

前言

FC2100 系列变频器是一款工程定制高性能型矢量控制型通用变频器，适用于交流异步感应电机和永磁同步电机调速控制，具有良好的动态性能，丰富的应用功能，进一步强化产品的可靠性和对环境的适应性。

本使用手册简要介绍了 FC2100 系列变频器的产品特性、安装接线、参数设定及操作使用的有关事项，务请妥善保管。本公司致力于产品的不断改善和功能升级，手册提供资料如有变更，恕不一一通知。会在公司网站（www.euradrives.com）上进行公布。如果使用发生故障，请与厂家或经销商联系。

目录

一、安全注意事项	1
1.1 安全注意事项	1
1.2 使用前	6
1.3 产品设计执行标准	8
二、产品简介	10
2.1 产品型号命名规则	10
2.2 功能代号命名规则	10
2.3 产品铭牌	13
2.4 产品外观	14
2.5 技术规范	17
2.6 选配件	19
三、控制面板介绍	21
3.1 控制面板概述	21
3.2 控制面板及安装支架结构尺寸	24
3.3 控制面板操作说明	26
3.4 参数设置方法	27
3.5 功能码区内与区间的切换方法	28
3.6 面板显示内容介绍	29
四、安装接线	30
4.1 外围接线图	30
4.2 变频器安装	32
4.3 接线	32
4.4 控制端子功能简介	35
4.5 主回路的电压、电流和功率的测量方法	39
4.6 功率回路推荐配线	42
4.7 保护导体（地线）的截面积	43
4.8 总体接线示意图	43
4.9 传导和辐射干扰对策	44

五、简易操作与运行指南	50
5.1 产品基本知识	50
5.2 简易操作指南	51
5.3 基本控制运行指南	57
六、功能参数	64
6.1 基本参数	64
6.2 运行控制	76
6.3 多功能输入输出端子	91
6.4 模拟量输入输出	104
6.5 脉冲输入输出控制	109
6.6 多段速度控制	114
6.7 辅助功能	119
6.8 故障与保护	129
6.9 电机参数区	135
6.10 通讯参数	142
6.11 PID 参数区	146
6.12 保留参数区	153
6.13 转矩控制参数区	153
6.14 第二电机参数区	157
6.15 显示参数区	157
七、保养和维护	160
7.1 日常保养和维护	160
7.2 定期维护	160
7.3 变频器易损件更换	161
7.4 变频器的储存	161
附录 1 常见故障处理	162
附录 2 供水系统参考连线图	166
附录 3 产品一览表及结构型式一览表	169
附录 4 制动电阻选型表	175

附录 5 通讯手册.....	176
附录 6 功能码速查表.....	188
附录 7 通用编码器扩展卡使用说明.....	229
附录 8 主/从控制调试.....	237
附录 9 输入滤波器型号及尺寸.....	243
附录 10 总线通讯简介.....	249
升级记录:.....	261
敬告用户:.....	263

一、安全注意事项

本章对与本产品相关的安全注意事项进行说明。如果不遵守这些注意事项，可能会导致死亡或重伤、并损坏本产品、相关机器及系统。因未遵守本使用说明书的内容而造成的伤害和设备损坏，本公司将不负任何责任。

1.1 安全注意事项

1.1.1 应用范围

本设备适用于交流工业电机速度控制器

1.1.2 安全信息定义

危险：如不遵守相关要求，就会造成严重的人身伤害，甚至死亡。

警告：如不遵守相关要求，可能会造成人身伤害或者设备损坏。









注意：为了确保正确的运行而采取的步骤。

培训并合格的专业人员：是指操作本设备的工作人员必须经过专业的电气培训和安全知识培训并且考试合格，已经熟悉本设备的安装，调试，投入运行以及维护保养的步骤和要求，并能避免产生各种紧急情况。

1.1.3 警告标示

警告用于对可能造成严重的人身伤亡或设备损坏的情况进行警示，给出建议以避免发生危险。





本手册中使用下列警告标识：

标识	名称	说明	简写
 危险	危险	如不遵守相关要求，就会造成严重的人身伤害，甚至死亡。	
 高温	注意高温	变频器底座产生高温，禁止触摸。	
 警告	警告	如不遵守相关要求，可能会造成人身伤害或者设备损坏。	
 禁止	静电敏感	如不遵守相关要求，可能会	

安全注意事项

		造成 PCB 板损坏。	
注意	注意	为了确保正确的运行而采取的步骤。	注

1.1.4 安全指导

	<p>◇只有经过培训并合格的人员才允许进行相关操作。</p> <p>◇禁止在电源接通的情况下进行接线，检查和更换器件等作业。进行接线及检查之前，必须确认所有输入电源已经断开，并等待不短于变频器上标注的时间或者确认直流母线电压低于 36V。理论等待时间表如下：</p> <table border="1" style="margin-left: auto; margin-right: auto;"> <thead> <tr> <th>变频器功率</th> <th>最少等待时间</th> </tr> </thead> <tbody> <tr> <td>110kW 及以下</td> <td>5 分钟</td> </tr> <tr> <td>132kW - 315kW</td> <td>30 分钟</td> </tr> <tr> <td>355kW 以上</td> <td>45 分钟</td> </tr> </tbody> </table> <p>备注：以上只是理论计算时间，在操作时请务必测量电压，在安全电压以下在进行操作。</p> <p>◇电源接通后，必须先进行安全检查，检查方法为使用万用表交流电压档在变频器金属机壳或者散热片与大地之间进行测量。确保电压在安全电压以下再进行操作。</p>	变频器功率	最少等待时间	110kW 及以下	5 分钟	132kW - 315kW	30 分钟	355kW 以上	45 分钟
变频器功率	最少等待时间								
110kW 及以下	5 分钟								
132kW - 315kW	30 分钟								
355kW 以上	45 分钟								
	<p>◇ 机器运行时，散热器底座可能产生高温，禁止触摸，以免烫伤。</p>								
	<p>◇严禁对变频器进行未经授权的改装，否则可能引起火灾，触电或其他伤害。</p> <p>◇ 切勿碰触变频器内功率端子，以防导致电击。</p> <p>◇ 不要将输入电源连接到 U、V、W 或 \bar{u}/PE/E 端子上。</p> <p>◇ 不要将变频器安装在阳光照射的地方，不要堵塞变频器的散热孔。</p> <p>◇ 变频器加电前要重新装好所有保护盖，以防电击。</p>								
	<p>◇变频器内电子元器件为静电敏感器件，在相关操作时，必须做好防静电措施。</p>								

1.1.5 搬运和安装



- ◇禁止将变频器安装在易燃物上，并避免变频器紧密接触或粘附易燃物。
- ◇请按接线图连接制动选配件（制动电阻，制动单元或者回馈单元）。
- ◇如果变频器被损坏或者缺少元器件，禁止运行。
- ◇禁止用潮湿物品或身体部位接触变频器，否则有触电危险。
- ◇选择合适的搬运和安装工具，保证变频器的正常安全运行，避免人身伤害。安装人员必须采取机械防护措施保护人身安全，如穿防砸鞋，穿工作服等。
- ◇搬运安装过程中要保证变频器不受物理性冲击和振动。
- ◇搬运时不要只握住前盖板，以免造成脱落。
- ◇必须安装在避免儿童和其他公众接触的场所。
- ◇在海拔高度超过 1000 米的地区，由于空气稀薄造成变频器的散热效果变差，有必要降额使用。图 1-1 所示为变频器的额定电流与海拔高度的关系曲线。
- ◇要防止螺丝、电缆、及其他导电物体掉入变频器内部。
- ◇接地应可靠，接地电阻不得超过 4Ω ；电机与变频器分别接地，切不可串联接地。PE 接地导体的导电性能和相导体的导电性能相同（采用相同的截面积）。
- ◇R, S, T 为电源输入端，U, V, W 为输出电机端，请正确连接输入动力电缆和电机电缆，否则会损坏变频器
- ◇变频器装在控制柜内，应保证控制柜与外界通风流畅。请垂直安装变频器，便于热量向上散发，不能倒置（详见图 1-2）；若柜内有较多变频器时，为保证变频器的散热空间最好将变频器并排安装；在需要上下安装时，请安装隔热导流板（详见图 1-3）。
- ◇信号线不宜过长，否则会增加共模干扰。
- ◇严禁采用接通或断开供电电源的方式来起、停变频器，否则可能引起变频器损坏

◇电机在首次使用或长时间放置后的再使用之前，应对电机进行绝缘检查，防止因电机绕组的绝缘失效而损坏变频器。

◇由于变频器输出是 PWM 波，输出侧如安装有改善功率因数的电容或防雷用压敏电阻等，都会造成变频器故障跳闸或器件的损坏，务必请拆除。如图 1-4 所示。

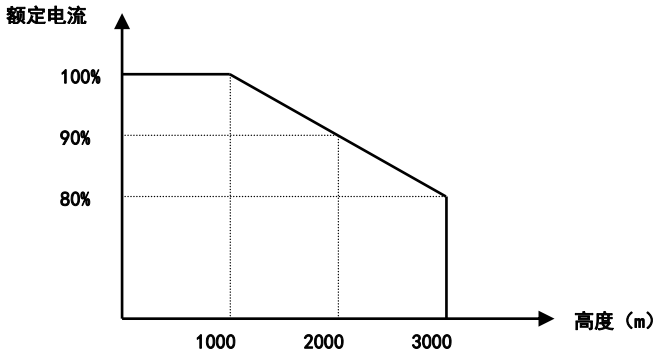


图 1-1 变频器额定电流与海拔高度降额曲线图

垂直安装

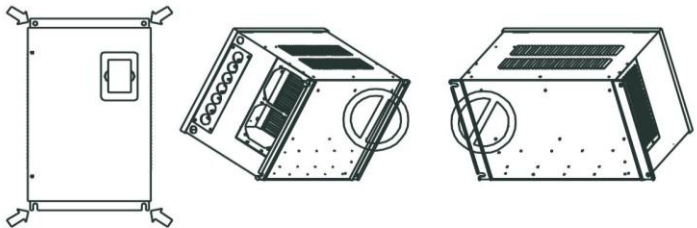


图 1-2 变频器垂直安装示意图

安装在控制柜内

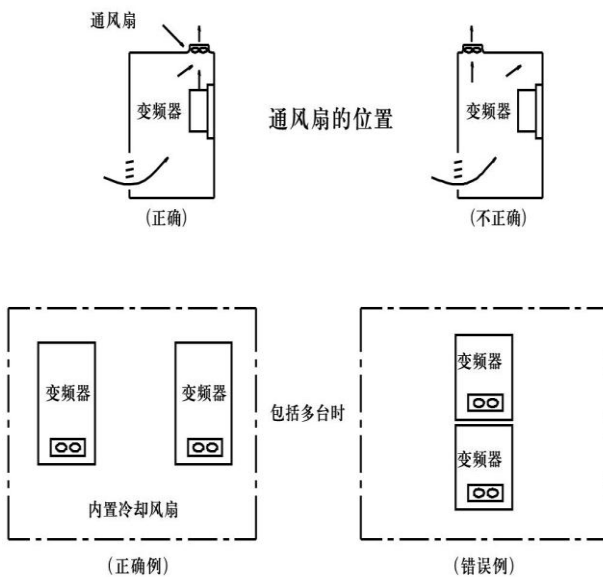


图 1-3 变频器安装在控制柜内示意图

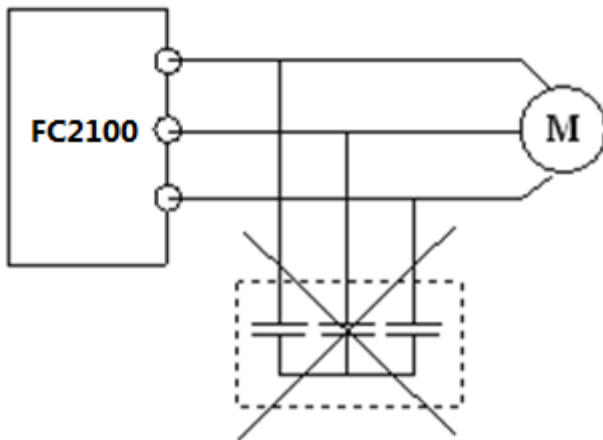


图 1-4 变频器输出端禁止使用电容器

1.2 使用前

1.2.1 拆箱检查



客户收到产品后需要进行如下检查工作：

1、包装箱是否完整、是否存在破损和受潮等现象？如有请联系当地经销商或者当地办事处。
2、包装箱外部机型标示是否与所订购机型一致？如有出入，请联系当地经销商或者当地办事处。
3、拆开包装后，请检查包装箱内部是否有水渍等异常现象？机器是否有外壳损坏或者破裂的现象？如有请联系当地经销商或者当地办事处。
4、请检查机器名牌是否与包装箱外部机型标示一致？如有出入，请联系当地经销商或者当地办事处。
5、请检查机器内部附件是否完整？（包括说明书及扩展配件等），如有出入，请联系当地经销商或者当地办事处。

1.2.2 运用确认



客户正式使用变频器的时候，请进行确认：

1、确认变频器所将要驱动的负载机械类型，在实际运行中，变频器是否会存在过载状态？变频器是否需要功率等级的放大？
2、确认负载电机实际运行电流是否小于变频器的额定电流？
3、实际负载要求的控制精度是否与变频器所能提供的控制精度相同？
4、确认电网电压是否和变频器的额定电压一致？
5、确定所需使用的通讯方式是否需要选配卡？

1.2.3 环境确认



在变频器实际安装使用之前还必须确认以下几点：

1、变频器实际使用的环境温度是否超过 50℃？如果超过，请按照每升高 1℃降额 3%的比例降额。此外，不要在超过 60℃的环境中 使用变频器。 注意：对于装柜使用变频器，其环境温度为柜内空气温度。
2、变频器实际使用的环境温度是否低于-10℃？如果低于-10℃，请增加加热设施。 注意：对于装柜使用变频器，其环境温度为柜内空气温度。
3、变频器实际使用的场所海拔高度是否超过 1000m？如果超过，请按照每升高 100m 降额 1%的比例降额
4、变频器实际使用环境湿度是否超过 90%？是否存在凝露现象？如有该现象，请增加额外的防护。
5、变频器实际使用环境中是否存在太阳直射或者是外部生物侵入等现象？如有该现象，请增加额外的防护。
6、变频器实际使用环境是否存在粉尘、易爆易燃气体？如有该现象，请增加额外的防护。

1.2.4 安装确认

安全注意事项



在变频器安装完成之后，请注意检查变频器的安装情况：

1、输入动力电缆、机电缆载流量选型是否满足实际负载要求？
2、变频器周边附件选型是否正确，是否准确安装？安装电缆是否满足其载流量要求？包括输入电抗器、输入滤波器、输出电抗器、输出滤波器、直流电抗器、制动单元和制动电阻。
3、变频器是否安装在阻燃材料上？其所带发热附件（电抗器、制动电阻等）是否已经远离易燃材料？
4、所有控制电缆是否已经和功率电缆分开走线？其步线是否充分考虑到了 EMC 特性要求。
5、所有接地系统是否已经按照变频器要求进行了正确接地？
6、变频器所有安装的安装间距是否按照说明书要求来进行安装？
7、变频器安装方式是否与说明书中要求一致？尽量垂直安装。
8、确认变频器外部接线端子是否紧固，力矩是否满足要求？
9、确定变频器内部没有遗留螺丝、电缆、及其他导电物体？如果有，请取出。

1.2.5 基本调试



变频器使用之前，请按照下面的步骤完成基本调试。

1、按照实际电机参数，选择电机类型、设置准确电机参数，选择变频器控制模式。
2、是否需要自学习？如果可能请脱开电机负载，进行动态参数自学习；如果负载确实无法脱开，可以选择静态自学习。
3、根据负载实际工况调整加减速时间。
4、点动进行设备调试，确认电机转向是否与要求方向一致，如果相反，建议通过调换任意两相电机接线来更改电机运行方向。
5、设置所有控制参数，进行实际运行。

1.3 产品设计执行标准

- IEC/EN 61800-5-1: 2007 可调速电气传动系统安全要求——电气、热及能量；
- IEC/EN 61800-3: 2004/+A1: 2012 可调速电气传动系统；第三部分：产品的电磁兼容性标准及其特定的试验方法。

二、产品简介

2.1 产品型号命名规则

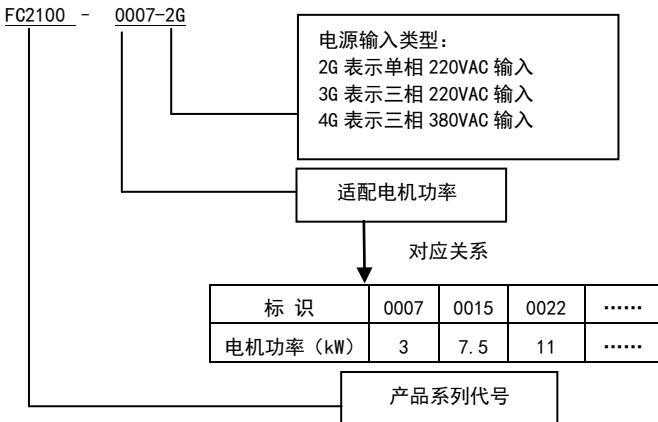


图 2-1 产品型号命名规则

2.2 功能代号命名规则

E2U5F2AF01B1R5

滤波器类型	R5	EMC C3 等级标准	备注 1
制动方式	B1	能耗制动	备注 2
控制面板类型	AF01	AF 中文无电位器 LED 控制面板	备注 3
通讯类型	F2	Modbus 通讯采用端子接口	备注 4
认证类型	U5	UL+CE	备注 5
结构代号	E2	E2 结构	

图 2-2 选配功能代号命名规则

备注：

- FC2100 系列 45kW 及以下功率分为 R3 和 R5 两种；其中 R3：EMC C3 等级标准（测试条件：25m 电机线）、R5：EMC C3 等级标准（测试条件：10m 非屏蔽电机线）；R5 为标配，R3 为选配，55kW 及以上功率满足 EMC C3 等级标准；
- FC2100 系列制动单元三相 380V 机型 30kW 及以下为标配，单相 220V 全部机型及三相 380V 37kW~110kW 为选配内置，132kW 及以上无内置制动单元方案；三相 220V 机型 1.5kW 及以下，4.0kW~11kW 为标配，其他功率为选配。

3、FC2100 系列本机控制面板：

结构代号	面板代号	面板解释
E1	AE01	AE 中文无电位器控制面板
	AE02	AE 中文有模拟电位器控制面板
	AE03	AE 英文无电位器控制面板
	AE04	AE 英文有模拟电位器控制面板
E2~E6	AF01	AF 中文无电位器控制面板
	AF02	AF 中文有模拟电位器控制面板
	AF03	AF 英文无电位器控制面板
	AF04	AF 英文有模拟电位器控制面板
E7~CB, DC6, DD0~DD4, D6	A601	A6 中文无电位器 LED 控制面板
	A602	A6 中文有模拟电位器 LED 控制面板
	A603	A6 英文无电位器 LED 控制面板
	A604	A6 英文有模拟电位器 LED 控制面板
	A605	A6 中文无电位器 9 键 LED 控制面板
	A606	A6 中文有模拟电位器 9 键 LED 控制面板
	A607	A6 英文无电位器 9 键 LED 控制面板
	A608	A6 英文有模拟电位器 9 键 LED 控制面板
	A612	A6 中文有数字电位器 LED 控制面板
	A614	A6 英文有数字电位器 LED 控制面板
	A902	A9 英文无电位器 LCD4 控制面板
	A904	A9 中文无电位器 LCD4 控制面板

产品简介

FC2100 系列远程控制控制面板：

面板代号	面板解释
A601	A6 中文无电位器 LED 控制面板
A602	A6 中文有模拟电位器 LED 控制面板
A603	A6 英文无电位器 LED 控制面板
A604	A6 英文有模拟电位器 LED 控制面板
A605	A6 中文无电位器 9 键 LED 控制面板
A606	A6 中文有模拟电位器 9 键 LED 控制面板
A607	A6 英文无电位器 9 键 LED 控制面板
A608	A6 英文有模拟电位器 9 键 LED 控制面板
A612	A6 中文有数字电位器 LED 控制面板
A614	A6 英文有数字电位器 LED 控制面板
A902	A9 英文无电位器 LCD4 控制面板
A904	A9 中文无电位器 LCD4 控制面板
AA01	AA 中文无电位器 LED 控制面板
AA02	AA 中文有模拟电位器 LED 控制面板
AA03	AA 英文无电位器 LED 控制面板
AA04	AA 英文有模拟电位器 LED 控制面板
AA05	AA 中英文无电位器 LED 控制面板

4、通讯类型

结构代号	通讯代号	通讯代号解释
E1	F2	Modbus
E2 结构及以上	F2	Modbus
	F4	CANopen+Modbus
	F5	EtherCAT+Modbus
	F9	Profibus-DP+Modbus
	F12	BACnet+Modbus

5、认证类型

认证代号	认证代号解释	支持功率
U1	CE	≤800kW
U5	UL+CE	≤185kW

2.3 产品铭牌


EURA [®] DRIVES				欧瑞传动电气股份有限公司			
型号	FC2100-0002-4G	功能代码	E1U1F2AE02B1R3				
输入	3 PH	AC	380 V	50/60 HZ			
输出	3 PH	AC	0~INPUT V	2 A			
	0.75 kW		0.50~650.0 HZ				
CE IP20		 FC2100007T317916001843					

图 2-3 产品铭牌

以 FC2100 系列单相交流 220V 输入，0.75kW 变频器为例，Modbus 通讯功能、内置制动单元和滤波器、控制面板带电位器，其铭牌如图所示。

1PH 表示单相输入；220V 50/60Hz 表示输入电压和额定频率。

3PH 表示输出三相，4.5A 0.75kW 表示额定输出电流和功率。

0.50~590.0Hz 表示输出频率范围。

注：整机型号包含产品型号和选配功能代号两部分，在订货时请务必填写完整的整机型号，以免发错货而影响您的正常使用。

2.4 产品外观

2.4.1 外观介绍

FC2100 系列变频器外观结构分塑壳和金属壳两大类,采用壁挂式和柜式两种安装结构。

塑料外壳采用优质材料模压而成,造型美观且强度高、韧性好,以 FC2100-0023-4G 为例,产品外形及结构部件如右图所示。

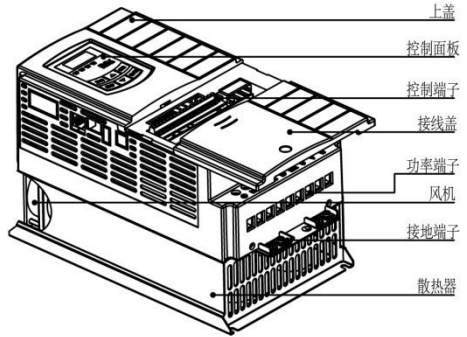


图 2-4 产品外形及结构部件图

金属外壳采用先进的表面喷粉喷塑工艺,色泽考究、外观优美,前面板采用可拆卸上下分体结构,接线和维护十分方便。

以 FC2100-0110-4G 为例,产品外形及结构部件如下图所示。

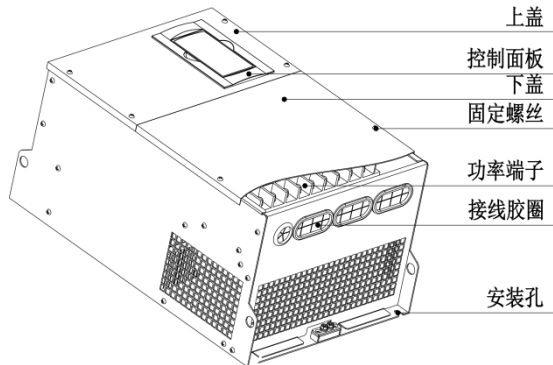
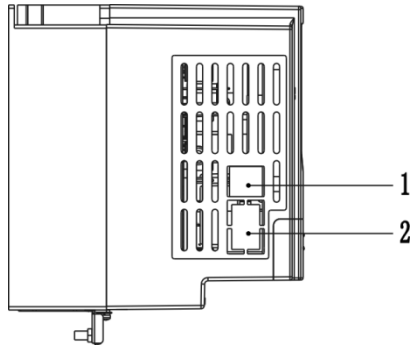


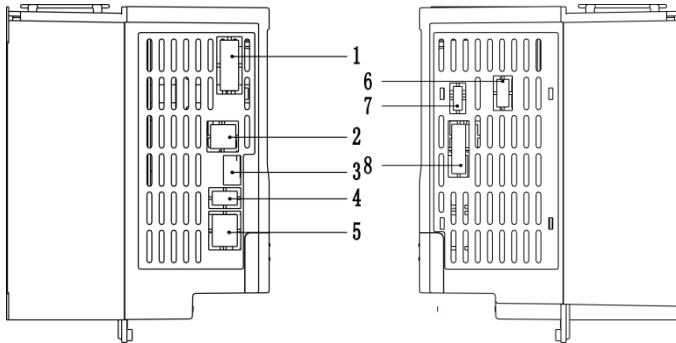
图 2-5 产品外形及结构部件图

2.4.2 接口介绍

(1)、E1 结构接口介绍:



(2)、E2~E6 结构接口介绍:



(3)、E7 及铁壳接口介绍:

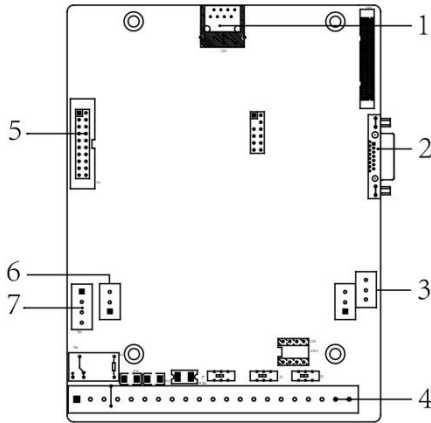


图 2-6 E7 及铁壳接口图

表 2-1FC2100 接口介绍

结构 序号	接口介绍		
	E1 结构介绍	E2~E6 结构介绍	E7 及铁壳结构介绍
1	8 芯网线远控盒接口	总线通讯接口	8 芯网线远控盒接口
2	RS-485 通讯 (A+,B-)	8 芯网线远控盒接口	总线通讯接口
3		RS-485 通讯 (A+,B-)	保留
4		主从控制扩展卡接口	控制端子
5		备用	PG 类及 I/O 类扩展接口
6		STO 卡扩展接口 (E4~E6)	主从控制扩展卡接口
7		STO 卡扩展接口 (E2)	RS-485 通讯 (A+,B-)
8		PG 类及 I/O 类扩展接口	

2.5 技术规范

表 2-2 FC2100 系列变频器技术规范

	项 目	内 容
输入	额定电压范围	4G: 380V~480V (+10%/-15%) ^{注1} ; 3G: 220V~240V ±15%; 2G: 220V~240V (±15%)
	额定频率	50/60Hz
输出	额定电压范围	三相 0~输入电压;
	频率范围	0.50~590.0Hz (矢量控制模式下最高频率不允许超过 500Hz)
控制 方式	载波频率	800~16000Hz; 固定载波和随机载波可选择 (F159)
	输入频率分辨率	数字设定: 0.01Hz, 模拟设定: 上限频率×0.1%
	控制方式	异步电机: SVC (开环矢量) 控制、V/F 控制 VC (闭环矢量) 控制 同步电机: SVC (开环矢量) 控制
	起动转矩	0.5Hz/150% (异步 SVC); 0Hz/180% (异步 VC); 5%额定转速/100%额定转矩 (同步 SVC)
	调速范围	1: 100 (异步 SVC); 1: 20 (同步 SVC); 1: 1000 (异步 VC)
	稳速精度	±0.5% (SVC); ±0.02% (VC)
	转矩控制精度	±5%
	过载能力	150%额定电流 60 秒
	转矩提升	手动转矩提升曲线 1~20、自动转矩提升
	V/F 曲线	三种方式: 直线型、次方型、自定义 V/F 曲线型
	起动方式	直接起动、转速追踪起动
	直流制动	直流制动频率: 0.20~50.00 Hz, 制动时间: 0.00~30.00 秒
	点动控制	点动频率范围: 下限频率~上限频率; 点动加减速时间: 0.1~3000 秒
	自动循环、多段速	通过自动循环或控制端子实现最多 15 段速运行
	内置 PID	可方便实现过程闭环控制系统
自动电压调整	当电网电压变化时, 能自动保持输出电压恒定	
操作 功能	频率设定	电位器或外部模拟信号 (0~5V, 0~10V, 0~20mA); 控制面板 (端子) ▲ / ▼ 键、外部控制逻辑及自循环设定
	起/停控制	端子控制、控制面板控制、通讯控制
	运行命令通道	三种通道: 控制面板给定、控制端子给定、通讯给定
	主频率源	主频率源: 数字给定、模拟电压给定、模拟电流给定、通讯给定等
	辅助频率源	7 种辅助频率, 可灵活实现辅助频率微调、频率合成等

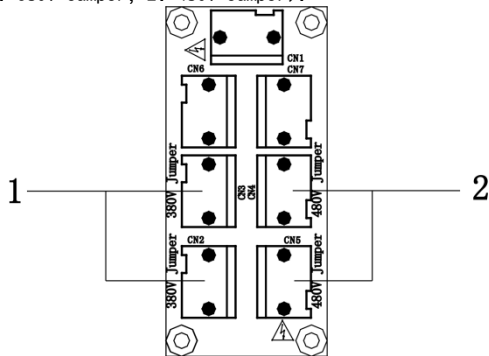
产品简介

选配件	内置 EMI 滤波器、内置制动单元、通讯模块、远控面板	
保护功能	输入缺相、输出缺相、输入欠电压、直流过电压、过电流、变频器过载、电机过载、电流失速、过热、外部干扰、欠载保护、压力控制保护、模拟量断线保护、PG 断线保护、面板断线、oPEn 保护、ST0、ST01 等	
显示	控制面板显示当前输出频率、当前转速 (rpm)、当前输出电流、当前输出电压、当前直流母线电压、当前 PID 反馈值、当前 PID 设定值、当前线速度、故障类型以及系统参数、操作参数；LED 灯指示变频器当前的工作状态	
环境条件	设备场所	室内，不受阳光直晒，轻度腐蚀性气体、可燃性气体、油雾、水蒸气、滴水或盐份等
	环境温度	-10°C~+50°C
	环境湿度	90%以下（无水珠凝结现象）
	振动强度	0.5g（加速度）以下
	海拔高度	1000 米以下（海拔超过 1000 米需降额使用）
防护等级	IP20	
污染等级	PD2	
适配电机	0.2kW~800kW	

注 1：在不同电压等级时，160kW 及以上机型（C7 及以上结构）需要客户针对不同电压等级进行转接板跳线，转接板板号为：E2F3UZ00。

- 1)、当电源输入系统为 380~420（含）VAC 系统时，请短接 CN2、CN3（380V Jumper）。
- 2)、当电源输入系统为 420~480VAC 系统时，请短接 CN4、CN5（480V Jumper）。

以上说明如下图所示（1：380V Jumper；2：480V Jumper）：



注意：在出厂时，客户无特殊要求时，默认短接为 380~420（含）VAC 系统；此处为高压，请断电

操作，违规操作，存在危险，请专业工程师操作！

2.6 选配件

若需以下选配件，请在订货时说明，安装尺寸和外形尺寸详见各卡说明书。

表 2-3 FC2100 选配件

名称	型号	功能	备注
差分输入 PG 卡	EPG01	带分频输出差分旋转编码器接口卡（内置）。	适配 5V 电源、差分输出编码器，详见附录 7
	EPG03	带分频输出差分旋转编码器接口卡（外置）。	详见扩展卡说明书
非差分输入 PG 卡	EPG02	带分频输出非差分旋转编码器接口卡（内置）。	适配 15V 电源、推挽或开路集电极输出编码器，详见附录 7
	EPG04	带分频输出非差分旋转编码器接口卡（内置）。	详见扩展卡说明书
I/O 扩展卡 2+差分输入 PG 卡	EPGDR01	带 4 路数字输入，2 路继电器输出；带分频输出差分旋转编码器接口卡（内置）。	详见扩展卡说明书
	EPGDR03	带 4 路数字输入，2 路继电器输出；带分频输出差分旋转编码器接口卡（内置）。	
I/O 扩展卡 2+非差分输入 PG 卡	EPGDR02	带 4 路数字输入，2 路继电器输出；带分频输出非差分旋转编码器接口卡（内置）。	
	EPGDR04	带 4 路数字输入，2 路继电器输出；带分频输出非差分旋转编码器接口卡（外置）。	
输入输出扩展卡 2	EDR02	4 路数字输入，2 路继电器输出（内置）。	详见 FF00~FF09 功能码说明
	EDR04	4 路数字输入，2 路继电器输出（外置）。	详见扩展卡说明书
电机温度检测扩展卡	ECPT01	检测电机温度，支持传感器类型 PT100 和 PT1000	ECPT01 扩展卡备注适配电源 24V 和 CM 接控制板 24V 和 CM, 10V 和 GND 接控制板 10V 和 GND，具体详见扩展卡说明书
EtherCAT 总线	EIB-ESSI01	EtherCAT 总线通讯（内置） ^{注 1}	详见总线通讯介绍，附录 10
	EIB-ESSE01	EtherCAT 总线通讯（外置）	

产品简介

CANopen 总线	EIB-CSS101	CANopen 总线通讯 (内置) ^{注1}	
	EIB-CSSE01	CANopen 总线通讯 (外置)	
Profibus-DP 总线	EIB-PDSS101	Profibus-DP 总线通讯 (内置) ^{注1}	
	EIB-PDSSE01	Profibus-DP 总线通讯 (外置)	
BACnet 总线	EIB-BSS101	BACnet 总线通讯 (内置) ^{注1}	详见 BACnet 总线说明书 ^{注2}
	EIB-BSSE01	BACnet 总线通讯 (外置)	
主从控制扩展卡	EMSC01	主从控制主从机通讯用	三台及以上机器连接时需要此卡, 主从控制方案简介, 详见附录 8

注:

- 1、目前 FC2100 系列只支持外置总线卡, 暂不支持内置。
- 2、在 FC2100 增加 BACnet 总线功能变频器上归于 E2 结构。具体机型详见下表:

型号	适配电机 (kW)	结构代号
FC2100-0025-2G	0.4	E2
FC2100-0045-2G	0.75	E2
FC2100-0070-2G	1.5	E2
FC2100-0010-2G	2.2	E2
FC2100-0002-4G	0.75	E2

三、控制面板介绍

FC2100 系列变频器有两种形式（LCD 四行液晶和 LED 数码管）的控制面板，按键功能和指示灯作用详见面板说明。

3.1 控制面板概述

3.1.1 LED 本地控制面板概述

面板分为三部分，数据显示区、状态指示区和控制面板操作区，如图 3-1 所示。

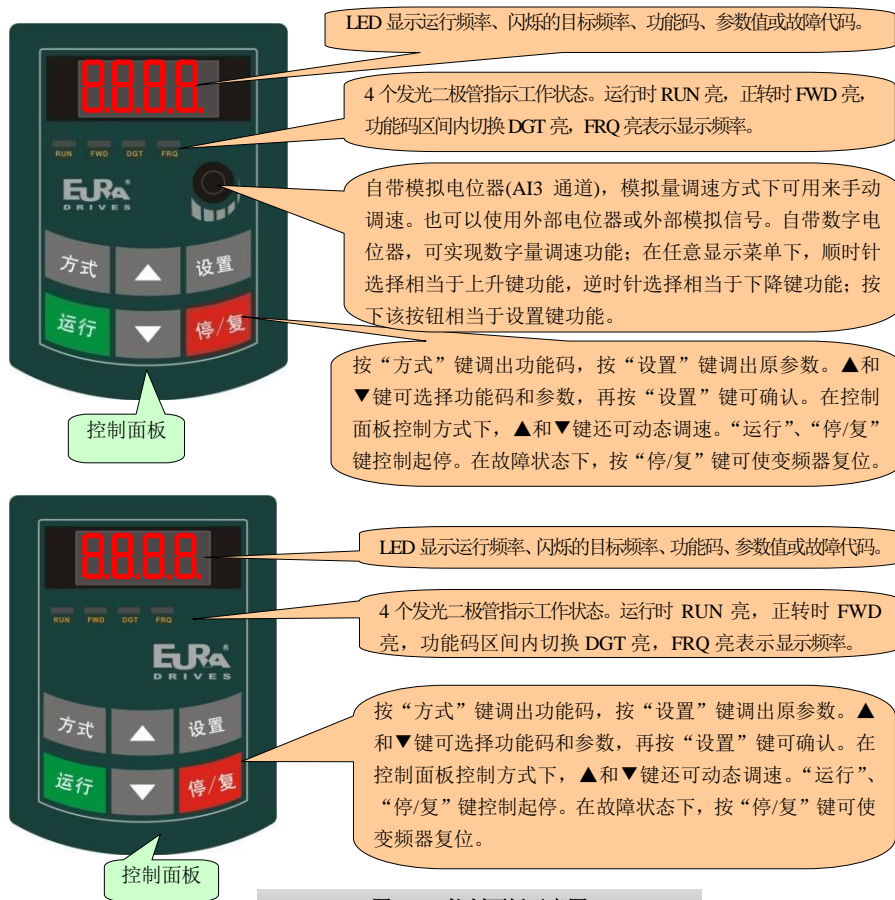


图 3-1 控制面板示意图

3.1.2 LED 九键控制面板概述

面板分为三部分，数据显示区、状态指示区和控制面板操作区，如图 3-2 所示。

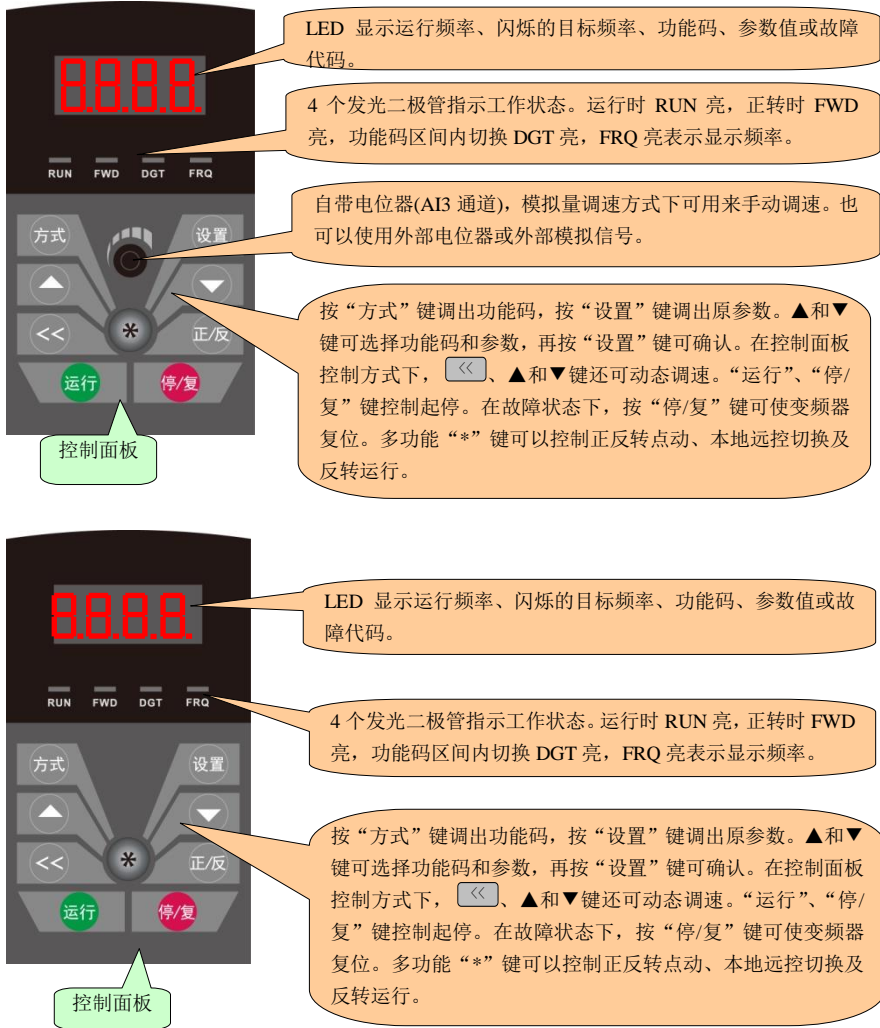


图 3-2 控制面板示意图

3.1.3 LCD 四行液晶控制面板概述

面板分为三部分，数据显示区、状态指示区和控制面板操作区，如图 3-3 所示。

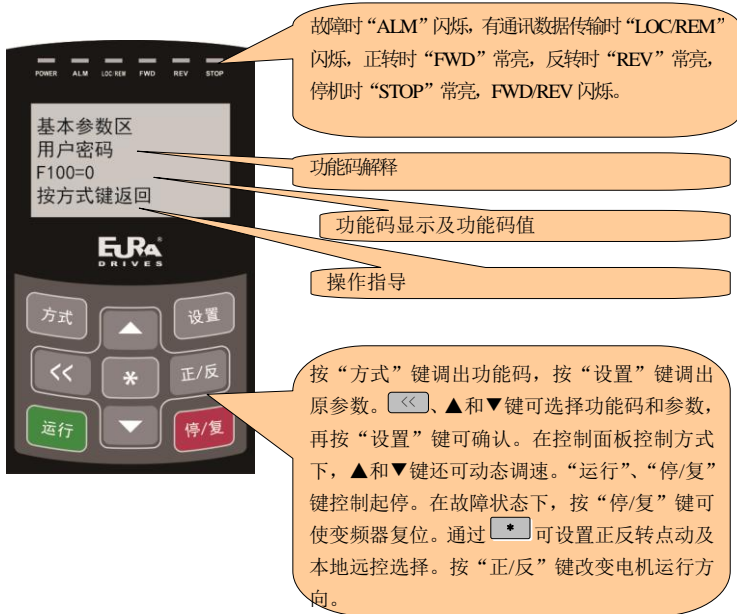


图 3-3 控制面板示意图

提示：

- 1、30kW 及以下机器，本地控制面板不可外引，若需要远程操作面板，请选择 AA-A 或 A6-1-A 小盒，采用 8 芯网线接口。
- 2、37kW 及以上机器本地控制面板可外引，匹配 A6-1-A 小盒，采用 8 芯网线连接。
- 3、A9 小盒是 LCD 四行液晶控制面板，非标配。

3.2 控制面板及安装支架结构尺寸

1. 控制面板结构示意图

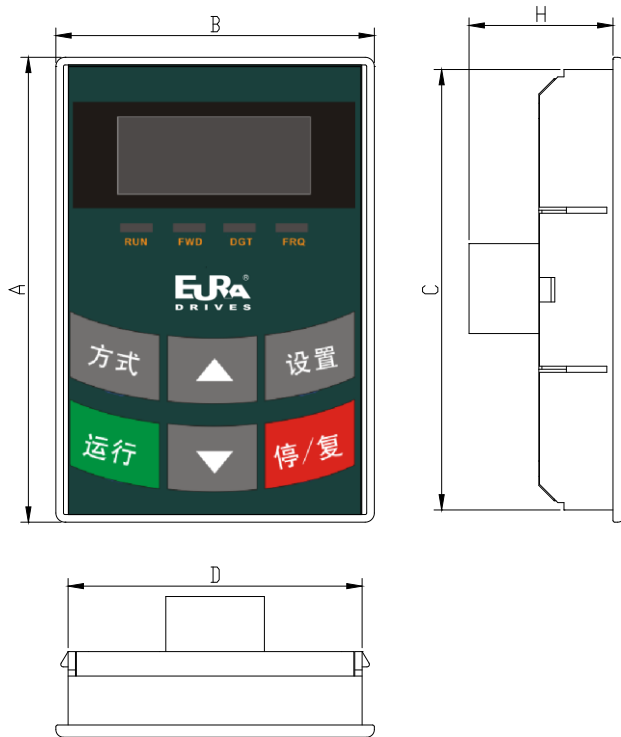


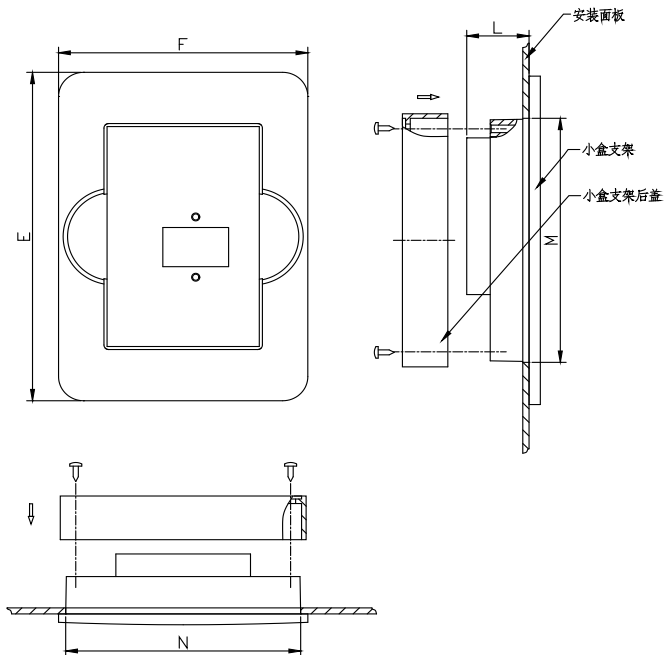
图 3-4 控制面板结构示意图

2. 控制面板结构尺寸表（单位：mm）

表 3-1 结构尺寸表

代号	A	B	C	D	H	开孔尺寸
AA	76	52	72	48	24	73*49
A6-1	124	74	120	70	26	121*71
A9	124	74	120	70	24	121*71

3. 控制面板安装支架结构尺寸示意图（外观以实物为准）



注：小盒支架后盖安装螺丝规格为：ST2.9×8-F-H（GB845-85）

图 3-5 控制面板安装支架结构尺寸示意图

4. 控制面板安装支架结构尺寸表（单位：mm）

表 3-2 安装结构尺寸表

代号	外形尺寸			开孔尺寸	
	E	F	L	N	M
AA	109	80	20	75	81
A6-1	170	110	22	102	142
A9	170	110	22	102	142

5. 控制面板接口定义

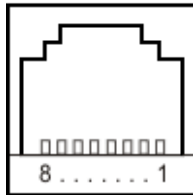


图 3-6 控制面板接口示意图

管脚定义	1	2	3	4	5	6	7	8
8 芯面板	电位器	5V	5V 地	5V 地	信号 1	信号 2	信号 3	信号 4

注意：控制板与控制盒的接口是完全一致的，所以要求做远控线时两头的线序必须完全一致。


6. 当使用远控面板控制时，厂家默认远控线长度为 1m，客户可以定制远控线的长度。在干扰强的场合或者远控线长度超过 3m 时最好在远控线上套上磁环，以增强抗干扰能力。

3.3 控制面板操作说明

面板上的所有按键均对用户开放。其功能作用见表 3-3。

表 3-3 按键说明

按键	按键名称	说 明
	方式	调用功能码，显示方式切换
	设置	调用和存储数据
	上升	数据递增（调速或设置参数）
	下降	数据递减（调速或设置参数）
	运行	运行变频器
	停机或复位	变频器停机；故障状态下复位；功能码区间和区内转换
	多功能键	多功能键可选择正反转点动、本地/远程控制以及反转运行控制
	正转或反转	电机正反转的切换

	移位键	移位、显示参数切换（LED 远控盒在停机状态下切换显示参数功能无效）
---	-----	------------------------------------

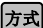
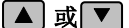
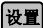


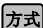

四行液晶显示界面操作说明：

当变频器跳故障时，控制面板显示界面会跳入故障界面，此时按下多功能键可查看当前故障下的电流、电压和频率。若故障代码显示为 OC、OC1、0E、OL1、OL2 中的任意一个，则故障界面的第四行显示该故障下的电流、电压及频率具体数值。若故障代码显示不是上述列出的 5 种故障，则该故障下的电流、电压和频率分别显示为？ A、？ V、？ Hz。按下移位键，则可查看倒数第二（三）次故障类型及其该故障状态下的电流、电压及频率状态；在清除故障时，若在非故障界面停/复键，此时控制面板不响应复位功能，只响应移位功能，只有在故障界面下按下停/复键，控制面板才响应复位功能。

3.4 参数设置方法

变频器内有众多的功能参数，用户通过更改这些参数可以实现不同的控制运行方式。需要说明的是，若用户设置密码有效（F107 设置为 1），在断过电或发生过保护之后，如果要设置参数，必须先输入用户密码，即按表 3-4 方式调出 F100，输入正确的密码。出厂时，用户密码为无效的，即用户不需要设置密码即可设置相应的参数。

表 3-4 参数设置步骤

步骤	按 键	操 作	显 示
1		按“方式”键显示功能码	F100
2		按“上升”或“下降”键选择所需功能码	F114
3		读取功能码中设定数据	5.0
4		修改数据	9.0
5		存储设置数据后显示当前功能码	F114
		切换至显示目标频率	

提示：上述操作是在变频器处于停机状态下完成的。

3.5 功能码区内与区间的切换方法

本产品对用户开放十四个功能区，如表 3-5 所示。

表 3-5 功能码分区

区间名称	功能码分段	区间名称	功能码分段
基本参数区	F1	电机参数区	F8
运行控制区	F2	通讯功能区	F9
多功能输入输出区	F3	PID 参数控制区	FA
模拟量及脉冲输入输出区	F4	转矩控制参数区	FC
多段速度区	F5	第二电机参数区	FE
辅助功能区	F6	I/O 扩展区	FF
定时控制及保护区	F7	参数显示区	H0

由于功能码多，参数设置耗费时间，为此专门设计了“在功能码区内和功能码区之间切换”的功能，使参数设置方便易行。

按“方式”键，使控制面板显示功能码，此时若按“▲”或“▼”键，则功能码在区内循环的递增或递减；如果再按一次“停/复”键，操作“▲”或“▼”键时，则功能码在功能码区之间循环变化。

例如当前显示功能码为 F111，DGT 指示灯点亮，按“▲”/“▼”键时，功能码在 F100~F160 内循环地递增或递减；再次按“停/复”键，DGT 指示灯熄灭，操作“▲”/“▼”键时，则功能码在 10 个区之间循环变化，如 F211、F311…FA11、F111…，如图 3-7 所示。（说明书中用 50.00 表示闪烁显示相应目标频率值）

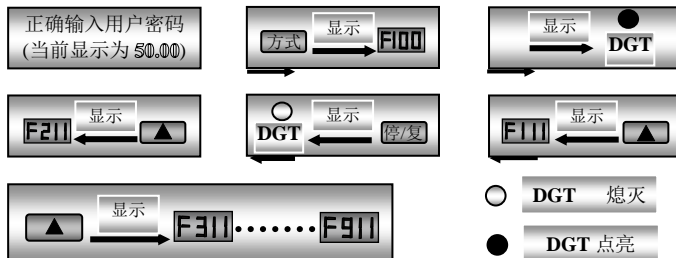


图 3-7 功能码区内和区间切换

3.6 面板显示内容介绍

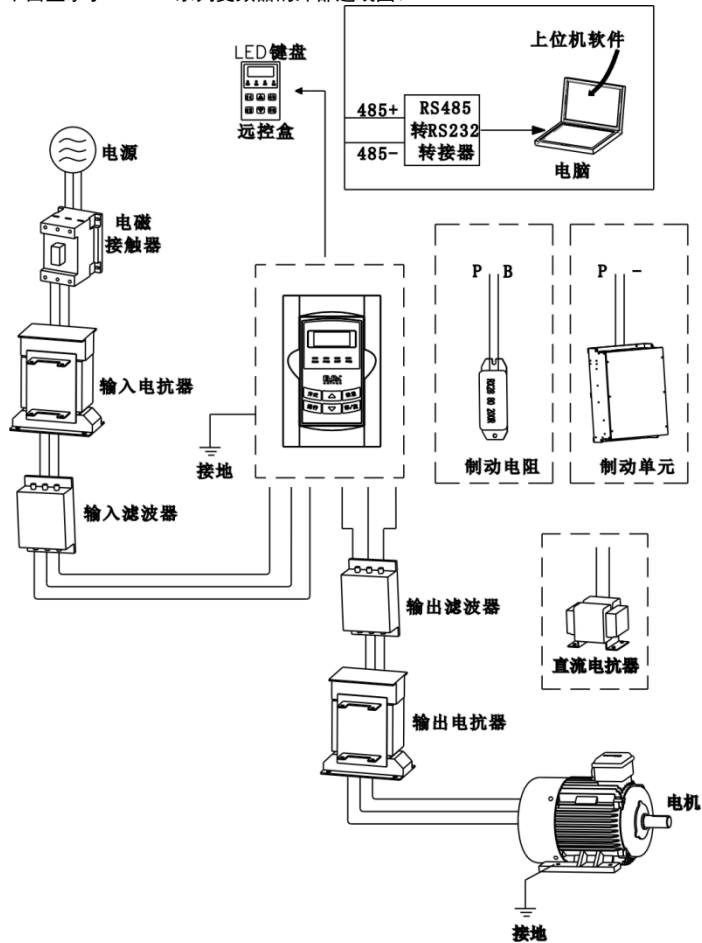
表 3-6 面板显示项目及说明

显示项目	说 明
上电中…(四行液晶)	LCD 四行液晶上电过程中显示内容
HF-0	停机状态按“方式”键显示该符号，表示控制面板点动操作有效。但必须修改 F132 才能显示“HF-0”
-HF-	表示复位过程，复位后显示复位前所显示的内容
OC、OC1、OC2、OE、OL1、OL2、OH、LU、PF0、PF1、CE、PG、ST0、ST01	故障代码，分别表示：过电流 OC、过电流 OC1、过电流 OC2、过电压、变频器过载、电机过载、过热、输入欠电压、输出缺相、输入缺相、通讯故障、PG 断线保护、ST0、ST01 等
AErr、EP、nP、SLP、Err5	模拟量断线保护、变频器欠载保护、压力控制保护、休眠状态、PID 参数设置不合理
ovEr、br1、br2	(纺织行业)满纱、断纱、缠纱
ESP	“外部急停”时变频器 ESP 保护
oPEn	端子功能为 oPEn 保护且 oPEn 端子无效时变频器 oPEn 保护
F152	功能码 (参数代码)
10.00	表示变频器当前运行频率、参数设定值等
50.00	停机闪烁显示目标频率
A100、U100、u540	输出电流 (100A)、输出电压 (100V) 和母线电压 (540V)
b*.*	显示 PID 反馈值
o*.*	显示 PID 给定值
L***	显示线速度
H***	显示散热器温度

四、安装接线

4.1 外围接线图


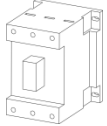


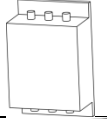
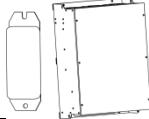
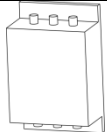
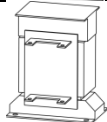
下面显示了 FC2100 系列变频器的外部连线图。



注意：55kW 以上机型内置直流电抗器。

4.1.1 配件图示说明

制动单元采用欧瑞标准制动单元，其余如下表所示。

图片	名称	说明
	电缆	传输电信号的装置
	断路器	防止触电事故及保护可能引发漏电流火灾的对地短路（请选用用于变频器装置、具有抑制高次谐波功能的漏电断路器，断路器额定敏感电流对1台变频器应大于30mA）
	输入电抗器	适用于改善变频器的输入侧功率因数，抑制高次谐波电流。
	直流电抗器	
	输入滤波器	抑制变频器通过输入电源线所传输到公共电网中的电磁干扰，在安装时请尽量靠近变频器的输入端子侧进行安装。
	制动单元或制动电阻	用电阻或电阻单元消耗电机的再生能量以缩短减速时间。
	输出滤波器	抑制从变频器输出侧布线处产生的干扰。请尽量靠近变频器输出端子处安装。
	输出电抗器	用于延长变频器的有效传输距离，有效抑制变频器的IGBT模块开关时产生的瞬间高压。

4.2 变频器安装

变频器应垂直安装，如图 4-1 所示。其周围应保证有效的通风空间。

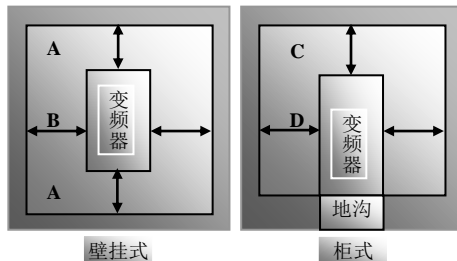


图 4-1 变频器安装示意图

下表给出了变频器安装的间隙尺寸（推荐值）。

表 4-1 安装间隙尺寸

变频器类型	间隙尺寸	
壁挂式 (<55kW)	$A \geq 150\text{mm}$	$B \geq 100\text{mm}$
壁挂式 ($\geq 55\text{kW}$)	$A \geq 200\text{mm}$	$B \geq 100\text{mm}$
柜式 (110~800kW)	$C \geq 200\text{mm}$	$D \geq 100\text{mm}$

4.3 接线

- 输入三相时 L1/R、L2/S、L3/T（单相时 L1/R、L2/S）接电网电源， \oplus /PE/E 接大地，U、V、W 接电机。
- 注意电机也必须接地，否则容易产生干扰、电机带电。

单相 2G1.5kW 及以下功率端子示意图如下：

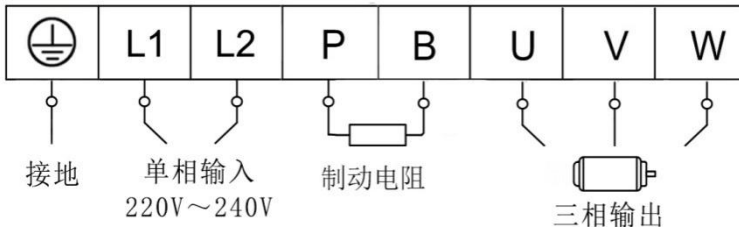


图 4-2 端子示意图

2G/4G 1.5kW 及以下功率端子示意图如下：

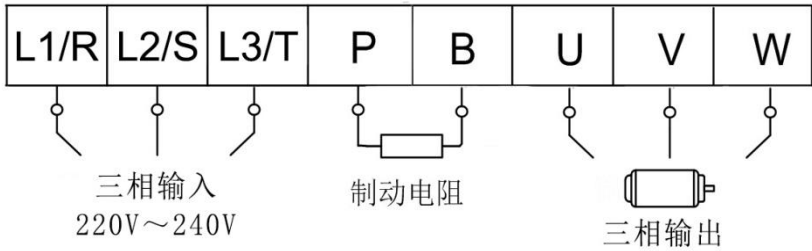


图 4-3 端子示意图

2G 2.2Kw、4G 2.2kW~15kW 功率端子示意图如下：

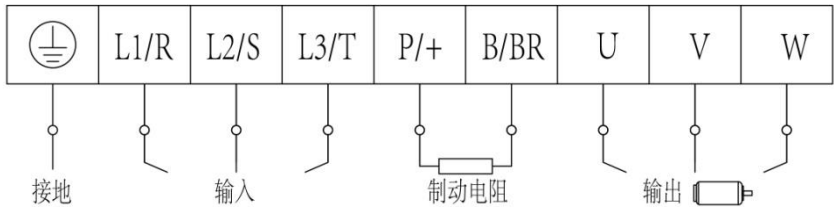


图 4-4 端子示意图

2G 7.5kW~11kW 及 4G 18.5kW~45kW 功率端子示意图如下：

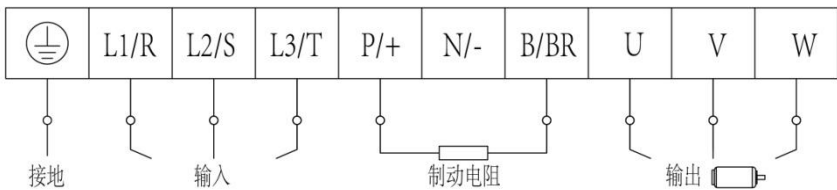


图 4-5 端子示意图

安装接线

4G 55kW~185kW 壁挂机和 110kW~160kW 柜机功率端子示意图如下：

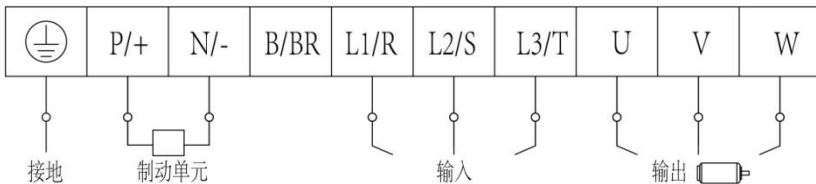


图 4-6 端子示意图

4G 200kW~400kW 壁挂机及 185kW~800kW 柜机功率端子示意图如下：

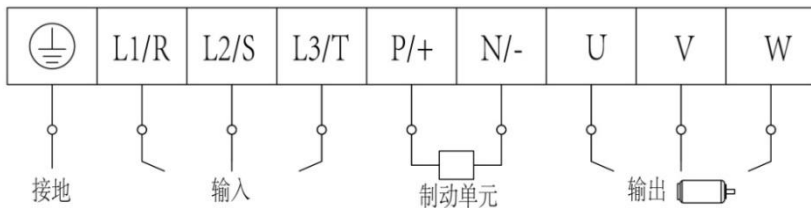


图 4-7 端子示意图

(以上图为示意图，实际产品的功率端子可能与上图未完全一致，接线时务必注意!)

表 4-2 功率回路端子说明

端子名称	端子标号	端子功能说明
电源输入端子	L1/R、L2/S、L3/T	三相 380V 交流电压输入端子，三相 220V 接 L1/R、L2/S、L3/T；单相 220V 接 L1/R、L2/S。
变频器输出端子	U、V、W	变频器输出端子，接电动机。
接地端子	PE/E/⊕	变频器接大地端子。
其他端子	P/+、B/BR	制动电阻连接端子。
	P/+、N/-	共直流母线连接端子。 外接制动单元。P/+接制动单元的输入端子“P”或“DC+”，N/-接制动单元的输入端子“N”或“DC-”。

4.4 控制端子功能简介

操作使用变频器的关键在于正确灵活地使用控制端子。当然，控制端子并不是独立使用，而要配合相应的参数设置。此处介绍控制端子的基本功能作用，用户可结合后文的相关内容“端子定义功能”，加以灵活使用。

控制回路接线如下：

TA	TB	TC	D01	D02	24V	CM	D11	D12	D13	D14	D15	D16	D17	D18	10V	A11	A12	GND	A01	A02
GND	+5V	A+	B-	H	L	GND														

表 4-3 控制端子功能简介

端子	类别	名称	功能说明	
D01	数字输出	多功能输出 1	表征功能有效时该端子与 24V 端子之间电压为 24V, 无效时为 0V; 作为高频输出时, 最高输出频率为 100kHz; D01 作为高速输出, 不建议接中间继电器。	输出端子功能按出厂值定义; 也可通过修改功能码, 改变其初始状态。
D02 ^{注1}		多功能输出 2	表征功能有效时该端子与 CM 间为 0V, 无效时其值为 24V	
TA		继电器触点	TC 为公共点, TB-TC 为常闭触点, TA-TC 为常开触点; 触点容量为 10A/125VAC、NO/NC 3A 250VAC/30VDC	
TB				
TC				
A01	模拟输出	电压电流输出	外接频率表、转速表或电流表, 其负极接 GND。详细介绍可参看 F423~F426	
A02		电流输出	外接电流表, 其负极接 GND。详细介绍可参看 F427~F430	
10V	模拟电源	自给电源	变频器内部 10V 自给电源, 供本机使用; 外用时只能做电压控制信号的电源, 电流限制在 20mA 以下	
A11 ^{注2}	模拟输入	电压/电流模拟量输入	模拟量调速时, 电压或电流信号由该端子输入。电压输入的范围为 0~5V 或 0~10V 或 -10V~10V, 电流输入范围为 0~20mA, 输入电阻为 50Ω, 其地为 GND。如果输入为 4~20mA, 请调整功能码 F406=2。电压和电流信号的选择可通过拨码开关来实现, 具体操作方法见表 5-2、5-3, 并且需要根据实际需求, 设置功能码 F438、F439。出厂值 A11 通道默认为 0~10V, A12 通道默认为 0~20mA 电流通道	
A12				
GND	模拟地	自给电源地	外部控制信号(电压控制信号或电流源控制信号)接地端, 亦为本机 10V 电源地	
24V	电源	控制电源	24±1.5V 电源, 地为 CM; 外用时电流限制在 200mA 以下	

D11	数字输入	点动	该端子为有效信号时，变频器点动运行。停机状态和运行状态下，端子点动功能均有效。若定义为脉冲输入调速，此端子可作高速脉冲输入口，最高频率为 100KHz	此处输入端子功能按出厂值定义；也可通过修改功能码，将其定义为其他功能。
D12		外部急停	该端子为有效信号时，变频器显示“ESP”	
D13		正转	该端子为有效信号时，变频器正向运转	
D14		反转	该端子为有效信号时，变频器反向运转	
D15		复位	故障状态下给于一有效信号，使变频器复位	
D16		自由停机	运行中给此端子一有效信号，可使变频器自由停机	
D17 ^{注1}		运行	该端子为有效信号时，变频器将按照加速时间运行	
D18 ^{注1}		停机	运行中给此端子一有效信号，可使变频器减速停机	
CM	公用端	控制电源地	24V 电源及其它控制信号的地	
GND	485通讯	RS-485 差分信号地	RS-485 差分信号地	
+5V		RS-485 差分信号正电源	RS-485 差分信号正电源	
A+		RS-485 差分信号正端	遵循标准：TIA/EIA-485 (RS-485) 通讯协议；Modbus 通讯速率：1200/2400/4800/9600/19200/38400/57600bps	
B-		RS-485 差分信号负端		
GND	CAN通讯 ^{注3}	CAN 通讯 电缆屏蔽层	CAN 通讯电缆屏蔽层	
H		CAN_H 高位数据线	CAN 通讯波特率：20/50/100/125/250/500/1000kbps	
L		CAN_L 低位数据线		

注：

- 1、4G 30kW 及以下和 2G 11kW 及以下功率机器无 D02、D17 和 D18 控制端子。
- 2、4G 30kW 及以下和 2G 11kW 及以下功率机器，A11 只接受电压信号，默认为 0~10V 信号；
- 3、CAN 通讯端子仅 E2 及以上结构支持，其中 E2~E6 结构为两位端子（H/L）E7 及以上结构为三位端子（GND/H/L）。驱动器与驱动器之间需要连接 GND，通信线缆推荐使用带屏蔽双绞线连接，总线首端和末端驱动器内部拨码开关 J11（如下图）置于 ON 状态，其它驱动器置于 OFF 状态，屏蔽层一般使用单点可靠接地。



拨动开关 J11

数字输入端子接线方法：

一般需要用屏蔽电缆，而且配线距离要尽量短，当选用有源信号驱动时，需要对电源的串扰采取必要的滤波措施。建议采用触点控制方式。

数字输入端子可选择共源级连接方式（NPN 型）或共漏极连接方式（PNP 型），若实现共源极连接方式，需要将控制板上拨动开关达到“NPN”端，具体接线方式如 1、2：

- 1、无源共源极接线方式（NPN 方式）

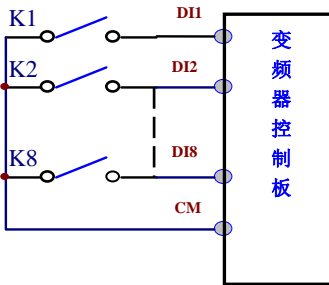


图 4-8 无源共源极接线方式示意图

2、有源共源极接线方式（NPN 方式）

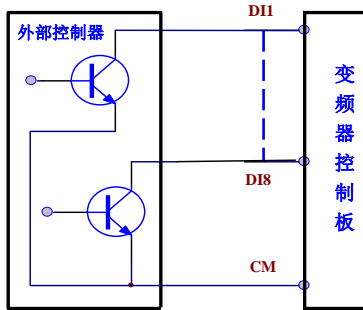


图 4-9 有源共源极接线方式示意图

若实现共漏极连接方式，需要将控制板上拨动开关达到“PNP”端，具体接线方式如 3、4：

3、无源共漏极接线方式 (PNP 方式)

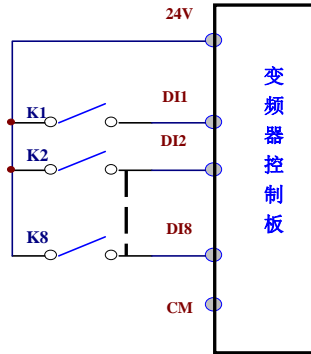


图 4-10 无源共漏极接线方式示意图

4、有源共漏极接线方式（PNP 方式）

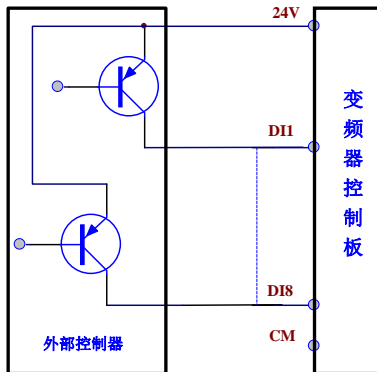


图 4-11 有源共漏极接线方式示意图

共源极连接方式是目前最为常用的一种方式，控制端子出厂值默认为共源极连接方式。因此用户根据需求进行相应的选择。

变频器数字输入端子 NPN 型与 PNP 型方式选择方法：

1、在变频器控制端子附件有一拨码开关 J7，具体连接方法如图 4-12。



图 4-12 拨动开关 J7

2、当拨动开关 J7 拨到“NPN”位置时，DI 端子和 CM 短接实现相关功能；当拨动开关 J7 拨到“PNP”位置时，DI 端子和 24V 短接实现相关功能。

4.5 主回路的电压、电流和功率的测量方法

变频器的电源侧，输出侧的电压，电流因为含有高频成分，所以测量仪表和测量回路不同，所得到的数据也不同，用工频仪表测量时，请用下页指定推荐的仪表按照下图所示的回路进行测量。

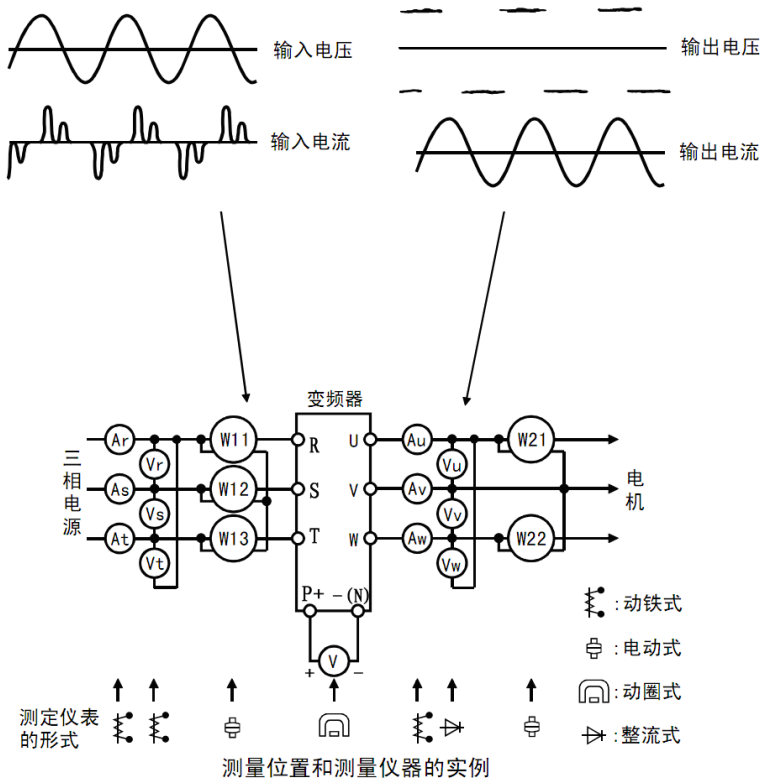


图 4-13 测量示意图

表 4-4 测量仪表介绍

测量项目	测量位置	测量仪器	备注（测量值的基准）
电源电压 V1	R-S、S-T、T-R 之间	动铁式交流电压表	380V±15%，220V±15%
电源侧电流 I1	R、S、T 的线电流	动铁式交流电流表	
电源侧功率 P1	R、S、T 和 R-S、S-T、T-R 间	电动式单相功率表	P1=W11+W12+W13（3 功率表法）

电源侧功率因数 Pf1	测量电源电压，电源侧电流，电源侧功率，进行下面的计算（三相电源时）： $Pf1 = \frac{P1}{\sqrt{3}V1 \times I1} \times 100\%$		
输出侧电压 V2	U-V、V-W、W-U 之间	整流式交流电压表（注1：动铁式不能测量）	各相间的差值在最高输出电压的±1%以下
输出侧电流 I2	U、V、W 的线电流	动铁式交流电流表（注2）	电流在额定电流以下；各相间电流的差值在±10%以下。
输出侧功率 P2	U、V、W 和 U-V、V-W、W-U 间	电动式单相功率表	P1=W21+W22（2 功率表法）
输出侧功率因数 Pf2	测量电源电压，电源侧电流，电源侧功率，进行下面的计算（三相电源时）： $Pf2 = \frac{P2}{\sqrt{3}V2 \times I2} \times 100\%$		
直流母线电压（整流桥输出）	P+（或者 P）、-(N) 之间	动圈式（万用表等）	直流电压，数值为 $\sqrt{2} \times V1$
控制板电源测量	10V-GND 之间	动圈式（万用表等）	DC10V±0.2V
	24V-CM 之间	动圈式（万用表等）	DC24V±1.5V
模拟量输出 A01	A01-GND 之间	动圈式（万用表等）	最大输出时约为 DC10V
	A02-GND 之间	动圈式（万用表等）	最大输出时约为 20mA
报警信号	TA/TC 之间 TB/TC 之间	动圈式（万用表等）	表征故障输出时： (正常) (异常) TA/TC 不通 导通 TB/TC 导通 不通

4.6 功率回路推荐配线

表 4-5 功率回路推荐配线

变频器型号	功率	导线截面积 (mm ²)	变频器型号	功率	导线截面积 (mm ²)
FC2100-0003-2G	0.4	1.5	FC2100-0150-4G	75	50
FC2100-0005-2G	0.75	2.5	FC2100-0180-4G	90	70
FC2100-0007-2G	1.5	2.5	FC2100-0220-4G	110	70
FC2100-0010-2G	2.2	4	FC2100-0260-4G	132	95
FC2100-0002-4G	0.75	1.5	FC2100-0320-4G	160	120
FC2100-0004-4G	1.5	2.5	FC2100-0360-4G	185	120
FC2100-0006-4G	2.2	2.5	FC2100-0400-4G	200	150
FC2100-0007-4G	3	2.5	FC2100-0440-4G	220	185
FC2100-0009-4G	4	2.5	FC2100-0480-4G	250	240
FC2100-0012-4G	5.5	4	FC2100-0530-4G	280	240
FC2100-0017-4G	7.5	4	FC2100-0580-4G	315	300
FC2100-0023-4G	11	6	FC2100-0640-4G	355	300
FC2100-0032-4G	15	10	FC2100-0690-4G	400	400
FC2100-0038-4G	18.5	16	FC2100-0770-4G	450	480
FC2100-0044-4G	22	16	FC2100-0860-4G	500	520
FC2100-0060-4G	30	25	FC2100-0950-4G	560	560
FC2100-0075-4G	37	25	FC2100-1100-4G	630	720
FC2100-0090-4G	45	35	FC2100-1300-4G	710	780
FC2100-0110-4G	55	35	FC2100-1500-4G	800	900

4.7 保护导体（地线）的截面积

表 4-7 保护导体截面积

U、V、W 相的截面积 $S(\text{mm}^2)$	$\oplus/\oplus/\text{PE}/\text{E}$ 的最小截面积 $S(\text{mm}^2)$
$S \leq 16$	S
$16 < S \leq 35$	16
$35 < S$	$S/2$

4.8 总体接线示意图

下图为 FC2100 系列变频器接线示意图。图中指出了各类端子的接线方法，实际使用中并不是每个端子都要接线。

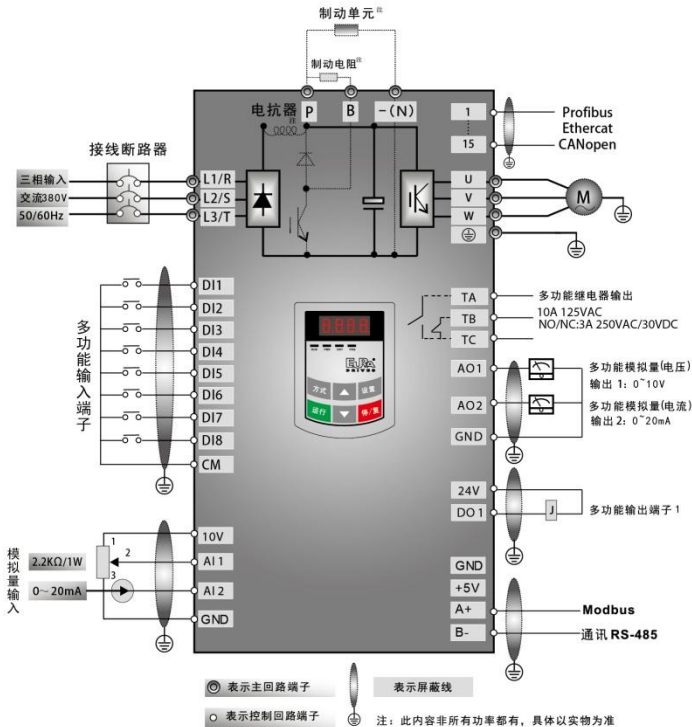


图 4-14 三相变频器标准配线图 (NPN 方式)

提示：1、单相变频器只需将电网电压与功率端子 L1/R、L2/S 连接。

2、485 通讯采用标准 Modbus 通讯协议，位于机身左侧，30kW 及以下机型 485 通讯接口从上至下依次为 4 脚（数据通讯 B-）、3 脚（数据通讯 A+）、2 脚（5V 电源）和 1 脚（电源 GND）；37kW 及以上机型 485 通讯接口从上至下依次为 1 脚（电源 GND）、2 脚（5V 电源）、3 脚（数据通讯 A+）和 4 脚（数据通讯 B-）。

3、37kW 以上变频器有 8 个多功能输入端子 DI1~DI8，30kW 及其以下功率只有 6 个多功能输入端子 DI1~DI6。

4、多功能继电器输出：触点容量为 10A/125VAC、NO/NC:3A250VAC/30VDC。

4.9 传导和辐射干扰对策

变频器的工作原理决定了它会产生一定的噪声，从而可能带来电磁兼容问题，为了减少或杜绝变频器对外界的干扰，本节内容从噪声抑制、现场配线、接地、漏电流、电源滤波器的使用等几个方面详细介绍了干扰的产生及处理方法，供现场安装参考。

4.9.1 噪声传播路径及抑制方法

①、噪声类型

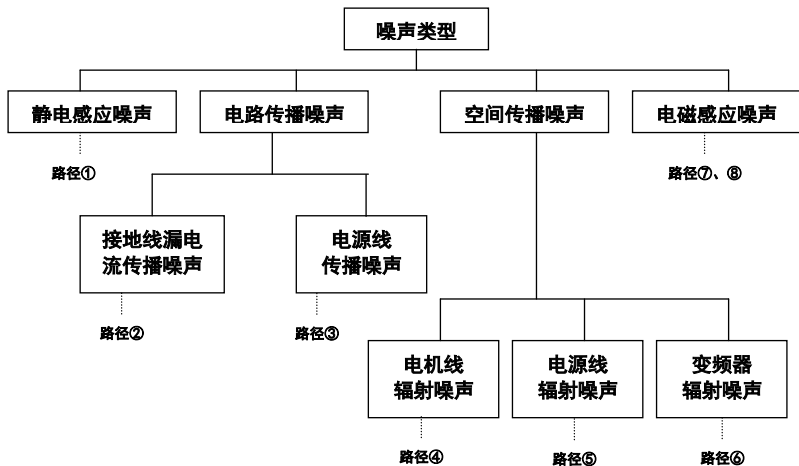


图 4-15 噪声类型图示

②、噪声传播路径

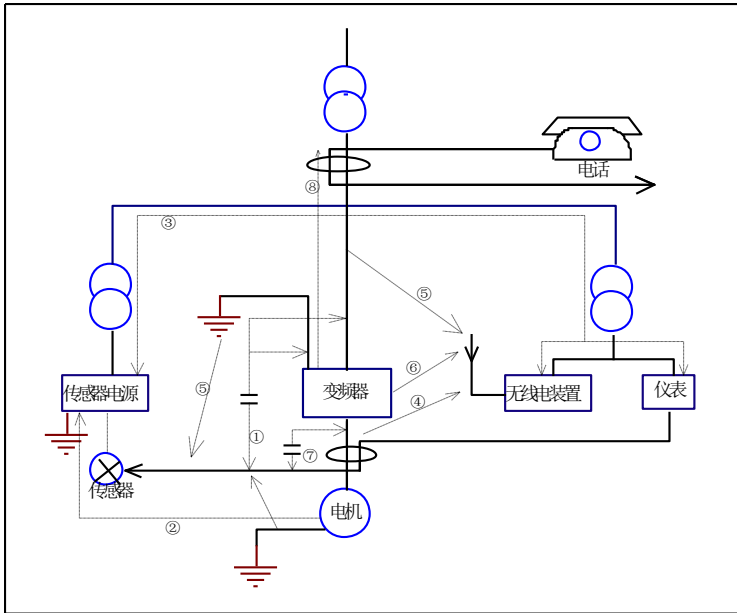


图 4-16 噪声传播途径

③、抑制噪声的基本方法

表 4-8 抑制噪声基本方法

噪声传播路径	抑制噪声基本方法
②	外围设备通过变频器的布线构成闭环回路时，变频器接地线漏电流，会使设备产生误动作。此时若设备不接地，会减少误动作。
③	当外围设备的电源、变频器的电源共用同一系统时，变频器发生的噪声经电源线传播，会使同一系统中的其他设备误动作，可采取下列措施预防：变频器的输入端安装 EMI 滤波器；将其他设备用隔离变压器或电源滤波器进行噪声隔离。
④⑤⑥	处理测量仪表，无线电装置，传感器等微弱信号的设备及其信号线，如果和变频器装于同一柜子里，且布线很接近时，容易受空间噪声影响产生误动作，需要采取下述对策：

④⑤⑥	<p>(1) 容易受影响的设备和信号线，应尽量远离变频器安装。信号线应使用屏蔽线，屏蔽层接地，信号线电缆套入金属管中，并应尽量远离变频器和它的输入、输出线如果信号电缆必须穿越动力电缆，二者之间保持正交。</p> <p>(2) 在变频器输入、输出侧分别安装滤波器（铁氧体共模扼流圈），可以抑制动力线的辐射噪声；</p> <p>(3) 电机电缆线应放置于较大厚度的屏障中，如置于较大厚度（2mm 以上）的管道或埋入水泥槽中。动力线套入金属管中，并用屏蔽线接地。</p>
①⑦⑧	<p>如果信号线和动力线平行布线或与动力线捆扎成束布线，由于电磁感应噪声，静电感应噪声在信号线中传播，有时会使设备发生误动作，所以应避免如此布线，并使容易受影响的设备尽量远离变频器；使容易受影响的信号线尽量远离变频器的输入、输出线；信号线和动力线使用屏蔽线，分别套入金属管时，效果更好，金属管之间距离至少 20cm。</p>

4.9.2 现场配线要求

为避免干扰相互耦合，控制电缆和电源电缆应该与电机电缆分开安装，一般它们之间应该保证足够的距离且尽可能远，特别是当电缆平行安装并且延伸距离较长时。信号电缆必须穿越电源电缆时，则应垂直穿越。

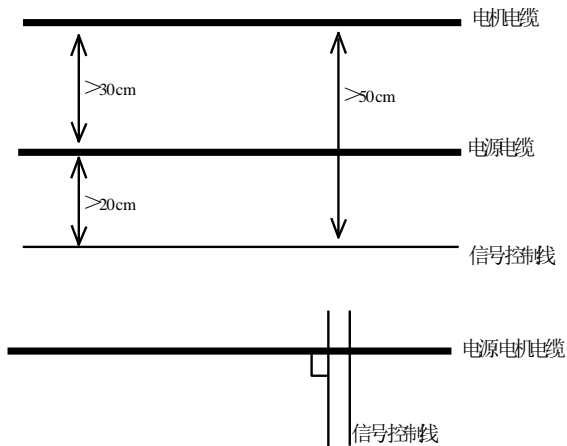


图 4-17 现场配线示意图

一般地，控制线必须为屏蔽线，并且屏蔽金属丝采用 360° 接地法接地。

4.9.3 接地

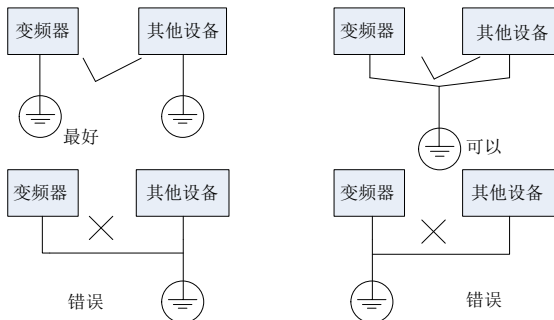


图 4-18 接地示意图

说明：

- (1) 使用两台以上变频器的场合，避免将接地线形成回路。
- (2) 为保证不同的接地系统阻抗尽可能低，应尽可能采用最大的接地电缆标准尺寸。选用扁平缆相对较好，因为横截面积相同的电缆，扁平导体的高频阻抗比圆形导体小。
- (3) 如果系统各部接地端一块连接时，泄漏电流成为一个噪声源，会影响系统内设备，因此变频器与其它音频设备、传感器及计算机等的接地端要分离。
- (4) 布置接地电缆应远离噪声敏感设备 1/0 的配线，且接地线尽可能短。

4.9.4 漏电流及处理措施

漏电流流过变频器输入、输出侧的线电容及电机电容，它的大小取决于分布电容、载波频率。漏电流包括对地漏电流和线间漏电流。

对地漏电流

漏电流不仅会流入变频器系统，而且可能通过地线流入其它设备，这些漏电流可能使漏电断路器、继电器或其它设备误动作。变频器载波频率越高、漏电流越大；电机电缆越长、漏电流也越大。

抑制措施：

- 降低载波频率，但电机噪声会增加；
- 电机电缆尽可能短；
- 变频器自身系统和其它系统使用为高谐波/浪涌的漏电流而设计的漏电断路器。

线间漏电流

流过变频器输出侧电缆间分布电容的漏电流，其高次谐波可能使外部热继电器误动作，特别是小容量（7.5kW 以下）变频器，其配线很长时（50m 以上），漏电流相对增加，易使外部热继电器误动作。

抑制措施：

- 降低载波频率，但电机噪音将增大；
- 在输出侧安装电抗器。

为了可靠保护电机，推荐使用温度传感器直接监测电机温度，用变频器本身的过载保护功能（电子热继电器）代替外部热继电器。

4.9.5 变频器电气安装示意图

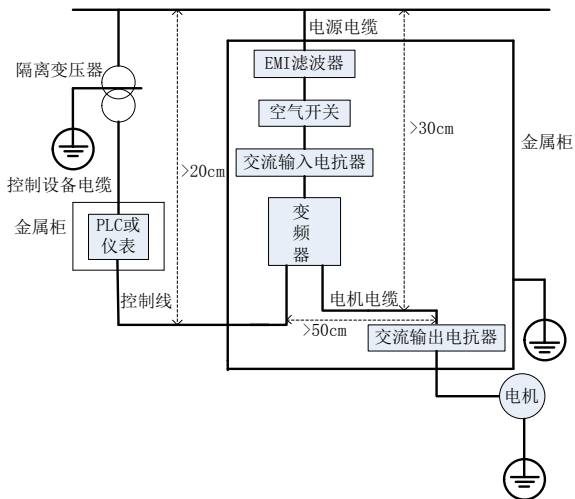


图 4-19 电气安装示意图

说明：

- 电机电缆的地线在变频器侧接地，最好电机和变频器分别接地。
- 电机电缆、控制电缆应使用屏蔽线，要求机内屏蔽金属丝网与地线两端连接起来，避免金属丝网的端部缠绕成辫子状，这样会影响高频条件下屏蔽效果，应使用电缆夹片。
- 保证安装板、安装螺钉和变频器的金属机箱之间良好的导电性。使用齿状破漆垫片和导电安装板。

4.9.6 电源滤波器使用指南

能够产生较强干扰的设备和对外界干扰敏感的设备都应使用电源滤波器，电源线滤波器是双向低通滤波器，它允许直流或者 50Hz 工频电流通过，不允许频率较高的电磁干扰电流通过。

电源线滤波器的作用

使设备能够满足电磁兼容标准中对传导发射和传导敏感度的要求,对于抑制设备的辐射发射也起作用。防止设备自身产生的电磁干扰进入电源线,同时防止电源线上的干扰进入设备。

电源线滤波器常见错误安装方法

(1) 电源输入线过长

机柜内滤波器的安装位置要靠近电源线入口,并且滤波器的电源输入线在机箱内要尽量短。

(2) 电源线滤波器的输入线和输出线靠得过近

滤波器的输入输出线靠得过近,高频干扰信号通过滤波器的输入输出线直接耦合,将滤波器旁路掉,从而使电源线滤波器失去作用。

(3) 滤波器接地不良

滤波器的外壳必须与金属箱可靠连接。滤波器的外壳通常有一个专用的接地端子,但是用一根导线将滤波器连接到机壳上,对于高频干扰信号形同虚设,这是因为长导线的阻抗(非电阻)在高频时很大,根本起不到有效的旁路作用。正确的安装方法是将滤波器外壳直接贴在设备金属机壳导电平面上,并注意清除绝缘漆。

4.9.7 安规电容组及压敏电阻跳线说明

- 1、安规电容组(EMC)丝印为 J1: 出厂状态默认安规电容处于有效状态,为 1,3 引脚短接,此状态是 EMC 干扰方案;若出现整机上电时漏电保护开关动作,请将安规电容连接更改为无效状态,为 2,4 引脚短接。
- 2、压敏电阻(VAR)丝印为 Y1: 出厂状态默认压敏电阻处于有效状态,为 1,3 引脚短接,此状态是中性点对地有效方案;若使用在中性点未接地的电网系统,请将压敏电阻连接更改为无效状态,为 2,4 引脚短接。

注意:短路插更改状态操作,必须是在机器完全断电状态后进行。

铁壳结构参见下图指导说明:屏蔽板开孔三角形部分,代表为 1 引脚。

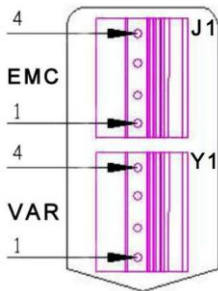


图 4-20 安规/压敏短接跳线接插件 J1/Y1 示意图

五、简易操作与运行指南

本节主要介绍了使用变频器所必须了解的产品基本知识，以及相关操作步骤和方法。

5.1 产品基本知识

5.1.1 控制方式

FC2100 系列变频器有五种控制方式：无速度传感器矢量控制（F106=0）、闭环矢量控制（F106=1）、V/F 控制方式（F106=2）以及矢量控制 1（F106=3）、同步机矢量控制（F106=6）。

5.1.2 转矩补偿方式

在 V/F 控制方式下，FC2100 系列变频器转矩补偿方式有五种：直线式补偿（F137=0）、平方式补偿（F137=1）、自定义多点式补偿（F137=2）、自动转矩补偿（F137=3）及 VF 分离（F137=4）。

5.1.3 频率设定方式

设定变频器运行频率源，请参阅 F203~F207 功能码。

5.1.4 运行命令控制方式

变频器接受运行控制命令如起动、停止、点动等命令操作的物理通道。运行控制命令方式可以在 F200、F201 功能码中选择，共有以下三种：

- 1、控制面板控制；
- 2、外部端子控制；
- 3、通讯控制。

5.1.5 变频器的工作状态

变频器在带电时，会出现四种工作状态：停机状态、编程状态、运行状态和故障报警状态，分别说明如下：

停机状态

变频器重新上电（未设置上电自启动时）或减速停止输出，在未接到运行命令之前，处于停机状态。对于 LCD 液晶控制面板来说停机时若方向为正，这正转指示灯闪烁，反转指示灯灭；若方向为负，这反转指示灯闪烁，正转指示灯灭。若运行无方向，则正反转指示灯灭；对于 LED 控制面板来说运行状态指示灯（RUN）熄灭。控制面板控制器显示掉电前的状态。

编程状态

变频器可以通过控制面板切换到能对各功能码参数进行读取或修改操作的状态，这个状态就是编程状态。变频器内有众多的功能参数，用户更改这些参数可以实现不同的控制运行方式。

注：机器在运行时，进入编程状态，此时若要停机，对于 LED 控制面板，请切换到非功能码状态；对于 LCD 控制面板，直接按停机/复位键，机器就会进入停机状态。

运行状态

变频器在停机、无故障的状态，接受运行命令后，便进入运行状态。在正常运行状态时，正转时 LCD 四行液晶控制面板的正转指示灯点亮，反转时反转指示灯点亮。未设置运行方向相关参数之前，默认运行方向为正转。若设置相关参数，则在给定运行命令未给定运行方向时，正反指示灯熄灭，STOP 指示灯闪烁。对于 LED 控制面板来说，在正常运行状态时，控制面板的运行状态指示灯（RUN）点亮。

注：机器处于故障报警状态，无法运行。

故障报警状态

变频器出现故障并显示故障代码的状态。故障代码主要有：OC, OE, OL1, OL2, OH, LU, PF1、PF0 分别表示“过电流”、“过电压”、“变频器过载”、“电机过载”、“过热”、“输入欠压”、“输入缺相”、“输出缺相”等。常见故障处理见说明书附录 1 常见故障处理。

5.2 简易操作指南

控制面板是 FC2100 系列变频器的标准配置。用户可以通过控制面板对变频器进行参数设定、状态监视、运行控制等操作。按键及显示屏均设在控制面板上，主要由数据显示区、状态指示区和键盘操作区三个部分组成。FC2100 系列变频器有两种形式（LED 数码管和 LCD 四行液晶）的控制面板，属于本地控制面板，可外引，详细介绍见说明书控制面板第一章。

熟悉控制面板的功能与使用，是使用 FC2100 系列变频器的前提。请您在使用前仔细阅读。

5.2.1 控制面板操作方法

(1)、控制面板参数设置操作流程



FC2100 系列变频器的控制面板参数设置方法，采用三级菜单结构，可方便快捷地查询、修改功能码参数。

三级菜单分别为：功能码区间（一级菜单）→功能码（二级菜单）→功能码设定值（三级菜单）。


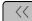
(2)、设置参数

正确地设置 FC2100 系列变频器的参数，是充分发挥其性能的前提，介绍 FC2100 系列变频器控制面板的参数设置方法。

LED 控制面板操作过程如下：

- ①按方式键，进入编程菜单。
- ②按停/复键或 ，此时 DGT 灯灭，按▲和▼键功能码会在功能码区间变化，让控制面板显示器 F 后面第一位为按▲和▼键 1，即此时显示 F1××。
- ③再次按停/复键或 ，此时 DGT 灯亮，功能码会在区间内变化。按▲和▼键使功能码变为 F113，按设置键后会显示 50.00，按▲和▼键更改为所需要的频率。
- ④按设置键，更改完毕。

四行液晶控制面板操作过程如下：

当前显示功能码为 F100，最后一个“0”闪烁，按  键，中间“0”闪烁，再按  键，“1”闪烁，哪一位闪烁时，可通过“▲”/“▼”键来更改该位的数值。如下图所示：

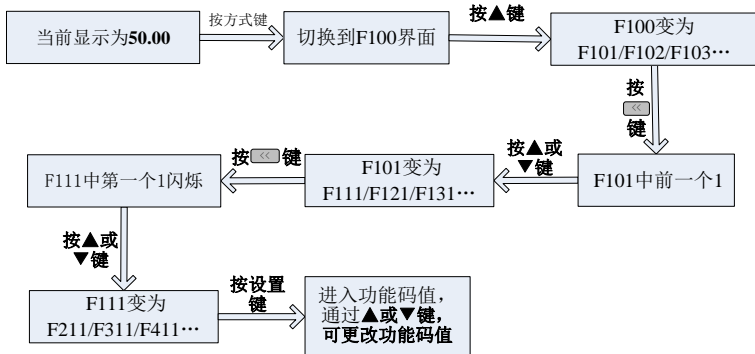


图 5-1 功能码区内和区间切换

其界面切换操作说明如下：

①按设置键/方式键操作说明

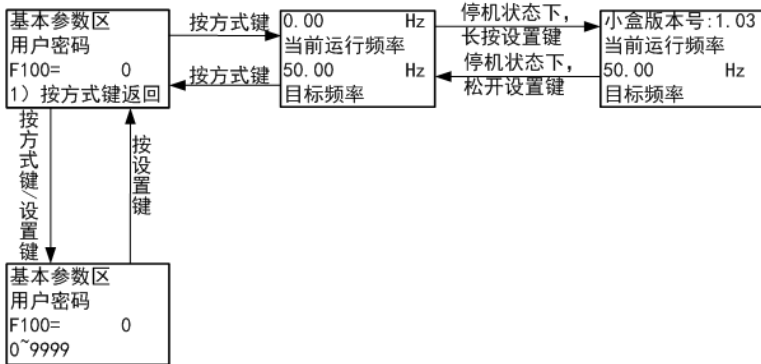


图 5-2 界面切换操作流程

②按多功能键操作说明

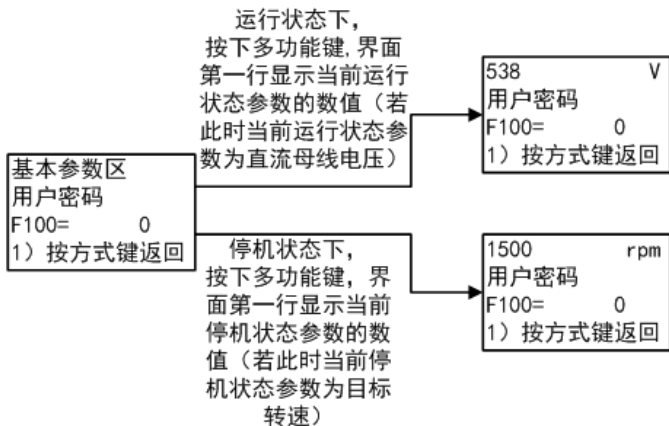


图 5-3 编程界面操作流程图

③变频器状态显示界面操作说明

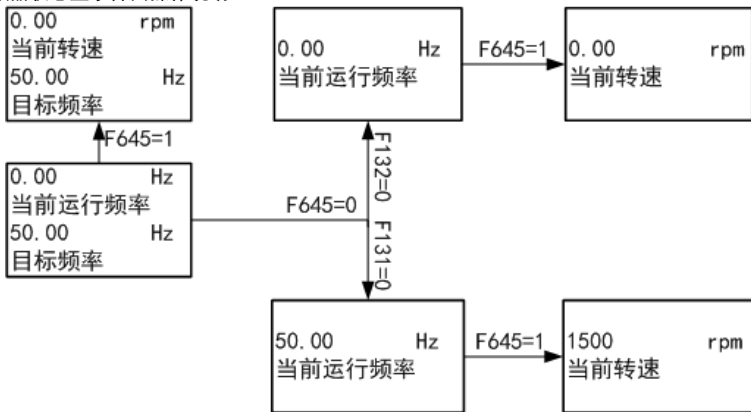


图 5-4 状态参数显示界面流程图

④运行状态下按上升/下降键调目标频率/目标转速

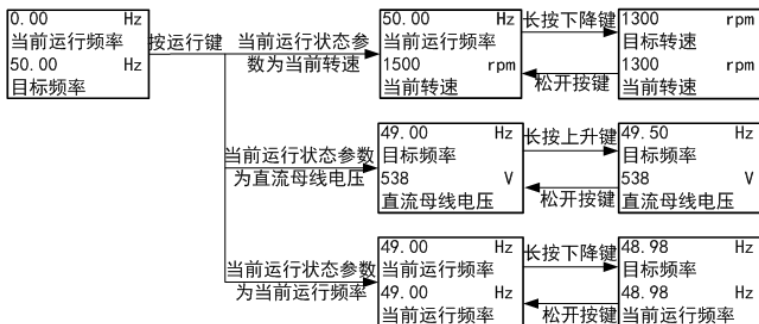


图 5-5 目标频率/目标转速调节流程图

⑤故障界面显示操作说明

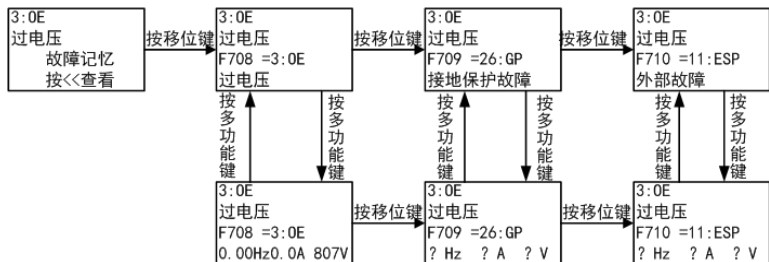
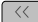



图 5-6 故障界面操作流程

5.2.2 状态参数切换显示

FC2100 系列变频器在停机或运行状态下，可由 LED 数码管和 LCD 四行液晶显示变频器的各种状态参数。具体显示的状态参数内容可由功能码 F131 和 F132 的设定值选择确定，通过“方式”键或  可以循环切换显示停机或运行状态下的状态参数。下面分别对停机、运行两种工作状态下的参数显示操作方法进行说明。


(1) 停机显示参数的切换

在停机状态下，FC2100 系列变频器有多个停机状态参数可供选择：控制面板点动、显示目标频率、显示目标转速、显示直流母线电压、显示 PID 反馈值、显示温度、显示 PID 给定值、显示计数值、显示纺纱线长、显示摆频中心频率、显示设定转矩。LED 数码管可以用“方式”键或  循环

切换，详见 F132 功能码的说明。LCD 四行液晶显示时，可以在状态显示界面用“移位”键循环切换，当 F132 设置为 0，四行液晶不显示停机状态参数，状态显示界面会显示为两行，第二行显示 F645 设定参数的具体数值，第三行显示 F645 设定参数的名称；第一、四行不显示内容。当长按设置键时，状态显示界面第一行会显示控制面板软件版本号，松开按键则显示原来的内容。

(2) 运行显示参数的切换

在运行状态下，FC2100 系列变频器有多个运行状态参数供选择：当前输出频率、当前输出转速、

输出电流、输出电压、直流母线电压、PID 反馈值、纺纱线长、摆频中心频率、输出功率、输出转矩。LED 数码管可以用“方式”键或  循环切换，详见 F131 功能码说明。LCD 四行液晶显示时，可以在状态显示界面用“移位”键循环切换，当 F131 设置为 0 时，四行液晶不显示运行状态参数，状态显示界面会显示为两行，第二行显示 F645 设定参数的具体数值，第三行显示 F645 设定参数的名称；第一、四行不显示内容。

5.2.3 电机参数测量操作流程

在选择矢量控制运行方式及 V/F 控制方式下采用自动转矩补偿前，用户应准确输入电机的铭牌参数，FC2100 系列变频器据此铭牌参数匹配标准电机参数；如要获得更好的控制性能，可启动变频器对电机进行参数测量，以获得被控电机的准确参数。

通过 F800 功能码可以对电机进行参数测量。

例如被控电机铭牌参数为：电机极数 4，额定功率为 7.5kW，额定电压为 380V，额定电流为 15.4A，额定频率为 50.00Hz，额定转速为 1440rpm。

参数测量的操作流程如下：

- 1、按照上述电机参数正确设置参数：F801=7.5，F802=380，F803=15.4，F805=1440。
- 2、为保证变频器的动态控制性能，设置 F800=1，即选择旋转参数测量，请保证电机与负载脱离，按控制面板运行键，LED 控制面板显示“TEST”，LCD 四行液晶中文显示“参数测量中…”，电机进行两个阶段的静止参数测量，之后电机会按照 F114 设定的加速时间加速并保持一段时间，之后按照 F115 设定时间减速至 0，自检结束，电机相关参数将存储在 F806~F809 内，F800 自动变为 0。在闭环矢量模式下，需要根据所用的编码器额外设置编码器线数 F851，单位为 P/R。
- 3、如电机无法与负载脱离，选择 F800=2，即静止参数测量。按下运行键，变频器 LED 控制面板显示“TEST”，LCD 四行液晶中文显示“参数测量中…”，电机进行两个阶段的静止参数测量，电机的定子电阻、转子电阻和漏感自动存入 F806~F808，F800 自动变为 0。用户也可根据电机情况计算并手动输入电机互感数值。

5.2.4 简单操作流程

表 5-1 FC2100 系列变频器使用操作流程简介

流程	操作内容	参考内容
安装和使用环境	在符合产品技术规格要求的场所安装变频器。主要考虑环境条件（温度、湿度等）及变频器的散热等因素是否符合要求。	参见第一～第四章
变频器配线	主电路输入、输出端子配线；接地线配线；开关量控制端子、模拟量端子、通讯接口等配线。	参见第四章
通电前检查	确认输入电源电压正确，输入供电回路接有断路器； 变频器已正确可靠接地； 电源线正确接入变频器的电源输入端子（单相电网接 L1/R、L2/S 端子，三相电网接 L1/R、L2/S、L3/T 端子）； 变频器的输出端子 U、V、W 与电机正确连接； 控制端子的接线正确，外部各种开关全部正确预置； 电机空载（机械负载与电机脱开）。	参见第一～第四章
上电检查	变频器是否有异常声响、冒烟、异味等情况； 控制面板显示正常，无故障报警信息； 如有异常现象，请立即断开电源。	参见附录 1、附录 2 的说明
正确输入电机铭牌参数及进行电机参数测量	务必正确输入电机的铭牌参数并进行电机参数学习，请使用者认真核对，否则运行时可能会出现严重问题； 在选择矢量控制方式第一次运行前，要进行电机参数测量，以获得被控电机的准确电气参数； 在执行参数测量前，必须脱开电机与机械负载的连接，使电机处于完全空载状态； 如果电机尚处于旋转状态时，请勿进行参数测量。	参见 F800～F830 参数组说明
设置运行控制参数	正确设置变频器和电机的参数，主要包括：目标频率，上下限频率，加减速时间，方向控制命令等参数。用户可根据实际应用情况选择相应的运行控制方式。	参见参数组说明
空载试运行检查	电机空载，用控制面板或控制端子起动变频器运行，检查并且确认驱动系统的运行状态。 电机：运行平稳，旋转正常，转向正确，加减速过程正常，无异常振动，无异常噪声，无异常气味； 变频器：控制面板显示数据正常，风扇运转正常，继电器的动作顺序正常，无振动噪音等异常情况； 如有异常情况，要立即停机检查。	参见第五章的说明

带载试运行检查	<p>在空载试运行正常后，连接好驱动系统负载；</p> <p>用控制面板或控制端子起动变频器，并逐渐增加负载；</p> <p>在负载增加到 50%、100%时，分别运行一段时间，以检查系统运行是否正常；</p> <p>在运行中要全面检查，注意是否出现异常情况；</p> <p>如有异常情况，要立即停机检查。</p>	
运行中检查	<p>电机是否平稳转动；</p> <p>电机转向是否正确；</p> <p>电机转动时有无异常振动或噪音；</p> <p>电机加减速过程是否平稳；</p> <p>变频器输出状态和面板显示是否正确；</p> <p>风机运转是否正常；有无异常振动或噪音；</p> <p>如有异常，要立刻停机，断开电源检查。</p>	

5.3 基本控制运行指南

FC2100 系列变频器的基本操作举例：下面以 7.5kW 变频器，驱动 7.5kW 的三相异步交流电动机为例，说明各种基本控制的运行操作过程。

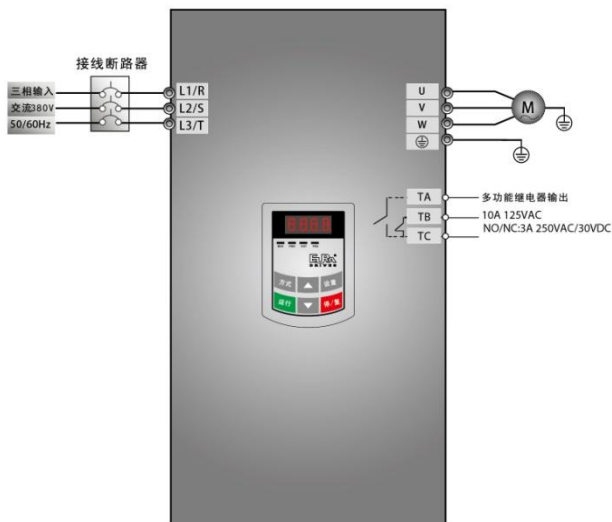


图 5-7 接线图 1

电机铭牌参数为：4 极，额定功率：7.5kW；额定电压：380V；额定电流为：15.4A；额定频率为 50Hz；额定转速：1440rpm。

5.3.1 用控制面板进行频率设定，起动，正转，停止的操作过程

- (1) 按图 5-7 配线，检查接线正确后，合上空气开关，变频器上电；
- (2) 按方式键，进入编程菜单。
- (3) 进行电机参数测量

功能码	参数值
F800	1 (2)
F801	7.5
F802	380
F803	15.4
F805	1440

按运行键，进行电机参数测量。检测结束后，电机停止旋转，相关参数存储于 F806~F809 中。有关电机参数测量的详细说明请参本说明“电机参数测量操作流程”一节。（注意：F800 设为 1 为旋转参数测量，设为 2 为静止参数测量，旋转参数测量时请保证电机与负载脱开）

(4) 设置变频器的功能参数

功能码	参数值
F111	50.00
F200	0
F201	0
F202	0
F203	0

- (5) 按运行键，起动变频器运行；
- (6) 在运行中，可按动▲或▼键，修改变频器当前频率；
- (7) 按“停/复”键一次，电机减速，直到停止运行；
- (8) 断开空气开关，变频器断电。

5.3.2 用控制面板进行频率设定, 用控制端子进行正、反转起动, 停止的操作过程:

(1) 按图 5-8 配线, 检查接线正确后, 合上空气开关, 变频器上电;

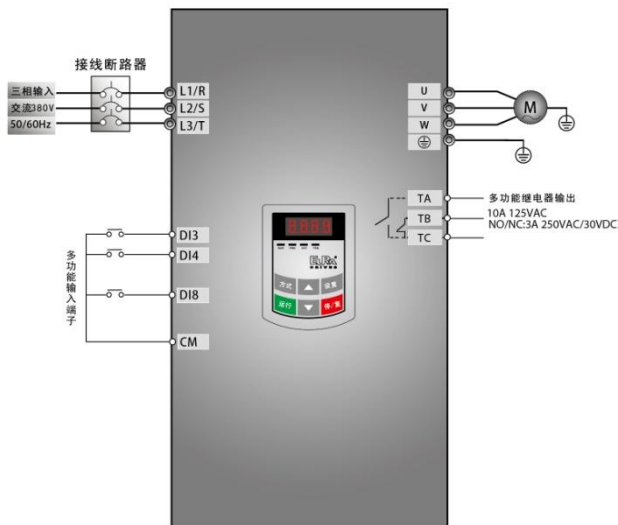


图 5-8 接线图 2

- (2) 按方式键, 进入编程菜单。
 (3) 进行电机参数学习; 操作步骤与例 1 完全相同。
 (4) 设置变频器的功能参数;

功能码	参数值
F111	50.00
F203	0
F208	1

- (5) 闭合 DI3 开关, 变频器开始正向运行;
 (6) 在运行中, 可按下▲和▼键, 修改变频器当前频率;
 (7) 在运行中, 断开 DI3 开关, 再闭合 DI4 开关, 电机运行方向改变; (注意: 请用户根据负载情况设置正反转死区时间F120, 如过短可能会出现变频器OC保护)
 (8) 断开 DI3 开关和DI4 开关, 电机减速, 直到停止运行;
 (9) 断开空气开关, 变频器断电。

5.3.3 用控制面板进行点动运行的操作过程

点动运行可通过 2 种操作方式实现：

第一种如下：

- (1) 按图 5-7 配线，检查接线正确后，合上空气开关，变频器上电；
- (2) 按方式键，进入编程菜单；
- (3) 进行电机参数测量；操作步骤与例 1 完全相同。
- (4) 设置变频器的功能参数；

LED 控制面板参数设置

功能码	参数值
F124	5.00
F125	30
F126	30
F132	1
F202	0

- (5) 一直按住运行键，电机加速到点动设定频率，并保持点动运行状态；
- (6) 松开运行键，电机减速，直到停止点动运行；
- (7) 断开空气开关，变频器断电。

第二种如下：

- (1) 按图 5-7 配线，检查接线正确后，合上空气开关，变频器上电；
- (2) 按方式键，进入编程菜单；
- (3) 进行电机参数测量；操作步骤与例 1 完全相同。
- (4) 设置变频器的功能参数；

LED 控制面板参数设置

功能码	参数值
F124	5.00
F125	30
F126	30
F132	1
F643	1

LCD 四行液晶控制面板参数设置

功能码	参数值
F124	5.00
F125	30
F126	30
F643	1

- (5) 若面板类型为 LED 控制面板，则一直按住运行键或多功能键，电机加速到点动设定频率，并保持点动运行状态；若面板类型为 LCD 控制面板，则一直按住多功能键，电机加速到点动设定频率，并保持点动运行状态，若 F643 值为 2，则反转点动；
- (6) 松开运行键或者多功能键，电机减速，直到停止点动运行；
- (7) 断开空气开关，变频器断电。

5.3.4 用模拟量端子进行频率设定，用控制端子进行运行控制的操作过程

- (1) 按图 5-9 配线，检查接线正确后，合上空气开关，变频器上电。注意：外部模拟信号设定电位器可选择 2K~5K 电位器。对于精度要求高的场合请选用精密多圈电位器，接线使用屏蔽线，屏蔽层近端可靠接地。

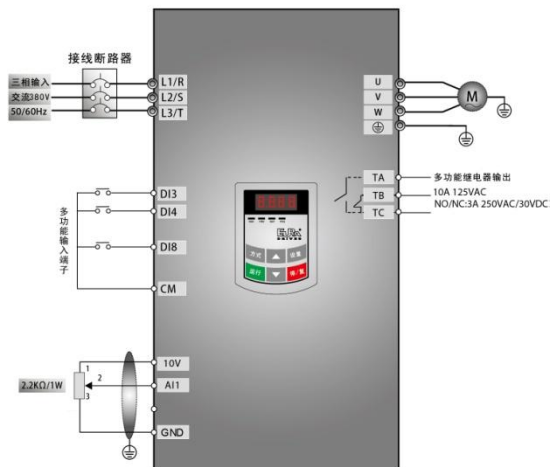


图 5-9 接线图 3

- (2) 按方式键，进入编程菜单。
- (3) 进行电机参数学习；操作步骤与例 1 完全相同。
- (4) 设置变频器的功能参数；

功能码	参数值
F203	1
F208	1

- (5) 对于 FC2100 系列 30kW 及其以下功率变频器控制端子排附近有一个两位红色拨码开关 SW1，如图 5-10 所示。拨码开关的作用是选择模拟量输入端子 AI2 的电压信号 (0~5V/0~10V) 或电流信号，出厂值默认为电流通道。使用时通过 F203 选择模拟量输入通道，通过 F439 设置输入信号类型为电压信号还是电流信号。按图示把开关 1 拨到 ON 位置，2 拨到 ON 位置，选择 0~20mA 电流调速。其他拨码开关的位置与调速方式详见下表 5-2。
- (6) 对于 FC2100 系列 37kW 及以上功率变频器控制端子排附近有一个四位红色拨码开关 SW1，如图 5-11 所示。拨码开关选择模拟量输入端子 AI1、AI2 输入范围 (0~5V/0~10V/0~20mA)；通过 F203 选择输入通道，通过 F438、F439 设置输入信号类型为电压信号还是电流信号。出厂时拨码开关的位置如图 5-11，即 AI1 为 0~10V 输入，AI2 为 0~20mA 输入；其它拨码开关的位置与调速方式详见下表 5-3。
- (7) FC2100 控制板端子附近有一拨动开关 S1，如图 5-12，S1 选择 AI1 通道的电压输入范围，拨到“+”端，AI1 的输入范围是 0~10V，拨到“-”端，AI1 的输入范围是-10~10V，具体拨码开关的对应位置，其他拨码开关的位置方式详见下表 5-2。
- (8) 闭合 D13 开关，电机开始正向运转；
- (9) 在运行中，可调节设定电位器，修改变频器当前设定频率；
- (10) 在运行中，断开 D13 开关，再闭合 D14 开关，电机运行方向改变；
- (11) 断开 D13 开关和 D14 开关，电机减速，直到停止运行；
- (12) 断开空气开关，变频器断电。
- (13) FC2100 有两路模拟量输出端子 A01、A02，A02 端子只可以输出电流信号；A01 端子既可以输出电压信号也可以输出电流信号，电压电流输出选择开关是 J5，见图 5-13，A01 输出关系如表 5-4。

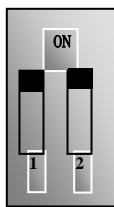


图 5-10

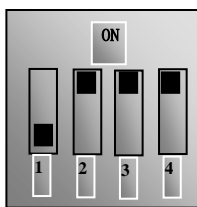


图 5-11

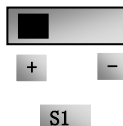


图 5-12

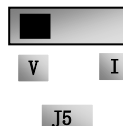


图 5-13

表 5-2 模拟量调速时拨码开关及参数的设置

F203=2, 选择 A12 通道				F203=1, 选择 A11 通道	
功能码				S1 拨动开关	
F439	拨码开关 1	拨码开关 2	调速方式	+	-
0	OFF	OFF	0~5V 电压	0~10V 电压	-10~10V 电压
0	OFF	ON	0~10V 电压		
1	ON	ON	0~20mA 电流		

表 5-3 模拟量调速时拨码开关及参数的设置

F203=1 选择 A11 通道					F203=2 选择 A12 通道			
功能码	拨码开关 SW1		拨动开	模拟信号范围	功能码	拨码开关 SW1		
F438	开关 1	开关 3	关 S1		F439	开关 2	开关 4	模拟信号范围
0	OFF	OFF	+	0~5V 电压	0	OFF	OFF	0~5V 电压
0	OFF	ON	+	0~10V 电压	0	OFF	ON	0~10V 电压
1	ON	ON	+	0~20mA 电流	1	ON	ON	0~20mA 电流
0	OFF	ON	-	-10~10V 电压				
保留	OFF	OFF	-	保留				
保留	ON	ON	-	保留				

ON 指拨码开关置于顶部位置； OFF 指拨码开关置于底部位置

表 5-4 A01 输出与拨动开关 J5 及 F423 的对应关系

A01 输出		F423 设置		
		0	1	2
J5 位置	V	0~5V	0~10V	保留
	I	保留	0~20mA	4~20mA

六、功能参数

6.1 基本参数

F100 用户密码	设置范围: 0~9999	出厂值: 0
-----------	--------------	--------

· 当 F107=1 密码有效时, 再次上电或故障复位后要修改参数必须输入正确的用户密码, 否则, 将无法进行参数设置, 此时 LED 控制面板会显示提示符“Err1”, 四行液晶中文显示“未打开密码”。

关联功能码: F107 密码是否有效

F108 用户密码设置

F102 变频器额定电流 (A)		出厂值: 根据机型
F103 变频器功率 (kW)		出厂值: 根据机型
F104 电压等级		出厂值: 根据机型

· 用户可以查看变频器的额定电流、额定功率和电压等级, 不能修改。

F105 软件版本号	设置范围: 1.00~10.00	出厂值: 根据机型
------------	------------------	-----------

· 用户可以查看变频器的软件版本号, 不能修改。

F106 控制方式	设置范围: 0: 无速度传感器矢量控制 (SVC) 1: 闭环矢量控制 (VC) 2: V/F 控制 3: 矢量控制 1 6: PMSM 无速度传感器矢量控制	出厂值: 2
-----------	--	--------

- 0: 无速度传感器矢量控制: 适用于通用的高性能驱动控制场合, 一台变频器只能驱动一台电机。
- 1: 闭环矢量控制: 必须加装编码器, 适用于高精度的速度控制或转矩控制场合。需要正确设置 F851 和 F854。一台变频器只能驱动一台电机。
- 2: V/F 控制: 适用于对快速性、控制精度要求不高的场合。
- 3: 矢量控制 1, 精简矢量控制, 适合于高性能驱动场合, 在参数测量时电机与负载不用断开。
一台变频器只能驱动一台电机。
- 6: PMSM 无感矢量控制: 适用于通用交流永磁同步电机 (无启动/阻尼绕组) 无位置/速度传感器矢量控制, 一台变频器只能驱动一台电机。

提示:

1. 矢量控制方式运行 (F106=0、1、3 或 6) 前, 需进行电机参数辨识过程, 以获得准确的电机参数;

2. 矢量控制方式下 (F106=0、1、3 或 6)，一台变频器只能驱动一台电机，且电机容量与变频器容量不宜相差过大，否则可能造成控制性能下降或者系统无法正常工作；
3. 矢量控制方式下 (F106=0、1)，上限频率 (F111) 不允许超过 500.00Hz；
4. 如果能获得电机厂家的参数，亦可将电机参数手动输入；
5. 使用出厂默认参数时运行，一般情况下电机可以正常使用，但不一定能获得最佳控制性能，因此仍然推荐在矢量控制方式运行前，进行电机参数自学习，以准确辨识电机参数，达到最佳控制效果；

F107 密码是否有效	设置范围：0：无效； 1：有效 2：对通讯无效 3：菜单锁屏使能	出厂值：0
F108 用户密码设置	设置范围：0~9999	出厂值：8

- F107 设置为 0 时，不必输入密码即可进行功能码的修改和设定。
 - F107 设置为 1 时，必须通过 F100 输入用户密码，才能修改和设定功能码参数。
 - F107 设置为 2 时，上位机通信不需解开用户密码就可修改和设定功能码参数。
 - F107 设置为 3 时，必须通过 F100 输入用户密码，才能修改和查看功能码参数。
 - 用户可以通过 F108 修改“用户密码”，操作方法与修改其它参数相同。
 - F100 输入 F108 所设定的值，即可打开用户密码。
- 提示：在 F107=1 密码保护有效时，如未打开用户密码，查看 F108 时，则显示 0。

F109 起动频率 (Hz)	设置范围：0.00~10.00	出厂值：0.00
F110 起动频率保持时间 (S)	设置范围：0.0~999.9	出厂值：0.0

- 起动频率为变频器开始起动的频率，设定目标频率小于起动频率时，则起动频率不起作用；
- 变频器从起动频率开始运行，保持起动频率运行 F110 所设定的时间后，加减速到目标频率。保持时间不包含在加减速时间内；
- 起动频率不受 F112 所设定的下限频率限制，即若 F109 所设定频率低于 F112 所设下限频率，起动时，变频器仍然依照 F109、F110 所设定参数起动。起动完毕变频器正常运行时，工作频率范围受 F111、F112 所设定值约束；
- 起动频率设定值应低于 F111 所设定的上限频率；
- 转速追踪时，F109、F110 设定值无效；

F111 上限频率 (Hz)	设置范围：F113~590.0	出厂值：50.00
F112 下限频率 (Hz)	设置范围：0.00~F113	出厂值：0.50

- F111 可以设置变频器运行的最高频率。

基本参数

注：在矢量模式下（F106=0、1），最高频率不允许超过 500Hz。

- F112 可以设置变频器运行的最低频率。
- 下限频率设定值必须小于 F113 所设定的目标频率。
- 变频器开始运行时从起动频率开始起动，运行过程中如果给定频率小于下限频率，变频器停机。
- 上限频率，下限频率应根据实际受控电机铭牌参数和运行工况谨慎设定，避免电机长时间在低频下工作，否则会因过热而减少电机寿命。

F113 目标频率 (Hz)	设置范围：F112~F111	出厂值：50.00
----------------	----------------	-----------

- 目标频率表示预设频率，即主频率源选择为“数字设定”时，该功能码值为变频器的频率数字设定初始值，在控制面板调速或者端子调速控制方式下，变频器启动后将自动运行至该设定频率。例如：变频器上电后，保持出厂值不变，按控制面板上的“运行”键，则变频器自 0Hz 运行至该功能码所设定的目标频率出厂值 50.00 Hz。

F114 第一加速时间(S)	设置范围：0.1~3000	出厂值：根据机型
F115 第一减速时间(S)		
F116 第二加速时间(S)		
F117 第二减速时间(S)		

- 加减速时间参考基准为 F119 设定值。
- 可以通过设定多功能数字输入端子 F316~F323，使其等于 18，并短接相应的 DI 端子和 CM 选择第二加减速时间。
- 转速追踪时，加减速时间、下限频率及目标频率无效，追踪完成后按照设定加减速值运行到目标频率值。

F118 转折频率 (Hz)	设置范围：1.00~590.0	出厂值：50.00
----------------	-----------------	-----------

- F118 转折频率为 V/F 曲线最终到达的频率，也是当输出最高电压时所对应的最小频率值；
 - 转折频率一般与电机额定频率相同；
 - 运行频率低于该值时为恒转矩输出，超过该值时为恒功率输出。
 - 在转速追踪过程中转折频率无效，在电压恢复过程中按照设定加减速运行到目标频率期间有效；
- 注：该功能码与 F810 相关联，设置任何一个即可正常使用。

F119 加减速时间的参考值	设置范围：0：0~50.00Hz 1：0~上限频率 2：0~目标频率	出厂值：0
----------------	--	-------

- F119=0 时，加速时间是指从 0Hz 加速到 50.00Hz 所用的时间；减速时间指从 50.00Hz 减速到 0Hz 所用的时间；
- F119=1 时，加速时间是指从 0Hz 加速到上限频率所用的时间；减速时间指从上限频率减速到 0Hz 所用的时间。
- F119=2 时，加速时间是指从 0Hz 加速到目标频率所用的时间；减速时间指从目标频率减速到 0Hz

所用的时间。

F120 正反转切换死区时间(S)	设置范围: 0.0~3000	出厂值: 0.0
-------------------	----------------	----------

- 在“正反转切换死区时间”内, 如果给出“停机”信号, 可解除该等待时间。该功能适用于除自动循环运行之外的所有调速运行方式。
- 设置该功能可减缓方向切换过程的电流冲击。
- 转速追踪时, 正反转死区时间无效, 追踪完成后有效;

F121 VF 额外补偿	设置范围: 0: 无效 1: 有效	出厂值: 0
--------------	-------------------	--------

- F121 VF 额外补偿。主要用于 VF 下提升输出力矩。若使用该功能, 需要准确设置电机参数并自学电机定子电阻。

注: 在一拖多的情况下, 请关闭此功能。

F122 反转禁止	设置范围: 0: 无效 1: 有效	出厂值: 0
-----------	-------------------	--------

- 当 F122=1 时, 此时系统不区分端子状态和 F202 设定的参数, 只作正转运行, 不作反转运行, 也禁止正反转切换。如此时给定反转指令, 则系统处于停机状态; 若反转锁定 (F202=1), 无论是否选择转速追踪功能, 变频器均无输出。
- 当 F122=1, F613=1, 若变频器获得正转指令, 电机还在反转滑行时, 待变频器正常检测到滑行方向, 追踪上电机转速后, 则反转减速至 0.0Hz 再按照设定正转方向运行。

F123 组合调速负频率允许	设置范围: 0: 无效; 1: 有效	出厂值: 0
----------------	--------------------	--------

- 当组合调速运算频率出现负值时, 此时若 F123=0 则变频器停机; 若 F123=1 则变频器按照此频率反转运行 (注意: 此功能受 F122 的限制)。

F124 点动频率(Hz)	设置范围: F112~F111	出厂值: 5.00
F125 点动加速时间(S)	设置范围: 0.1~3000	出厂值: 根据机型
F126 点动减速时间(S)		

- 分控制面板点动和端子点动。
- LED 控制面板点动仅在停机状态有效, LCD 控制面板在运行和停机状态下均有效。(需设置 F132 包含控制面板点动显示选项)。
- 端子点动在运行和停机状态均有效。
- 控制面板的点动操作, 请参照说明书 5.3.3 的操作说明。

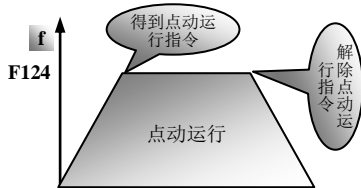


图 6-1 点动运行

基本参数

- 端子点动时，将“点动”端子（如 D11）与 CM 短接，变频器即可运行到点动频率。关联功能码 F316~F323。
- 点动控制时，转速追踪无效。

F127/F129 频率回避点 A、B (Hz)	设置范围：0.00~590.0	出厂值：0.00
F128/F130 频率回避宽度 A、B (Hz)	设置范围：0.00~2.50	出厂值：0.00

- 在电机运行过程中，有时在某个频率点附近会引起系统共振。为了避开共振，特设置此参数。
- 当输出频率为该参数设定值时，变频器自动跳开该回避点频率运行。
- “回避点宽度”是指回避点上下频率的差值。例如，回避点频率为 20Hz，回避点宽度为 0.5Hz，则当变频器输出在 19.5~20.5Hz 范围时会自动跳开。
- F226 = 0 时，在加、减速时，将直接通过而不会回避。
- 频率回避模式参见 F226。
- 转速追踪时，频率回避功能失效；追踪完成后有效。

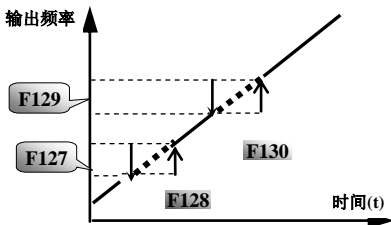



图 6-2 频率回避示意图

F131 运行显示选项	设置范围： 0：当前输出频率/功能码 1：当前输出转速 (rpm) 2：输出电流 (A) 4：输出电压 (V) 8：直流母线电压 (V) 16：PID 反馈值 (%) 32：温度 (°C) 64：计数值 128：线速度 256：PID 设定值 (%) 512：纱长 1024：摆频中心频率 (Hz) 2048：输出功率 (kW)	出厂值： $0+1+2+4+8=15$
-------------	---	------------------------

	4096: 输出转矩 (%)	
--	----------------	--

- 选择 1、2、4、8、16、32、64、128 中的某一个数值时，表示只选择了某一项显示内容。若要选择多项显示内容，只需将显示内容的数值相加得到的值作为 F131 的设定值即可。例如，要显示“当前输出转速”、“输出电流”、“PID 反馈值”，只需将 F131 设成 19 (1+2+16)，其余显示内容就会被隐藏。
- 当 F131=8191 时，所有显示内容都可察看。其中“频率/功能码”项无论选择与否，都可察看。
- LED 控制面板要察看各项显示内容，只需用“方式”键进行切换。
- 远程 LED 控制面板和 LCD 控制面板察看各项显示内容，可以先通过“方式”键，切换界面，再使用  键，查看显示内容。
- F131 设置为任何值，在停机状态皆闪烁显示相应目标频率。
- LED 控制面板各显示物理量的单位及表示方法如下：
目标转速为整数，若超过 9999，最后一位附加小数点。
电流显示 A *.* ; 电压显示 U***、u***计数值**** ; 温度 H**
线速度 L***, 若超过 999, 附加一位小数点, 超过 9999, 附加两位小数点, 依此类推。
PID 设定值 o*.* PID 反馈值 b*.* 纱长显示 * 摆频中心频率 *.*
输出功率 *.* 输出转矩 *.*
注意: 显示计数值时, 超过 9999 则只显示高四位, 并在最后一位加点, 如 12345 显示为 1234.
- 四行液晶显示界面在 F131 的三级菜单中的第四行会交替显示各项显示内容。

F132 停机显示选项	设置范围: 0: 频率/功能码 1: 控制面板点动 2: 目标转速 (rpm) 4: 直流母线电压 (V) 8: PID 反馈值 (%) 16: 温度 (°C) 32: 计数值 64: PID 设定值 (%) 128: 显示纱长	出厂值: 0+2+4=6
-------------	---	-----------------

基本参数

	256: 摆频中心频率 (Hz) 512: 设定转矩 (%)	
F133 被拖动系统传动比	设置范围: 0.10~200.0	出厂值: 1.00
F134 传动轮半径 (m)	设置范围: 0.001~1.000	出厂值: 0.001

· 关于转速和线速度的计算

例如, 上限频率 $F111=50.00\text{Hz}$, 电机极数 $F804=4$, 传动比 $F133=1.00$, 传动轴半径 $R=0.05$ 米, 则: 传动轴周长: $2\pi r=2\times 3.14\times 0.05=0.314$ (米);

传动轴转速: $60\times \text{运行频率}/(\text{极对数}\times \text{传动比})=60\times 50/(2\times 1.00)=1500\text{rpm}$;

末极线速度: $\text{转速}\times \text{周长}=1500\times 0.314=471$ (米/分钟)。

F135 用户宏存储	设置范围: 0: 无效 1: 保存用户宏 1 2: 保存用户宏 2	出厂值: 0
------------	---	--------

· 当 $F135=0$ 时, 不存储用户宏参数

· 当 $F135=1$ 时, 当前设置的全部参数保存到用户参数宏 1 中

· 当 $F135=2$ 时, 当前设置的全部参数保存到用户参数宏 2 中

· 保存用户宏之后, 若查看宏, 可通过设置 $F160=21$ 或 $F160=22$ 来恢复相应宏。

F136 转差补偿 (%)	设置范围: 0~10	出厂值: 0
---------------	------------	--------

· V/F 控制下, 电机转子的转速随着负载的增加会减少。为了保证电机在额定负载下, 其转子转速接近同步转速, 可以按照设定的频率补偿值, 进行转差补偿;

转差补偿在转速追踪过程中失效, 在电压恢复过程中按照设定加减速度运行到目标频率期间有效。

F137 转矩补偿方式	设置范围: 0: 直线型补偿 1: 平方型补偿 2: 自定义多点式补偿 3: 自动转矩补偿 4: V/F 分离	出厂值: 0
F138 直线型补偿	设置范围: 1~20	出厂值: 根据机型
F139 次方型补偿	设置范围: 1: 1.5 次方曲线补偿 2: 1.8 次方曲线补偿 3: 1.9 次方曲线补偿 4: 2 次方曲线补偿 5、6: 保留	出厂值: 1

· 为了补偿 V/F 控制低频转矩特性, 可以对低频时变频器的输出电压做一些提升补偿;

- F137=0 选择直线补偿，适用于普通恒转矩负载；
- F137=1 选择平方曲线补偿，适用于风机、水泵等类负载；
- F137=2 选择自定义多点曲线补偿，适合于脱水机、离心机等特殊负载；
- 对于较大负载，建议增大此参数，在负荷较轻时可减小此参数设置；
- 转矩提升过大，电机容易过热，变频器容易过电流，请一边确认电机电流一边缓慢进行设置。
- F137=3 选择自动转矩补偿，能自动调整低频时需要的力矩，减小电机转差率，使转子转速接近同步转速，同时可抑制电机的震荡，但需用客户准确设置电机的功率、转速、级数、电机的额定电流和定子电阻（可通过变频器自动测量获得），具体操作方法详见“电机参数测量操作流程”一节。
- F137=4 V/F 分离，此时变频器输出电压和频率分离，输出频率由频率源决定，输出电压由 V/F 分离给定电压通道（F671）决定。

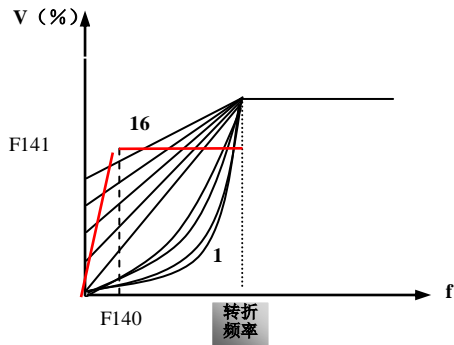


图 6-3 转矩提升示意图

转矩补偿在转速追踪过程中无效，在电压恢复过程中按照设定加减速值运行到目标频率期间有效。

F140 电压补偿拐点频率 (Hz)	设置范围：0.00~F142	出厂值：1.00
F141 电压补偿 1 (%)	设置范围：0~30	出厂值：0

基本参数

F142	自定义频率点 F2 (Hz)	设置范围: F140~F144	出厂值: 5.00
F143	自定义电压点 V2 (%)	设置范围: 0~100	出厂值: 13
F144	自定义频率点 F3 (Hz)	设置范围: F142~F146	出厂值: 10.00
F145	自定义电压点 V3 (%)	设置范围: 0~100	出厂值: 24
F146	自定义频率点 F4 (Hz)	设置范围: F144~F148	出厂值: 20.00
F147	自定义电压点 V4 (%)	设置范围: 0~100	出厂值: 45
F148	自定义频率点 F5 (Hz)	设置范围: F146~F150	出厂值: 30.00
F149	自定义电压点 V5 (%)	设置范围: 0~100	出厂值: 63
F150	自定义频率点 F6 (Hz)	设置范围: F148~F118	出厂值: 40.00
F151	自定义电压点 V6 (%)	设置范围: 0~100	出厂值: 81

- 如图 6-3 所示, 当 F137=0 时, VF 曲线补偿量=Max (F138, F141);
- 当 F137=1 时, VF 曲线补偿量=Max (F139, F141);
- 当 F137=2 时, VF 曲线补偿量=Max (自定义补偿量, F141);
- 当 F137=3 时, 自动补偿。

注: · F141 不可设置过大, 可能会引起过载、甚至过流保护。

- F140~F151 十二个参数定义多段 V/F 曲线;
- V/F 曲线的设定值通常根据电机的负载特性来设定;
- 提示: $V1 < V2 < V3 < V4 < V5 < V6$, $F1 < F2 < F3 < F4 < F5 < F6$ 。低频时电压设定过高可能会导致电机过热甚至烧毁, 变频器本身可能会过电流失速或者过电流保护。
- 多段 V/F 曲线在转速追踪过程中无效, 在追踪完成后按照设定 V/F 参数加减速至有效目标频率。

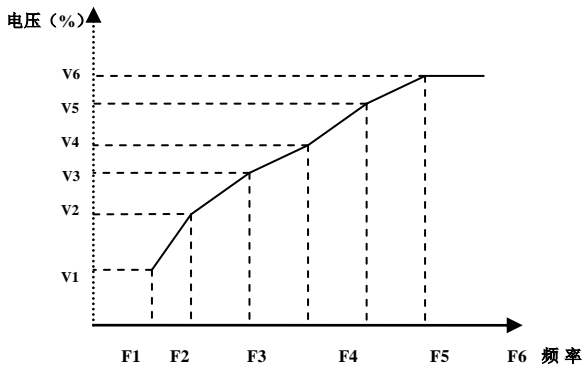


图 6-4 V/F 曲线设定示意图

F152 转折频率对应输出电压 (%)	设置范围: 10~100	出厂值: 100
---------------------	--------------	----------

- 该功能可以满足一些特殊负载的要求, 例如要求变频器输出 300Hz 时, 电压输出 200V (假设变频器电源电压为 380V), 则可将转折频率设置 F118 为 300Hz, 而将 F152 设置为 $(200 \div 380) \times 100 = 52.6$, 需要取整数值, 将 F152 设置为 53 即可。
- 目前若修改输出电压, 修改 F152 和 F802 都可以实现, 但若同时修改则是错误的, 请勿同时修改。
- 需要注意负载电机的铭牌参数, 避免其超过额定电压工作而烧坏电机, 或超过其额定频率而引起意外状况。
- 在速度追踪过程中 F152 无效, 待追踪完成后, 按照 F152 所设定参数加减速至有效目标频率。

F153 载波频率设定	设置范围: 根据机型	出厂值: 根据机型
-------------	------------	-----------

- 该功能码用于调整变频器的载波频率。通过调整载波频率可以降低电机噪声, 避开机械系统的共振点, 减小线路对地漏电流及减小变频器产生的干扰。
- 当载波频率低时, 来自电机的噪音虽然会增大, 但是泄漏到大地电流会减小, 此时电机损耗增加, 电机温升增加, 但变频器本身的温升会减小。
- 当载波频率高时, 电机噪声会减小, 损耗降低, 温升减小, 但变频器损耗增加, 变频器温升增加, 干扰增加。
- 将变频器的输出频率调整为高频率使用时, 请调大载波频率的设定值。

调整载波频率, 对性能的影响可参考下表:

载波频率	低	→	高
电机噪音	大	→	小
输出电流波形	差	→	好
电机温升	高	→	低
变频器温升	低	→	高
漏电流	小	→	大
对外辐射干扰	小	→	大

F154 自动电压调整	设置范围: 0: 无效 1: 始终有效 2: 仅在减速过程中无效	出厂值: 0
-------------	--	--------

- 增加自动电压调整功能, 可以达到稳定输出电压的目的, 当输入电压升高时, 输出电压不发生变化, 但由于内部增加 PI 调节器, 会影响减速时间, 当现场工况对减速时间要求较严格时, 请选择 F154=2, 屏蔽减速过程中自动电压调整功能。

基本参数

- 当电机的额定电压与变频器的输入电压差异大且变频器的输入电压大于电机的额定电压时请选择 F154=1。

F155 数字辅助频率设定 (Hz)	设置范围: 0.00~F111	出厂值: 0.00
F156 数字辅助频率极性设定	设置范围: 0~1	出厂值: 0
F157 辅助频率查看		
F158 辅助频率极性查看		

- 在组合调速方式下, 且 F204=0 辅助频率来源为数字给定记忆 (控制面板调速) 时, 由 F155, F156 给定辅助频率的初始给定值和极性 (方向)。
- F157, F158 用来查看辅助频率的频率值和方向。

例如: 当 F203=1, F204=0, F207=1 时, 模拟量给定的频率为 15Hz, 变频器要求运行到 20Hz, 可以通过控制面板的上升、下降键由 15Hz 调节到 20Hz, 也可以直接把 F155 设置为 5Hz, F156=0 代表正转 (F156=1 代表反转), 这样可以直接运行到 20Hz。

F159 随机载波选择	设置范围: 0: 禁止; 1: 允许	出厂值: 1
-------------	--------------------	--------

- 该功能码用于选择变频器是随机载波, 还是固定载波运行, 当 F159=0 时, 变频器按照 F153 选择的固定载波运行; 当 F159=1 时, 变频器按照随机载波运行。
- 使用随机载波时, 变频器输出力矩会提高, 但噪音会变大; 固定载波时, 噪音会降低, 但力矩会变低, 因此请根据实际情况进行选择。

F160 恢复出厂值	设置范围: 0: 不恢复出厂值; 1: 恢复出厂值 21: 恢复用户宏 1 22: 恢复用户宏 2	出厂值: 0
------------	--	--------

- 变频器参数发生混乱时, 需要恢复出厂设定值。这时, 将 F160 设置为 1 即可。“恢复出厂值”操作完毕, F160 的值自动变为 0。
- 设置 F135 保存参数宏之后, 若要查看或者调取保存之后的相应宏参数, 需设置 F160。F160 设置为 21 之后, 恢复当前参数为用户宏 1 的参数, 设置为 22 后, 恢复当前参数为用户宏 2 的参数。
- 恢复出厂值对参数表中“更改栏”标识“○”的功能码不起作用。这些功能码在出厂时已经调试好, 建议不要改动

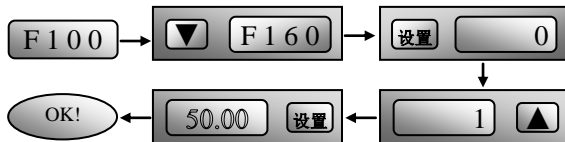


图 6-5 恢复出厂值

6.2 运行控制

F200 起动指令来源	设置范围：0：控制面板指令； 1：端子指令； 2：控制面板+端子； 3：Modbus； 4：控制面板+端子+Modbus	出厂值：4
F201 停机指令来源	设置范围：0：控制面板指令； 1：端子指令； 2：控制面板+端子； 3：Modbus； 4：控制面板+端子+Modbus	出厂值：4

- F200、F201 选择变频器控制命令的来源。
- 变频器控制命令包括：起动、停机、正转、反转、点动等；
- “控制面板指令”是指由控制面板的“运行”、“停/复”键给定起动、停机指令；
- “端子指令”是由 F316-F323 定义的“运行”、“停机”端子给定起动和停机指令。例如使用“端子指令”时，定义的“运行”端子与 CM 短接（NPN）即可起动变频器。
- 当选择 F200=3、F201=3 时，运行命令由通讯给出。
- 当 F200=2、F201=2 时，控制面板指令和端子指令同时有效，F200=4、F201=4 依次类推。

F202 方向给定方式	设置范围： 0：正转锁定； 1：反转锁定； 2：端子给定 3：面板给定不记忆 4：面板给定记忆	出厂值：0
-------------	--	-------

- 该功能码确定变频器的运行方向或与其他具有方向设定功能的调速方式共同确定变频器的运转方向，当 F500=2 选择段速自动循环时，不受该功能码限制；当 F208≠0 时，亦不受该功能码限制。
- 当选择没有方向控制的调速方式时，变频器运行方向由该功能码确定，例如控制面板调速；

F202 给定方向	其他方式给定方向	最终方向	备注
0	0	0	0：表示正转 1：表示反转
0	1	1	
1	0	1	
1	1	0	

- 当 F202=3 时，变频器可以通过按面板上（正/反）键来改变运行方向。通过该按键设置的当前方向不被记忆，掉电再次上电之后仍默认为正转。
- 当 F202=4 时，变频器可以通过按面板上（正/反）键来改变运行方向。通过该按键设置的当前方

向可以被记忆，即掉电再次上电之后为掉电之前的面板给定的方向。

F203 主频率来源 X	设置范围： 0：数字给定记忆； 1：外部模拟量 A11； 2：外部模拟量 A12； 3：输入脉冲给定； 4：段速调节； 5：数字给定不记忆； 6：模拟量 A13； 7、8：保留； 9：PID 调节 10：Modbus	出厂值：0
--------------	---	-------

· 该功能码设定变频器主给定频率的输入来源；

· 0：数字给定记忆

初始值为 F113 的值，可通过控制面板的上升、下降键或 UP/DOWN 端子调节频率。

记忆指停机后目标频率为运行时的频率，变频器再次运行，依照该目标频率运行。

若变频器掉电后重新上电时，需要记忆上次掉电前的频率，则请将 F220 设置为 1，即将掉电频率记忆设置为有效。

· 1：外部模拟量 A11 2：外部模拟量 A12

指频率由模拟量输入端子 A11 和 A12 来确定，模拟量类型可以是电流型(0~20mA 或者 4~20mA)，也可以是电压型(0~5V 或者 0~10V)，以上不同选择需要通过拨码开关来实现，请根据实际情况调整拨码开关的位置，详见图 5-10 与表 5-2。

在产品出厂时，模拟量输入通道 A11 为直流电压输入，电压范围 0~10V；模拟量通道 A12 为直流电流输入，输入范围为 0~20mA。若需要 4~20mA 信号输入，请设置模拟量输入下限 F406=2，其输入电阻为 50 欧姆，若其存在误差，请作适当调整。

· 3：输入脉冲给定

频率给定通过脉冲给定。给定的脉冲只能通过 DI1 端子输入，最高脉冲频率为 100K，相关功能码 F440~F446。

· 4：段速调速

选择多段速运行方式，需要设置 F316~F323 段速端子和设置多段速区功能码，此时变频器运行频率由多段速端子或自动循环频率给定。

· 5：数字给定不记忆

初始值为 F113 的值，可通过上升下降键或 UP/DOWN 端子调节频率；

不记忆指停机后目标频率恢复到 F113 的值，掉电后重新上电，初始值同样为 F113 预设值，无论 F220 设置为有效还是无效。

· 6：模拟量 A13

频率由电位器给定。在使用远控盒电位器调速时，还需将参数 F422 设置为 1。

· 9：PID 调节

选择 PID 调节控制。变频器运行频率为 PID 作用后的频率值。其中 PID 的给定源、给定量、

反馈源等含义请参考 PID 参数区功能介绍。

· 10: Modbus

Modbus 通讯给定，指主频率源由通讯给定，通过修改 F113 的值，实现调速功能。

F204 辅助频率来源 Y	设置范围：0：数字给定记忆； 1：外部模拟量 A11； 2：外部模拟量 A12； 3：输入脉冲给定； 4：段速调节； 5：PID 调节； 6：模拟量 A13	出厂值：0
---------------	--	-------

- 辅助频率源 Y 在作为独立的频率给定通道时，其用法与主频率源 X 相同。
- 当 F204=0 时，其初始值由 F155 给定，独立调速时 F156 极性设置无效。
- 当 F207=1, 3 组合调速且辅助频率源选择数字给定记忆 F204=0 时，F155 给定辅助频率初始值，F156 给定辅助频率极性，F157、F158 可以查看辅助频率的初始值和极性。
- 当辅助频率来源为模拟输入给定 (A11、A12) 时，其频率调节范围由 F205 和 F206 共同确定。
- 组合方式详见表 6-1；
- 提示：辅助频率来源 Y 与主频率来源 X 设定值不能一样，即主、辅频率源不能使用同一个频率给定通道。

F205 辅助频率 Y 范围选择	设置范围：0：相对于上限频率； 1：相对于主频率 X	出厂值：0
F206 辅助频率 Y 范围 (%)	设置范围：0~150	出厂值：100

- 当频率来源选择为组合调速叠加给定时，使用 F205、F206 来确定辅助频率源的调节范围；
- F205 用于确定该范围相对的对象，若为相对于主频率源，则其范围将随着主频率源 X 的变化而变化。

F207 频率源选择	设置范围： 0：X； 1：X+Y； 2：XorY（端子切换，不切换时 X 优先于 Y）； 3：XorX+Y（端子切换）； 4：段速和模拟量组合； 5：X-Y； 6：X+Y-Y _{MAX} *50%； 7：段速与数字组合 1 9：X/Y	出厂值：0
------------	---	-------

	10: Max (X, Y)	
	11: Min (X, Y)	

- 选择频率的给定通道。通过主频源 X 和辅助频率源 Y 的组合实现频率给定。
- F207=0, 频率由主频率源给定。
- F207=1, X+Y 可实现主频率源与辅助频率源叠加给定, X 或 Y 可以是 PID 给定。
- F207=2, 主频率源与辅助频率源可通过将多功能端子定义为频率源切换端子进行切换。
- F207=3, 主频率给定与主、辅频率源叠加给定, 可以通过频率源切换端子切换, X 或 Y 可以是 PID 给定。
- F207=4, 主频率源的段速给定优先于辅频率源的模拟量给定。(只适用于 F203=4、F204=1)
- F207=5, X-Y 可实现主频率源与辅助频率源叠加给定, X 或 Y 可以是 PID 给定。
- F207=6, $X+Y-Y_{\max} * 50\%$ 可实现主频率源与辅助频率源叠加给定, X 或 Y 可以是 PID 给定。
当 F205=0 时, $Y_{\max}=F111 * F206$; 当 F205=1 时, $Y_{\max}=X * F206$ 。
- F207=7, 段速与数字组合 1, 主频率源的段速给定优先于辅频率源的数字量给定。(只适用于 F203=4、F204=0)。
- F207=9, 目标频率为主频率 X 除以辅频率 Y。
- F207=10, 目标频率为主频率 X 和辅频率 Y 的较大值。
- F207=11, 目标频率为主频率 X 和辅频率 Y 的较小值。

提示:

1. 当 F203=4, F204=1 时, F207=1 和 F207=4 的区别是 F207=1 是段速与模拟量相叠加, 而 F207=4 则是段速与模拟量同时给定则运行段速, 段速给定撤销时, 如果模拟量给定依然存在, 则变频器依照模拟量给定运行。
2. 通过 F207 的选择, 可以实现频率给定方式之间的切换, 如 PID 调节和模拟量、段速与模拟量给定切换、控制面板调节与模拟量给定等各种切换。
3. 段速的加减速时间由相应的段速加减速时间功能码设定。
4. 自动循环只可以独立运行, 不能与其他调速方式组合使用。
5. 在 F207=2 (X or Y 端子切换) 的情况下, 主频率不选择段速调节, 则辅频率可以设置为自动循环 (F204=4、F500=2), 通过定义的切换端子, 在主频率定义的运行方式和辅频率定义的自动循环之间自由切换。
6. F207=6、F205=0、F206=100, 则 $X+Y-Y_{\max} * 50\% = X+Y-F111 * 50\%$, 若 F207=6、F205=1、F206=100, 则 $X+Y-Y_{\max} * 50\% = X+Y-X * 50\%$ 。

F208 端子二线 / 三线 运转控制	设置范围: 0: 其他方式; 1: 两线式 1;	出厂值: 0
------------------------	-----------------------------	--------

运行控制

	2: 两线式 2; 3: 三线式运转控制 1; 4: 三线式运转控制 2; 5: 方向脉冲起停;	
--	---	--

- 当用户选择两线式/三线式控制时, F200, F201, F202, 不再有效。
- 端子运行控制有五种模式, 该功能码定义了通过外部端子控制变频器运行的五种模式。
- “FWD”、“REV”、“X” 是在 DI1~DI8 中编程指定的三个端子。

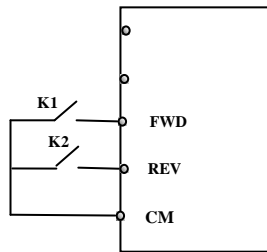
1: 两线式 1: 该模式为最为常用的两线式模式。由 FWD、REV 端子命令来决定电机的正反转。

如: “FWD” 端子—“开”: 停止, “闭”: 正转运行

“REV” 端子—“开”: 停止, “闭”: 反转运行

“CM” 端子—公共端

K1	K2	运行命令
0	0	停止
1	0	正转
0	1	反转
1	1	停止



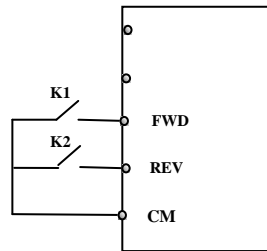
2: 两线式 2: 应用该模式时, FWD 为使能端子, 方向由 REV 的状态来确定。

如: “FWD” 端子—“开”: 停止, “闭”: 运行

“REV” 端子—“开”: 正转, “闭”: 反转

“CM” 端子—公共端

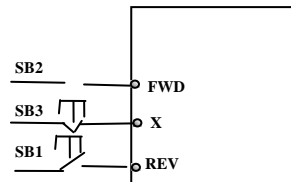
K1	K2	运行命令
0	0	停止
0	1	停止
1	0	正转
1	1	反转



3: 三线式运转模式 1:

该模式下, X 端子为使能端子, 方向

80



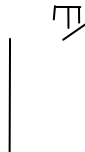
分别由 FWD、REV 控制。脉冲有效。

停车时需断开 X 端子。

SB3: 停止按钮

SB2: 正转按钮

SB1: 反转按钮

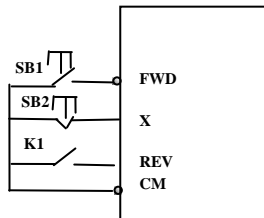


4: 三线式运转模式 2: 该模式下使能端子为 X, 运行命令由 FWD 来给出, 方向由 REV 状态来决定, 停机命令通过断开 X 来完成。

SB1: 运行按钮

SB2: 停止按钮

K1: 方向开关。开: 正转; 闭: 反转

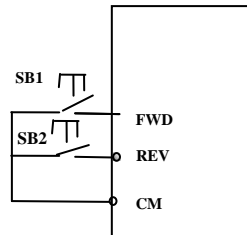


5: 方向脉冲控制起停:

“FWD” 端子— (脉冲起停信号: 正转/停止)

“REV” 端子— (脉冲起停信号: 反转/停止)

“CM” 端子—公共端



注: SB1 脉冲触发正转运行, 再次脉冲触发停止运行;

SB2 脉冲触发反转运行, 再次脉冲触发停止运行;

F209 电机停机方式选择	设置范围: 0: 按减速时间停机; 1: 自由停机 2: 直流制动停机	出厂值: 0
---------------	---	--------

· 当输入停止信号时, 可通过该功能码设置停机方式;

· F209=0 按减速时间停机

此时, 变频器按照设定的加减速曲线和减速时间来降低输出频率, 频率降为零后停机, 为通常使用的停机方式;

· F209=1 自由停机

停机指令有效后, 变频器立即停止输出。电机按照机械惯性自由停机。

· F209=2 给停机信号变频器从当前频率开始直流制动停机。使用该功能时必须合理设置停机直流制动等待时间 (F656), 停机直流制动效率 (F603) 及停机制动持续时间 (F605), 防止跳保护。

F210 频率显示精度 (Hz/S)	设置范围: 0.01~10.00	出厂值: 0.01
--------------------	------------------	-----------

· 在变频器运行情况下, 使用控制面板调速调速时, 通过该功能码设置频率变化的精度, 设置范

围从 0.01 到 10.00，例如：当 F210=0.5 时，每调整一下▲和▼键，则频率上升或者下降 0.5Hz，运行时有效。

F211 数字调速快慢 (Hz/S)	设置范围: 0.01~100.0	出厂值: 5.00
--------------------	------------------	-----------

- 当按住 UP/DOWN 端子时，F211 用于调节预设目标频率增减的快慢。
- 实际应用中，若要求通过 UP/DOWN 端子调节预设频率与实际运行频率的加减速时间保持一致，请参考公式 $F211 = \frac{50(Hz)}{F114}$ 设置 F211 的值。例如：F114=5.0 S, $F211 = \frac{50.00(Hz)}{5.0(s)} = 10(Hz/S)$ 。

F212 方向记忆	设置范围: 0: 无效; 1: 有效	出厂值: 0
-----------	--------------------	--------

- 在三线式运行模式 1 (F208=3) 方式下有效。
- F212=0 时，在停机、故障复位及掉电后重新上电情况下，不记忆运行方向。
- F212=1 时，在停机、故障复位及掉电后重新上电，当有运行信号却没有重新给定方向信号时，则按照记忆的方向运行。

F213 重新上电自启动	设置范围: 0: 无效; 1: 有效	出厂值: 0
F214 复位后是否自启动	设置范围: 0: 无效; 1: 有效	出厂值: 0

- F213 设定重新上电是否自启动
F213=1，重新上电自启动有效，变频器在掉电后之后重新上电，按照掉电之前的运行模式，经过 F215 设定的时间之后自动运行，如果 F220=0 频率记忆无效，则按照 F113 的设置自动运行；
F213=0，重新上电后，变频器不会自动运行，需给定运行指令。
- F214 设定故障复位后是否自启动功能
当 F214=1 时，变频器故障后，将在 F217 设定的故障复位延迟时间后自动复位，复位后经过 F215 设定的时间间隔，变频器将自动运行；
如果 F220 设置了记忆有效，则按照故障之前的频率运行，否则依照 F113 设定的频率运行；
在运行状态下出现故障才会自动复位且自启动，在停机状态下出现故障仅会自动复位；
当 F214=0 时，变频器故障后显示故障代码，需手动复位；

F215 自启动延时时间 (S)	设置范围: 0.1~3000	出厂值: 60.0
------------------	----------------	-----------

- F215 为 F213 重新上电自启动和 F214 故障复位自启动设定延时时间，范围 0.1S~3000S。

F216 故障重复自启动次数	设置范围: 0~5	出厂值: 0
F217 故障复位延迟时间 (S)	设置范围: 0.0~3000.0	出厂值: 3.0
F219 通讯写 EEPROM	设置范围: 0: 允许 1: 禁止	出厂值: 1

- F216 设置故障自启动最多动作次数，超过该功能码所设置的值，变频器故障后将不会自动复位，也不会自动启动，发生故障后需要手动复位，手动复位后，变频器需要给定运行指令，方能运行；
- F217 设置故障后的复位延时时间，设置范围 0.0~3000.0S，即限制故障与复位之间的时间间隔。

- F219=1 时，通过 Modbus 通讯修改功能码，只写 RAM 不写 EEPROM，即写入的功能码值在本次上电有效，变频器掉电重新上电后无效。
- F219=0 时，通过 Modbus 通讯修改功能码，同时写 RAM 和 EEPROM，即写入的功能码值在本次上电有效，变频器掉电重新上电后也有效。
- 例如：当前的 F114=5.0，
- 当 F219=1 时，通过 Modbus 通讯更改 F114 为 1.0。变频器掉电重新上电后，F114 为 5.0。
- 当 F219=0 时，通过 Modbus 通讯更改 F114 为 1.0。变频器掉电重新上电后，F114 为 1.0。
- F219 恢复出厂不可恢。

注意：在 F219=0 时，通过 Modbus 通讯频繁修改功能码，会导致 EEPROM 寿命缩短甚至损坏。建议用户不要修改 F219 的值，或在写入必要的参数后，将 F219 改为默认值 1。

F220 频率记忆功能	设置范围：0：无效；1：有效	出厂值：0
-------------	----------------	-------

· F220 设置掉电频率记忆功能是否有效，该功能码对 F213 和 F214 均有效，即对于重新上电自启动和故障复位自启动，是否记忆掉电或者故障前的运行状态，由该功能码确定。

- 掉电频率记忆功能，对数字给定的主频率和辅频率有效，因数字给定辅频率有正负极性所以存储在 F155、F156 两个功能码内。

F221 X+Y-50% (%)	设置范围：0~200	出厂值：50
F222 计数记忆选择	设置范围：0：无效；1：有效	出厂值：0

· F222 设置计数记忆功能是否有效，F222=1，变频器掉电时记忆当前的计数值。

F223 主频率系数	设置范围：0.0~100.0	出厂值：100.0
------------	----------------	-----------

· F223:主频率系数,目标频率=主频率*主频率系数。

F224 目标频率低于下限处理	设置范围：0：停机；1：以下限频率运行	出厂值：0
-----------------	---------------------	-------

- F224=0，目标频率低于下限频率时，变频器停机；
- F224=1，目标频率低于下限频率时，变频器以下限频率运行。

表 6-1 组合调速表

F204 F203	0 数字 给定记 忆	1 外部 模拟量 A11	2 外部 模拟量 A12	3 输入 脉冲 给定	4 端子 段速 调节	5 PID 调节	6 模拟量 A13
0 数字给定记忆	○	●	●	●	●	●	●
1 外部模拟量 A11	●	○	●	●	●	●	●
2 外部模拟量 A12	●	●	○	●	●	●	●
3 输入脉冲给定	●	●	●	○	●	●	●
4 端子段速调节	●	●	●	●	○	●	●
5 数字给定	○	●	●	●	●	●	●

运行控制

6 模拟量 A13	●	●	●	●	●	●	○
9 PID 调节	●	●	●	●	●	○	●
10 Modbus	●	●	●	●	●	●	●

●：可以相互组合

○：不能组合

自动循环调速方式不能组合调速，若组合中含有自动循环调速方式，仅运行主调速方式。

F226 频率回避处理模式	0: 加减速过程无效 1: 减速过程无效 2: 全程有效	出厂值: 0
---------------	------------------------------------	--------

- F226=0，加减速过程无效。仅在稳速过程中频率回避有效
- F226=1，减速过程无效。在加速和稳速过程中，过频率回避点，频率回避有效；减速过程频率回避无效
- F226=2，全程有效。即在加速、减速、稳速过程中频率回避均有效。
- 其他功能码参见 F127~F130。

注：在减速过程回避频率时，频率回避宽度不宜过大。

F233 加减速时间单位	设置范围： 0: 0.1s; 1: 0.01s;	出厂值: 0
--------------	--------------------------------	--------

- 当 F233=0 时，F114~F117 及段速加减速调节精度为 0.1s；
- 当 F233=1 时，F114~F117 及段速加减速调节精度为 0.01s；

F234 减速时间切换频率 (Hz)	设置范围： 0.00: 无效; 0.00~F111	出厂值: 0.00
--------------------	------------------------------	-----------

- F234=0 时，此功能无效。
- F234≠0 时，当运行频率大于等于 F234 设定值时，减速时间执行正常给定减速时间；当运行频率小于 F234 设定值时，减速时间执行第二减速时间 (F117)。

注：在洗衣机专用模式下，此功能在段速下有效，减速过程中当当前频率大于 F234 设定频率时，执行第二减速时间，否则执行当前段速减速时间。

摆频功能介绍

摆频功能适用于纺织、化纤等行业及需要横动、卷绕功能的场合。摆频是指变频器输出频率在设定中心频率上下摆动。

F235 摆频方式	设置范围：0：无效	出厂值：0
	1：摆频模式 1	
	2：摆频模式 2	
	3：摆频模式 3	

- F235=0，摆频功能无效
- F235=1，摆频模式 1，中心频率固定，由 F242 给定，工作过程如图 6-6 所示。
- F235=2，摆频模式 2，中心频率递减模式，工作过程如图 6-7 所示。
- F235=3，摆频模式 3，中心频率由 F203（主频率来源）所选通道给定。在此模式下，若中心频率设置低于中心频率下限变频器将不会运行；在其他摆频模式下中心频率设置受中心频率下限(F243)限制。

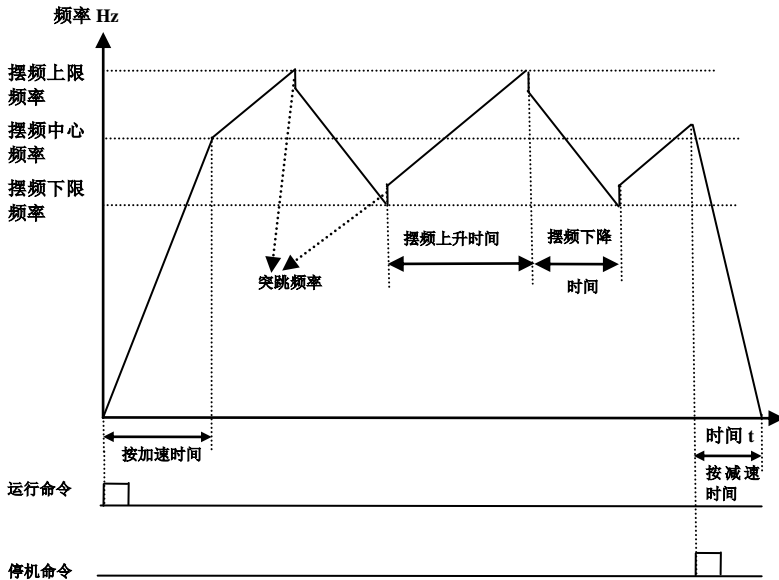


图 6-6 摆频模式 1 工作示意图

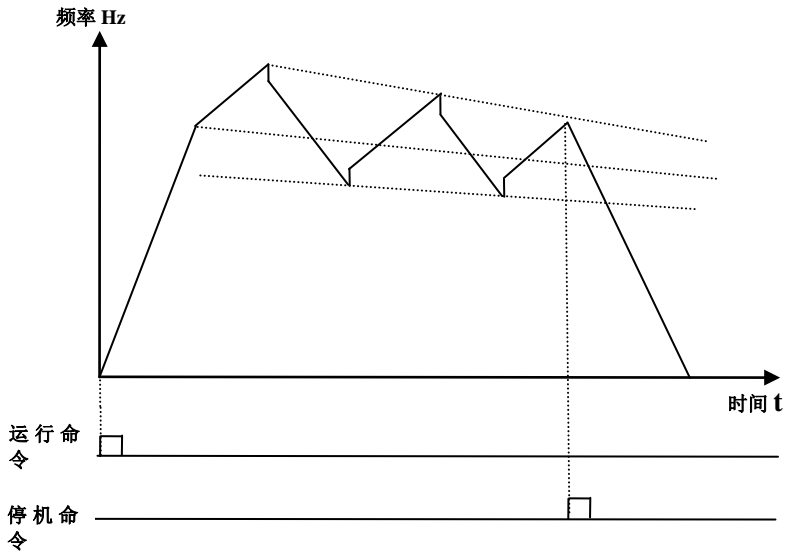


图 6-7 摆频模式 2 工作示意图

F236 爬行定位	设置范围：0：无效；1：有效	出厂值：0
-----------	----------------	-------

·爬行定位工作模式：爬行定位工作模式有效时，当有停机、满纱、断纱、定长停机等停机信号后，首先运行到爬行定位频率(F252)，持续运行爬行定位等待时间(F253)后，若有定位停机信号则按照设定方式停机（在爬行定位等待时间内定位停机信号无效）；若无定位停机信号，则变频器将持续运行，直到爬行定位最长运行时间(F254)到达后自动停机，注意若 F254=0，变频器不会自动停机。

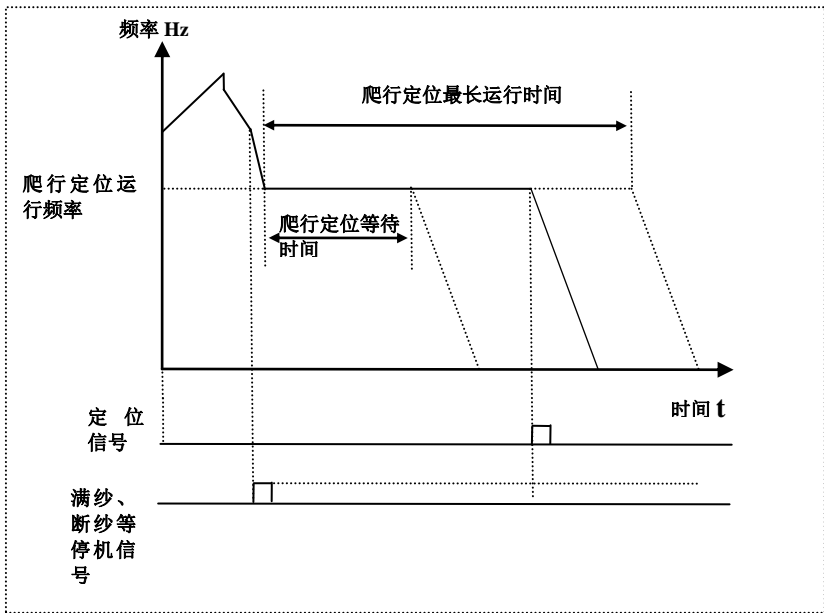


图 6-8 爬行定位工作模式示意图

F237 起动摆频信号来源	设置范围：0：自动运行 1：端子切入	出厂值：0
---------------	-----------------------	-------

- F237=0、F235≠0 变频器按照摆频模式运行；
- F237=1、F235≠0 若要起动摆频模式，需要将某个多功能输入端子（DIX）对应的功能码设为摆频切入功能，并当该端子有效时才能起动摆频模式。

F238 长度到达停机方式	设置范围： 0：定长停机 1：定径停机 2：设定长度到达，指示满纱 3：定径到达，指示满纱	出厂值：0
F239 纺织记忆方式	设置范围： 0：停机掉电都记忆 1：停机记忆，掉电不记忆 2：停机不记忆，掉电记忆 3：停机掉电都不记忆	出厂值：0

- F238=0、1 时，当长度到达或者定径到达后按照设定模式停机
- F238=2、3 时，当长度到达或者定径到达后，对应的多功能输出端子（D01、D02、继电器输出端

运行控制

子) 会有输出 (需要定义多功能输出端子), 变频器不停机, 控制面板会闪烁“ovEr”。

F240 预置频率 (Hz)	设置范围: F112~F111	出厂值: 5.00
F241 预置频率运行时间 (S)	设置范围: 0~3000	出厂值: 0

· 预置频率: 在摆频工作模式下, 有运行信号时变频器先按照 F240 设定的频率运行 F241 设定的时间, 然后再按照设定模式运行。

F242 摆频中心频率 (Hz)	设置范围: F243~F111	出厂值: 25.00
F243 中心频率下限 (Hz)	设置范围: F112~F242	出厂值: 0.50
F244 中心频率递减频率 (Hz/S)	设置范围: 0.100~65.000	出厂值: 0.500
F247 摆幅设置方式	设置范围: 0: 相对于上限频率 1: 相对于中心频率	出厂值: 1
F248 摆频幅度 (%)	设置范围: 0.00~100.00	出厂值: 10.00
F249 突跳频率设置 (%)	设置范围: 0.00~50.00	出厂值: 30.00
F250 摆频上升时间 (S)	设置范围: 0.1~3000	出厂值: 10.0
F251 摆频下降时间 (S)	设置范围: 0.1~3000	出厂值: 10.0
F252 爬行定位频率 (Hz)	设置范围: F112~F111	出厂值: 3.00
F253 爬行定位等待时间 (S)	设置范围: 0.0~3000	出厂值: 5.0
F254 爬行定位最长时 (S)	设置范围: 0.0~3000	出厂值: 10.0

· 摆频工作模式见图 6-6、6-7、6-8。

· 若计算的摆频幅度下限频率低于变频器下限频率 (F112), 则摆频幅度下限频率为变频器下限频率; 若计算的摆频幅度上限频率高于变频器上限频率 (F111), 则摆频幅度上限频率为变频器上限频率

· F249 突跳频率: 突跳频率为摆频振幅的百分比。

F257 累计长度 (km)	设置范围: 0.0~6500.0	出厂值: 0.0
F258 实际长度 (km)	设置范围: 0.000~65.000	出厂值: 0.000
F259 设置长度 (km)	设置范围: 0.000~65.000	出厂值: 0.000
F260 长度传感器脉冲数	设置范围: 0.01~650.0	出厂值: 1.00

· F257~F260 定长控制时有效, F260 是长度传感器脉冲数, 需要输入传感器每米输出的脉冲数。

F262 断纱信号方式	设置范围: 0: 停机后随断纱信号 1: 根据断纱信号	出厂值: 0
-------------	--------------------------------	--------

· 断纱信号的清除方式。即在断纱的状态下清除断纱故障的方式。

· F262=0, 停机之后, 若无断纱信号, 则清除断纱故障。

· F262=1, 若无断纱信号, 则清除断纱故障。

F264 定径反馈通道	设置范围：0：A11 1：A12	出厂值：0
F265 定径显示设置	设置范围：0~10000	出厂值：1000
F266 定径电压设定 (V)	设置范围：0.00~10.00	出厂值：5.00
F267 定径满纱信号清除时判断电压的滞环 (V)	设置范围：0.00~10.00	出厂值：0.00

- F265，定径显示设置是指定径反馈通道模拟量达到上限时的显示值；
- F266，用来设定定径到达时定径传感器的输出电压；
- F267，定径满纱信号清除时判断电压的滞环，例如 F266=5.00、F267=0.30 时，只有定径反馈通道电压低于 4.70V 时变频器才会认为满纱信号清除。

F269 DI 预警电流	设置范围：只读	出厂值：只读
F270 DI 预警电流阈值 (A)	设置范围：0.01~6.00	出厂值：0.50
F271 DI 预警电流延时 (S)	设置范围：5~60	出厂值：30

- DI 预警电流使能有效时，将此时的运行电流记录到功能码 F269 中，该值作为预警电流点，且不会发生改变，除非重新使能 DI 端子，当当前运行电流大于 (DI 预警电流+DI 预警电流阈值) 时，延时 F271 设定的时间后，继电器动作或 D0 端子表征作为预报警输出，但变频器不停机；当运行电流小于 (DI 预警电流+DI 预警电流阈值) 时，继电器表征或 D0 端子不会预警输出。

注：当 DI 端子无效时或非运行状态下，此功能失效。

F272 断纱、缠纱延时 (S)	设置范围：0.0~3000	出厂值：0.0
------------------	---------------	---------

- 变频器判断断纱、缠纱的延时间。
- 断纱显示 br1，缠纱显示 br2

F275 纺纱频率检出值 (Hz)	设置范围：F112~F111	出厂值：25.00
F276 纺纱频率检出宽度 (Hz)	设置范围：0.00~20.00	出厂值：0.50

- F275，纺纱频率检出值，变频器运行到该频率，对应的多功能输出端子会动作。

F277 第三加速时间 (S)	设置范围：0.1~3000	出厂值：根据机型
F278 第三减速时间 (S)		
F279 第四加速时间 (S)		
F280 第四减速时间 (S)		

6.3 多功能输入输出端子

6.3.1、数字多功能输出端子

F300 继电器表征输出	设置范围：0~59 参见表 6-2 多功能输出端子详细功能说明	出厂值：1
F301 D01 表征输出		出厂值：14
F302 D02 表征输出		出厂值：5

- FC2100 系列 30kW 及以下变频器提供 1 路多功能数字量输出端子（无 D02 端子），37kW 及以上变频器提供 2 路多功能数字量输出端子；
- 转速追踪时，F300~F302 仍然有效；
- 在 PID 供水系统中，若选择固定模式或定时轮换模式时，继电器和 D01 表征无效。

表 6-2 数字多功能输出端子详细功能说明

设定	功能	说明
0	无功能	输出端子无任何功能
1	变频器故障保护	当变频器发生故障时，此时输出 ON 信号
2	过特征频率 1	请参考 F307~F309 的说明
3	过特征频率 2	请参考 F307~F309 的说明
4	自由停机	给定停机信号，如果有延时时间，则在延时时间到达并变频器停机后，输出 ON 信号。在自由停机端子断开后，输出 OFF 信号
5	变频器运行中 1	表示变频器正在运行，此时输出 ON 信号
7	加减速时间切换	表征输入端子信号 18：加减速切换 1
8	设定计数值到达	变频器执行外部计数指令时，当计数值达到 F314 设定值，输出 ON 信号
9	指定计数值到达	变频器执行外部计数指令时，当计数值达到 F315 设定值，输出 ON 信号
10	变频器过载预警	表示变频器过载后，过载计时时间大于变频器过载时间 T*F704 时，输出 ON 信号，在过载撤销或者过载触发之后该信号消失
11	电机过载预警	表示电机过载后，过载计时时间大于电机过载时间 T*F705 时，输出 ON 信号，在过载撤销或者过载触发之后该信号消失
13	运行准备就绪	主回路和控制回路电源建立，变频器保护功能不动作，变频器处于可运行状态时，输出 ON 信号
14	变频器运行中 2	表示变频器正在运行，此时输出 ON 信号，0Hz 运行认为是运行状态，输出 ON 信号
15	频率到达输出	表示变频器运行到达所设定的目标频率，此时输出 ON 信号，参见 F312

多功能输入输出

16	过热预警	当检测温度到设定值的 80%时, 输出 ON 信号, 温度检测值回落到设定值 80%以下时信号消失
17	过特征电流输出	表示变频器输出电流到达所设定特征电流, 此时输出 ON 信号, 参见 F310、F311
18	模拟量断线保护	在模拟量输入出现断线的情况下, 输出 ON 信号, 参见 F741。
19	欠载 1 预警	表示电机欠载后, 在保护开始计时到保护触发之间的一半时间时输出 ON 信号, 也可用在供水系统中的缺水保护, 参考 FA26、FA27
20	零电流检测输出	表示变频器输出电流降到零电流检测点, 并持续 F755 设定时间后, 输出 ON 信号, 参考 F754, F755
21	上位机写 D01	写 1 表征输出有效 写 0 表征输出无效
22	上位机写 D02	
23	上位机写 TA\TC	
24	看门狗输出表征	当变频器跳 Err6 看门狗保护时, 输出有效
25	过 DI 预警电流报警	DI 预警电流保护使能有效后, 表征当前运行电流大于 DI 预警电流 (F269+F270) 时的预警状态。
26	通讯复位	当发生故障时, 使用 Modbus 协议向地址 0x2000 写入 9 进行故障复位, 同时 D0 或继电器表征输出有效。
28	休眠	当前变频器进入休眠状态时, 输出 ON 信号。 注: 该状态并非故障, 因此故障继电器无输出。
30	工频泵工作指示	表示有工频泵正在运行
31	变频泵工作指示	表示有变频泵正在运行
32	过极限压力指示	表示变频器 PID、负反馈运行时, 反馈压力值超过 FA03 所设置的上限压力
34	电机过热预警	当电机温度超过 F774 时, 表征有效。
35	有满纱, 断纱, 缠纱, 手动停机等停机信号时有效	表示有满纱、断纱、缠纱、手动停机等停机信号
36	满纱指示	表示满纱
37	摆频上升阶段输出	表示摆频上升阶段
38	摆频波形输出	表示处于摆频过程中
39	纺纱频率检出	高于纺纱频率时有效, 低于纺纱频率时无效 (有滞环宽度)
42	第二电机表征	输出有效时表征当前电机为第二电机
43	通讯超时 2 表征	若 F907>0, 在接收到正确数据后开始累积, 累积 F907 时间段

		内未接收到有效数据，则变频器输出表征通信超时，可以通过端子将该超时信号清除，并在下一个接收到正确数据后，重新开始累积。
45	低于设定温度表征	当环境温度小于等于 0℃时输出表征有效，当环境温度大于 0℃+2℃时，输出表征无效。
55	掉载中	当 FA77=2or3，变频器处于掉载过程中时，输出 ON 信号。
59	oPEn 故障表征	当 oPEn 保护有效时，表征输出有效，否则表征输出无效。

F303 D01 输出方式选择	设置范围：0：开关电平输出 1：脉冲输出	出厂值：0
-----------------	-------------------------	-------

- 当 D01 选择开关电平输出时，可通过功能码 F301 自定义表 6-2 所需要的功能。
- 当 D01 选择脉冲输出时，可作为高速脉冲输出端子，脉冲最高频率为 100KHz，相关功能码 F449、F450、F451、F452、F453。

F304 S 曲线起始段比例 (%)	设置范围：2.0~50.0	出厂值：30.0
F305 S 曲线结束段比例 (%)	设置范围：2.0~50.0	出厂值：30.0
F306 加减速方式	设置范围：0：直线加减速 1：S 曲线加减速	出厂值：0

F304、F305 设定值为该段时间占从当前频率到目标频率所用时间的百分比。

S 曲线加减速示意图见图 6-9：

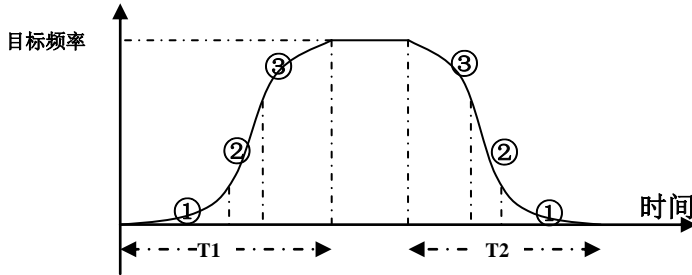


图 6-9 S 曲线加减速示意图

T1：从当前频率到目标频率的加速时间。

T2：从当前频率到目标频率的减速时间。

加速过程中：①阶段，加速斜率逐渐变大，②阶段，加速斜率不变；③阶段，加速斜率逐渐变缓。

F307 特征频率 1 (Hz)	设置范围：F112~F111	出厂值：10
F308 特征频率 2 (Hz)		出厂值：50
F309 特征频率宽度 (%)	设置范围：0~100	出厂值：50

- 当 F300、F301、F302=2, 3，选择表征特征频率时，由该组功能码设定特征频率及其宽度；

多功能输入输出

例如，设定 F301=2, F307=10, F309=10, 变频器频率运行在大于等于 F307 时 D01 动作，变频器频率运行在小于 $(10-10*10\%)=9$ Hz 时，D01 释放。

F310 特征电流 (A)	设置范围: 0~5000.0	出厂值: 额定电流
F311 特征电流滞环宽度 (%)	设置范围: 0~100	出厂值: 10

- 当 F300、F301、F302=17, 选择表征特征电流时，由该组功能码设定特征电流及其滞环宽度；例如，设定 F301=17, F310=100, F311=10, 变频器电流在大于等于 F310 时 D01 动作，变频器电流在小于 $(100-100*10\%)=90$ A 时，D01 释放。

F312 频率到达阈值 (Hz)	设置范围: 0.00~5.00	出厂值: 0.00
------------------	-----------------	-----------

- F300、F301=15 时，由 F312 设定阈值范围；例如，F301=15, 目标频率为 20Hz, F312=2, 则在频率运行至 20.00 ± 2.00 Hz 范围内，D01 输出 ON 信号。

F313 计数分频数	设置范围: 1~65000	出厂值: 1
F314 设定计数值	设置范围: F315~65000	出厂值: 1000
F315 指定计数值	设置范围: 1~F314	出厂值: 500

- 计数分频数是指实际脉冲输入数与变频器计数次数的比值。即

$$\text{变频器计数次数} = \frac{\text{实际脉冲输入数}}{\text{计数分频数}}$$

例如 F313=3 时，外部脉冲每输入 3 个，变频器计数一次。

- 设定计数次数是指从 D11 输入多少个脉冲时，被编程为“设定计数值到达”功能的输出端子 (D01 端子或继电器) 输出一个计数宽度的脉冲。计数值到达“设定次数”后，计数重新开始。如图 6-10 所示：若 F313=1、F314=8, F301=8, 当 D11 输入第 8 个脉冲时，D01 输出一个指示信号。

- 指定计数次数是指从 D11 输入多少个脉冲时，被编程为“指定计数值到达”功能的输出端子 (D01 端子或继电器) 输出一个脉冲，直到计数值到达“设定次数”为止。

如图 6-10 所示：若 F313=1、F314=8, F315=5, F300=9, 当 D11 输入第 5 个脉冲时，继电器输出一个指示信号，直到“设定计数次数 8”到达为止。

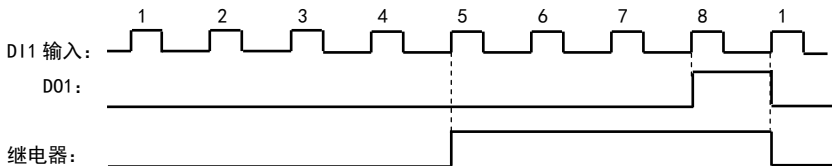


图 6-10 设定计数次数与指定计数次数示意图

6.3.2、多功能数字输入端子

F316 DI1 端子功能设定	设置范围:	24: 清除摆频状态	出厂值: 11
F317 DI2 端子功能设定	0: 无功能	25: 摆频切入	出厂值: 9
F318 DI3 端子功能设定	1: 运行	26: 断纱信号	出厂值: 15
F319 DI4 端子功能设定	2: 停机	27: 缠纱信号	出厂值: 16
F320 DI5 端子功能设定	3: 多段速 1	28: 爬行定位信号	出厂值: 7
F321 DI6 端子功能设定	4: 多段速 2	29: 清除实际纱长和摆	出厂值: 8
F322 DI7 端子功能设定	5: 多段速 3	频状态	出厂值: 0
F323 DI8 端子功能设定	6: 多段速 4	30: 缺水信号	出厂值: 0
	7: 复位	31: 有水信号	
	8: 自由停机	32: 消防压力切换	
	9: 外部急停	33: 紧急消防控制	
	10: 禁止加减速	34: 加减速切换 2	
	11: 正转点动	35: 保留	
	12: 反转点动	36: 保留	
	13: UP 频率递增	37: 常开触点热保护	
	14: DOWN 频率递减	38: 常闭触点热保护	
	15: FWD 正转	41: DI 预警电流使能	
	16: REV 反转	42: oPEn 保护端子	
	17: 三线式输入 X 使能	49: PID 暂停	
	18: 加减速切换 1	51: 电机切换	
	19: 保留	53: 看门狗功能	
	20: 转速/转矩切换	54: 频率复位	
	21: 频率源切换	60: 通讯超时 2 信号消	
	22: 计数输入	除	
	23: 计数复位、清除实	61: 启停端子	
	际纱长		

- 此参数用于设定数字多功能输入端子对应的功能。
- 端子的自由停机和外部急停均为最高优先级。
- 当选择脉冲频率调速时，DI1 端子功能自动设定为脉冲信号输入口。
- 端子功能设置过程中采取互斥原则，即多个端子不能设置为同一个功能，例如，若 F316=11（正转点动），则其他端子无法再设置为 11，若想设置 F318 为 11，则需要先把 F316 设置为无功能或者其他不用功能，再设置 F318=11。

注：30kW 及其以下功率只有 6 个多功能数字输入端子 DI1~DI6。

表 6-3 数字多功能输入端子功能详细说明

设定值	功能	说明
0	无功能	即使有信号输入，变频器也不动作。可以将未使用的端子设定无功能，防止误动作。
1	运行	当起动指令来源为端子或者端子组合时，该端子有效，则执行运行功能，与控制面板的运行键功能相当。
2	停机	当停机指令来源为端子或者端子组合时，该端子有效，则执行停机功能，与控制面板的停机键功能相当。
3	多段速 1	可以通过该组端子的数字状态组合，共可实现 15 段速，详细组合见附表 6-5。
4	多段速 2	
5	多段速 3	
6	多段速 4	
7	故障复位	故障复位功能，与控制面板上的复位键功能相同。使用该功能可以实现远距离故障复位。
8	自由停机	变频器封锁输出，电机停机过程不受变频器控制。对于惯量大的负载而且对停机时间没有要求时，经常采用此方法。该方式与 F209 所述的自由停机含义相同。
9	外部急停	当外部故障信号（常开）送给变频器后，变频器报出故障并停机。
10	禁止加减速	保证变频器不受外来信号影响（停机命令除外），维持当前输出频率。
11	正转点动	点动正转运行和点动反转运行。点动运行时频率、电动加减速时间参见 F124、F125、F126 的详细说明。
12	反转点动	
13	UP 频率递增	在频率源设定为数字设定时，可以上下调节设定频率，其速率由 F211 设定。
14	DOWN 频率递减	
15	“FWD” 正转运行	当起停指令来源为端子或者端子组合时，通过外部端子来控制变频器正转与反转。
16	“REV” 反转运行	
17	三线式输入 X 使能	选择该功能时，配合“FWD”、“REV”、“CM”端子实现三线式控制，参见 F208 二/三线式运行。
18	加减速时间切换	选择该功能有效时，则切换至第二加减速时间，第二加减速时间设定参见 F116、F117。
19	保留	系统保留。

20	转速/转矩切换	转速/转矩切换。
21	频率源切换	当频率源选择 F207=2 时,通过此端子来进行主频率源 X 和辅助频率源 Y 的切换;当频率源选择 F207=3 时,通过此端子来进行主频率源 X 和 (主频率源 X+辅助频率源 Y) 的切换。
22	计数输入(定长脉冲输入)	内置计数器的计数脉冲输入口,还可作为摆频工作状态下的定长脉冲输入口。注意,使用脉冲输入功能时,如使用脉冲输入调速,使用脉冲输入作为 PID 给定源等,需要将 F316 设置为 22。
23	计数复位、清除实际纱长	将端子计数值清零,还可作为摆频工作状态下将实际纱长长度 F258 值清零。
24	清除摆频状态	在停机状态下,该端子功能有效才能清除摆频记忆状态。清除摆频状态后,再运行,重新开始包括 F240、F241 预置频率在内的整个摆频过程。
25	摆频切入	在 F235≠0, F237=1 情况下,该端子用于控制摆频的启动和停止。处于运行状态下,该端子有效,则摆频启动,无效则恢复普通运行方式。
26	断纱信号	处于摆频模式时,该端子功能有效,则导致停机,如果设置了爬行定位功能,则首先运行到爬行频率,爬行定位后再停机。该端子功能无效,才能正常开机运行。
27	缠纱信号	
28	爬行定位信号	该端子用于爬行定位频率运行中输入定位信号,变频器在爬行阶段且爬行定位等待时间 F253 过后,该端子有效将使变频器停机。
29	清除实际纱长和摆频状态	该端子即可作为长度清零,也可作为清除摆频状态。
30	缺水信号	PID 控制时,FA26 选择 1,对应端子有信号,变频器进入保护状态。
31	有水信号	PID 控制时,FA26 选择 1,对应端子有信号,变频器解除缺水保护状态。
32	消防压力切换	PID 控制时,该端子有效,PID 设定值切换到消防压力设定 (FA58)。
33	紧急消防控制	紧急消防模式 (FA59) 有效,且该端子有效时,进入紧急消防模式。
34	加减速时间切换 2	参见表 6-4 加减速时间选择。
37	常开触点热保护	多功能输入端子设置为 37 时,外接常开热保护继电器,当触点闭合时,变频器处于运行状态时跳 OH1 保护。
38	常闭触点热保护	多功能输入端子设置为 38 时,外接常闭热保护继电器,当触点断开时,变频器处于运行状态跳 OH1 保护。
41	DI 预警电流使能	预警电流使能信号,该信号有效时,检测当前运行电流是否在预警电流范围内。

42	oPEn 保护端子	数字输入端子设置为 42 时，oPEn 保护功能使能。 当 oPEn 端子无效时，oPEn 故障有效，显示 oPEn；当 oPEn 端子有效时，oPEn 保护自动复位。
49	PID 暂停	PID 暂停端子命令有效时，PID 停止调节。
51	电机切换	FE00 选择端子切换电机时，该端子有效时切换为第二电机。
53	看门狗功能	详见看门狗定时时间（F326）说明，在 F326 设定时间内，必须有低电平到高电平的变化，否则，跳看门狗故障（Err6），变频器按照 F327 的设置停止输出。
54	频率复位	频率复位端子有效，则当前目标频率转换为 F113 设定的值。
60	通讯超时 2 信号消除	通讯超时 2：F907 设定通信超时时间 2，若 F907>0，在接收到正确数据后开始累积，累积 F907 时间段内未接收到有效数据，则变频器输出表征通信超时，可以通过端子将该超时信号清除，并在下一个接收到正确数据后，重新开始累积。
61	启停端子	启停端子无效时，为停机，启停端子有效时，为启动，当设为端子启停时，且 F209=0 不响应键盘启停功能。

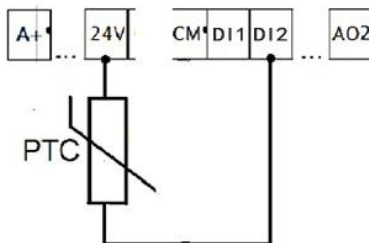


图 6-11 PTC 保护示意图

若客户使用 PTC 作为热保护，可按照以下操作。功能端子设置为 38 时，当拨码开关在 NPN 侧，PTC 电阻应接 CM 与 DIx 端；当拨码开关在 PNP 侧，PTC 电阻应该接 DIx 与 24V。PTC 电阻的阻值要求保护时对应的阻值 16.5K。由于外接 PTC 精度与光耦的一致性存在一定的差异，可能导致保护值精度相对较差，建议客户使用热保护继电器。

表 6-4 加减速时间选择

加减速时间切换2 (34)	加减速时间切换1 (18)	当前加减速时间选择	参见功能码
0	0	第一加减速时间	F114、F115
0	1	第二加减速时间	F116、F117
1	0	第三加减速时间	F277、F278
1	1	第四加减速时间	F279、F280

表 6-5 多段速功能说明

K4	K3	K2	K1	频率设定	对应参数
0	0	0	0	无	无
0	0	0	1	多段速 1	F504/F519/F534/F549/F557/F565
0	0	1	0	多段速 2	F505/F520/F535/F550/F558/F566
0	0	1	1	多段速 3	F506/F521/F536/F551/F559/F567
0	1	0	0	多段速 4	F507/F522/F537/F552/F560/F568
0	1	0	1	多段速 5	F508/F523/F538/F553/F561/F569
0	1	1	0	多段速 6	F509/F524/F539/F554/F562/F570
0	1	1	1	多段速 7	F510/F525/F540/F555/F563/F571
1	0	0	0	多段速 8	F511/F526/F541/F556/F564/F572
1	0	0	1	多段速 9	F512/F527/F542/F573
1	0	1	0	多段速 10	F513/F528/F543/F574
1	0	1	1	多段速 11	F514/F529/F544/F575
1	1	0	0	多段速 12	F515/F530/F545/F576
1	1	0	1	多段速 13	F516/F531/F546/F577
1	1	1	0	多段速 14	F517/F532/F547/F578
1	1	1	1	多段速 15	F518/F533/F548/F579

注：1、K4 表示多段速端子 4，K3 表示多段速端子 3，K2 表示多段速端子 2，K1 表示多段速端子 1。
2、表中 0=OFF，1=ON。3、该表仅针对 F580=0。

F324 自由停机端子逻辑	设置范围：0：正逻辑 1：负逻辑	出厂值：0
F325 外部急停端子逻辑		出厂值：0

- 当多功能数字输入端子设置为 8、9 自由停机端子和外部急停端子时，由该组功能码设定端子的逻辑电平。
- F324、F325=0 为正逻辑，选择 NPN 模式时，当输入低电平，端子输入有效；选择 PNP 模式时，当输入高电平，端子输入有效。与其它端子有效电平相同。
- F324、F325=1 为负逻辑，选择 NPN 模式时，当输入高电平，端子输入有效；选择 PNP 模式时，当输入低电平，端子输入有效。与其它端子有效电平相反。

多功能输入输出

F326 看门狗定时时间 (S)	设置范围：0.0：看门狗功能无效 0.1~3000	出厂值：10.0
F327 看门狗停机选择	设置范围：0：立即停机 1：减速停机	出厂值：0
F328 端子滤波次数	设置范围：1~100	出厂值：10

· F326 看门狗信号输入间隔时间，在变频器运行状态下，当 F327=0 时，若在设定时间内无上升沿，则变频器停止输出，同时跳 Err6，看门狗数字输出表征有效；当 F327=1 时，若在设定时间内无上升沿，则变频器按设定减速时间停机，停机后跳 Err6，看门狗数字输出表征有效。

· 若 F326= 0.0，则看门狗无效。

F329 上电端子运行指令	设置范围：0：指令有效 1：指令无效	出厂值：0
---------------	-----------------------	-------

· 当 F329=0 时，若上电后控制变频器起动的端子（运行端子、正转点动、反转点动、FWD 正转、REV 反转、三线式 X 输入使能、启停端子）有效时，变频器直接起动运行。

· 当 F329=1 时，若上电后控制变频器起动的端子（运行端子、正转点动、反转点动、FWD 正转、REV 反转、三线式 X 输入使能、启停端子）有效时，需要重新断开端子并重新使端子有效，变频器才会运行。

F330 数字输入端子状态显示		只读
-----------------	--	----

F330 用于方框的虚实情况显示数字输入端子 (DIX) 状态，当功能码设到 F330，即可显示 DIX 端子的状态。

图 6-12 为 LED 控制面板四个数码管对 DIX 数字输入端子状态的指示，上下两段数码管分别指示端子无效与有效；最后一个数码管对 DIA~DID 数字输入端子状态的指示；

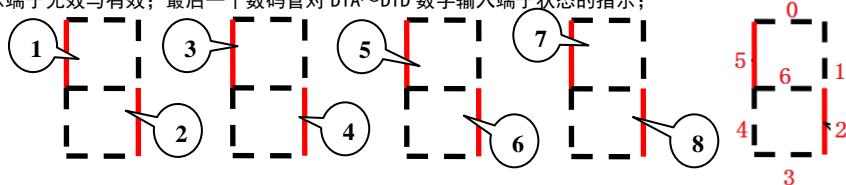


图 6-12 数字输入端子状态示意图

上图的实线表示数码管该段为亮。

①为 D11 无效②为 D12 有效③为 D13 无效④为 D14 有效⑤为 D15 无效⑥为 D16 有效

⑦为 D17 无效⑧为 D18 有效

· DIA~DID 数字输入端子状态的指示如下所示：

- 数码管 1 的 0 段亮，表示 DIA 无效，3 段亮表示 DIA 有效。
- 数码管 2 的 0 段亮，表示 DIB 无效，3 段亮表示 DIB 有效。
- 数码管 3 的 0 段亮，表示 DIC 无效，3 段亮表示 DIC 有效。
- 数码管 4 的 0 段亮，表示 DID 无效，3 段亮表示 DID 有效。

图 6-13 为 LCD 四行液晶控制面板的诊断界面。八个方框对 DIX 数字输入端子状态的指示，上面

实方框与下面虚方框分别指示端子无效与有效：

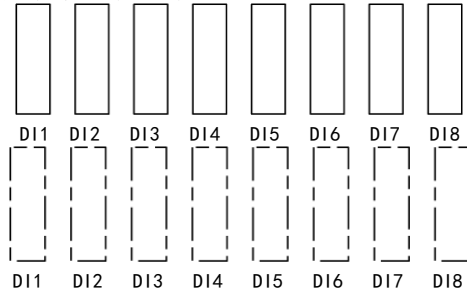
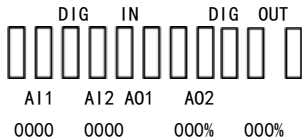


图 6-13 数字输入端子状态示意图

四行液晶若要显示数字输入端子（DIX）状态，需将 F645 设置到 F645=22，按下设置后，通过方式键切换界面，显示 8 个方框，通过短接 D11-D18，如果数字由 0 变为 1，则该端子有效，显示为 8 个虚方框；如果未变为 1，则该端子无效，显示为 8 个实方框。

若要详细看各个端子的状态，则当功能码设到 F330，按下设置键，则可进入诊断界面，其界面如下所示：



其中，第一行表示输入、输出，第二行前 8 个方框代表 DI 端子的状态，从左至右依次对应 D11~D18 端子，当端子无效时，状态如上所示为实方框；当端子有效时，则相应方框变为黑方框，

例如，若 8 个端子全部有效，则为 。后三个方框分别代表 D01、D02 及继

电器端子的输出状态，其表示方法与 DI 端子状态相同，例如后三个端子同时有效，则为 。

第三行表示 A11、A12 及 A01、A02 的名称，下面第四行显示的数值分别对应相应第三行的内容。

如： A11 A12 A01 A02
 2010 0000 000% 000%

则表示 A11 的数值为 2010，其他三个数值依此类推。

当查看诊断界面之后，若要退出诊断界面，则按下方式键，此时界面跳入一级菜单，退出诊断界面。输入模拟量监视，以数字量 0~4095 显示当前模拟量的值
输入模拟量监视，以数字量 0~4095 显示当前模拟量的值。

多功能输入输出

F331 监视模拟量 AI1		只读
F332 监视模拟量 AI2		只读
F333 监视模拟量 AI3		只读

输出端子诊断

F335 继电器输出诊断	设置范围 0: 输出无效 1: 输出有效	出厂值: 0
F336D01 输出诊断		出厂值: 0
F337D02 输出诊断		出厂值: 0

- 在变频器正常停机时，显示功能码值的状态下，使用键盘上升和下降键检测 D01、D02、继电器输出是否正常。按上升键，输出有效，松开按键处于保持状态，按下降键，若输出有效则置输出无效，松开按键处于保持状态。若在操作过程中按了设置键，则记忆当前功能码值。退出功能码值显示状态后，恢复端子原有输出状态。

输出模拟量诊断

F338A01 输出诊断	设置范围: 0~4095	出厂值: 0
F339A02 输出诊断	设置范围: 0~4095	出厂值: 0

- 在变频器正常停机时，显示功能码值的状态下，使用键盘上升和下降键检测 A01、A02 是否正常。按上升键，输出模拟量增加，按下降键，输出模拟量减小，松开按键处于保持状态。若在操作过程中按了设置键，则记忆当前功能码值。退出功能码值显示状态后，恢复端子原有输出状态。

F340DI 端子负逻辑	设置范围: 0: 无效 1: D11 负逻辑 2: D12 负逻辑 4: D13 负逻辑 8: D14 负逻辑 16: D15 负逻辑 32: D16 负逻辑 64: D17 负逻辑 128: D18 负逻辑	出厂值: 0
--------------	--	--------

- F340 用于设置 DI 端子的逻辑。
- 例如设定 D11 为负逻辑，则 F340=1；设定 D12 为负逻辑，则 F340=2；设定 D11、D14 都为负逻辑，则 F340=1+8=9，以此类推。

F343 D11 闭合延时间	设置范围: 0.00~99.99	出厂值: 0.00
F344 D12 闭合延时间	设置范围: 0.00~99.99	出厂值: 0.00
F345 D13 闭合延时间	设置范围: 0.00~99.99	出厂值: 0.00
F346 D14 闭合延时间	设置范围: 0.00~99.99	出厂值: 0.00

F347 DI5 闭合延时时间	设置范围：0.00~99.99	出厂值：0.00
F348 DI6 闭合延时时间	设置范围：0.00~99.99	出厂值：0.00
F349 DI7 闭合延时时间	设置范围：0.00~99.99	出厂值：0.00
F350DI8 闭合延时时间	设置范围：0.00~99.99	出厂值：0.00
F351 DI1 断开延时时间	设置范围：0.00~99.99	出厂值：0.00
F352 DI2 断开延时时间	设置范围：0.00~99.99	出厂值：0.00
F353 DI3 断开延时时间	设置范围：0.00~99.99	出厂值：0.00
F354 DI4 断开延时时间	设置范围：0.00~99.99	出厂值：0.00
F355 DI5 断开延时时间	设置范围：0.00~99.99	出厂值：0.00
F356 DI6 断开延时时间	设置范围：0.00~99.99	出厂值：0.00
F357 DI7 断开延时时间	设置范围：0.00~99.99	出厂值：0.00
F358 DI8 断开延时时间	设置范围：0.00~99.99	出厂值：0.00

- F343~F350：DI 端子有效后，响应 DI 端子功能延时时间。
- F351~F358：DI 端子无效后，DI 端子功能无效延时时间。

F359 停机指令优先级	设置范围：0：无效；1：有效	出厂值：0
--------------	----------------	-------

- 当 F359=1 时，运行信号（运行端子、启停端子、FWD 正转、REV 反转、三线式 X 输入使能）一直有效时给停机信号，优先响应停机，若要再次运行时，需断开运行信号后重新再给才会运行。

F360D0 端子负逻辑	设置范围：0：无效 1：D01 负逻辑 2：D02 负逻辑 4：继电器 1	出厂值：0
--------------	--	-------

- F360 用于 D0 端子负逻辑。
- 例如设定 D01 为负逻辑，则 F360=1；设定 D02 为负逻辑，则 F360=2；设定继电器 1 为负逻辑，则 F360=4；若 D01、D02 均为负逻辑，则 F360=1+2=3，依此类推。

6.4 模拟量输入输出

FC2100 系列变频器共提供 2 路模拟量输入通道和 2 路模拟量输出通道，AI3 输入通道是电位器的内部输入通道。

F400 AI1 通道输入下限 (V)	设置范围: 0.00~F402	出厂值: 0.04
F401 AI1 输入下限对应设定	设置范围: 0.00~2.00	出厂值: 1.00
F402 AI1 通道输入上限 (V)	设置范围: F400~10.00	出厂值: 10.00
F403 AI1 输入上限对应设定	设置范围: 0.00~2.00	出厂值: 2.00
F404 AI1 通道比例增益 K1	设置范围: 0.0~10.0	出厂值: 1.0
F405 AI1 滤波时间常数 (S)	设置范围: 0.01~10.00	出厂值: 0.10

在模拟量调速方式下，有时需要对输入模拟量的上下限、模拟量变化与输出频率的对应关系进行适当调整，才能达到满意的调速效果。

· F400、F402 设定模拟量的上下限

例如 F400=1、F402=8，若模拟量输入电压低于 1V，系统认为输入为零，若输入电压超过 8V，系统认为是 10V（以模拟量通道选择 0~10V 为例），那么假设设置 F111=50，上限频率设为 50Hz，则 1~8V 对应输出频率 0~50Hz；

· F405 设置滤波时间常数

滤波时间常数越大，模拟量检测越稳定，但精度会有所降低，可根据实际应用情况，作适当调节；

· F404 设定通道比例增益

若原 1V 对应 10Hz，则 F404=2 时，放大一倍，即 1V 对应 20Hz，以此类推；

· F401、F403 模拟量输入上下限对应设定

如果上限 F111=50，即上限频率设为 50Hz，通过该组功能码的设定，可以实现 0~10V 模拟量输入电压对应 -50Hz~50Hz 输出频率，即设置 F401=0，F403=2，此时 0V 对应 -50Hz，5V 对应 0Hz，10V 对应 50Hz；即上下限对应设定单位为%，大于 1 为正，小于 1 为负。至于运行方向，如果 F202 给定的方向是正转，则 0~5V 对应的负频率为反转，反之亦然。

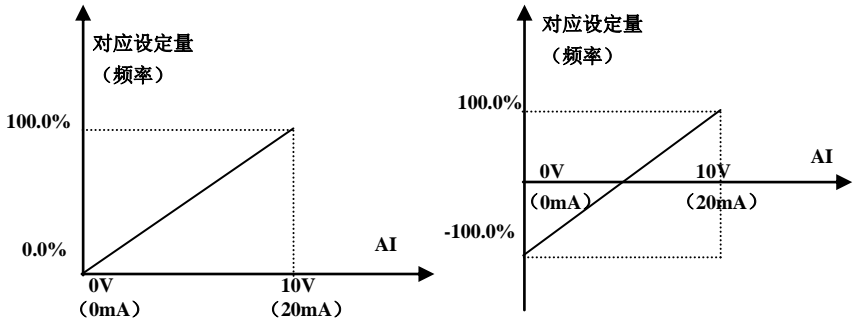


图 6-14 模拟给定与设定量的对应关系

· 输入上限对应设定、输入下限对应设定的单位为%，大于 1.00 为正，小于 1.00 为负（例如：F401=0.5 表示-50%）。对应的设定基准，在组合调速方式下，模拟量为辅频率，且辅频率范围相对于主频率（即：F205=1）设定基准为“主频率 X”；其余的情况，对应的设定基准为“上限频率”。如右图：

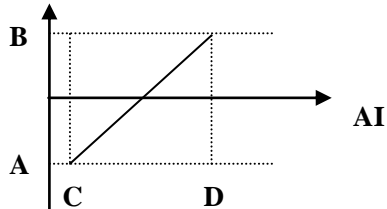


图 6-15 模拟给定与设定量的计算关系

$$A = (F401 - 1) * \text{设定}$$

$$B = (F403 - 1) * \text{设定}$$

$$C = F400$$

$$D = F402$$

F406	AI2 通道输入下限 (V)	设置范围：0.00~F408	出厂值：0.04
F407	AI2 输入下限对应设定	设置范围：0.00~2.00	出厂值：1.00
F408	AI2 通道输入上限 (V)	设置范围：F406~10.00	出厂值：10.00
F409	AI2 输入上限对应设定	设置范围：0.00~2.00	出厂值：2.00
F410	AI2 通道比例增益 K2	设置范围：0.0~10.0	出厂值：1.0
F411	AI2 滤波时间常数 (S)	设置范围：0.01~10.00	出厂值：0.10
F412	AI3 通道输入下限 (V)	设置范围：0.00~F414	出厂值：0.05
F413	AI3 输入下限对应设定	设置范围：0.00~2.00	出厂值：1.00

模拟量输入输出

F414 A13 通道输入上限 (V)	设置范围: F412~10.00	出厂值: 10.00
F415 A13 输入上限对应设定	设置范围: 0.00~2.00	出厂值: 2.00
F416 A13 通道比例增益 K3	设置范围: 0.0~10.0	出厂值: 1.0
F417 A13 滤波时间常数 (S)	设置范围: 0.01~10.00	出厂值: 0.10

· A12、A13 的功能与 A11 的设定方法类似

F418 A11 通道 0Hz 电压死区 (V)	设置范围: 0.00~1.00	出厂值 0.00
F419 A12 通道 0Hz 电压死区 (V)	设置范围: 0.00~1.00	出厂值 0.00
F420 A13 通道 0Hz 电压死区 (V)	设置范围: 0.00~1.00	出厂值 0.00

· 通过设定输入上下限对应设定功能, 可以做到 0~5V 对应-50Hz~50Hz (2.5V 对应 0Hz), 那么在 F418、F419、F420 这组功能码则设定 0Hz 对应的电压范围, 例如 F418、F419、F420=0.5, 则表示自 2~3V 范围内都对应着 0Hz, 其中 2=2.5-0.5, 3=2.5+0.5, 即选择 F418、F419、F420=N 的话, 则 2.5±N 对应 0Hz, 输入电压在此范围内变化变频器输出 0Hz。(在输入下限对应设定小于 1 时有有效)

F421 显示面板选择	设置范围: 1: 本地远控自动切换 2: 本地+远控都显示	出厂值: 1
F422 面板电位器选择	设置范围: 0: 本地面板电位器 1: 远控面板电位器	出厂值: 0

· F421用来选择操作显示面板类型, 当F421设为1时, 远控操作面板有效, 同时为了降低功耗, 本地面板自动失效, 当按下远控操作面板时, 本地操作面板自动生效;

· 面板电位器选择如下:

· F422用于面板电位器来源的选择, 该功能只适用于LED控制面板;

例如: F422=0, 本地LED面板上电位器有效。F422=1时, 远控LED面板上电位器有效;

· 远控面板为8芯网线接口;

FC2100 系列变频器提供两路模拟量输出通道 A01、A02。

F423 A01 输出范围选择	设置范围: 0: 0~5V; 1: 0~10V 或 0~20mA 2: 4~20mA	出厂值: 1
F424 A01 输出最低电压对应频率 (Hz)	设置范围: 0.0~F425	出厂值: 0.05
F425 A01 输出最高电压对应频率 (Hz)	设置范围: F424~F111	出厂值: 50.00

模拟量输入输出

F426 A01 输出补偿 (%)	设置范围：0~120	出厂值：100
-------------------	------------	---------

- F423 选择模拟量通道 A01 的输出范围，F423=0 对应模拟量输出范围为 0~5V；F423=1 对应模拟量输出范围为 0~10V 或者 0~20mA；F423=2 对应模拟量输出范围为 4~20mA；（选择电流输出时，请将控制板上拨动开关 J5 拨到“1”位置）；
- F424、F425 设置输出电压范围（0~5V 或者 0~10V）与所表征频率范围的对应关系，例如 F423=0，F424=10，F425=120，则表示模拟量通道 A01 输出 0~5V，指示变频器运行在 10~120Hz，是线性关系。
- F426 设置 A01 的输出补偿，用户可以自由使用，以补偿模拟量的偏移；

F427 A02 输出范围	设置范围：0：0~20mA； 1：4~20mA	出厂值：0
F428 A02 最低对应频率 (Hz)	设置范围：0.0~F429	出厂值：0.05
F429 A02 最高对应频率 (Hz)	设置范围：F428~F111	出厂值：50.00
F430 A02 输出补偿 (%)	设置范围：0~120	出厂值：100

- A02 的功能与设置方法与 A01 类似，只是 A02 输出的是电流信号，可以选择 0~20mA 或者 4~20mA

F431 A01 模拟输出信号选择	设置范围： 0：运行频率； 1：输出电流； 2：输出电压； 3：模拟量 A11 4：模拟量 A12 5：输入脉冲 6：输出转矩 7：上位机控制 8：目标频率 9：实际转速 10：输出转矩 2 11：保留 12：输出功率 13：D02 输出	出厂值：0
F432 A02 模拟输出信号选择		出厂值：1

- F431、F432 设置模拟量通道所表征的对象：运行频率、输出电流、输出电压等；
- 当表征输出电流时，模拟量输出范围表征 0~2 倍的额定电流；
- 当表征输出电压时，模拟量输出范围表征 0~额定输出电压。
- 表征实际转速时，矢量控制下为实际转速，其他模式下为同步转速。
- 6：输出转矩：表征输出转矩的绝对值。模拟量最大值对应 3 倍额定转矩（F436）。
- 10：输出转矩 2：当输出转矩大于 0 时，表征当前输出转矩；当输出转矩小于 0 时，当前无输出。模拟量最大值对应 3 倍额定转矩（F436）。
- 13：D02 输出：当表征 D02 输出时，A01/A02 作为数字量输出表征 F302 所选择的对象状态。如：

模拟量输入输出

F302=1, F431=13, F423=1, 模拟量输出拨码开关拨到电压档, 则发生故障时, A01 输出为 10V, 故障复位之后, A01 输出为 0V, 拨码开关拨到电流档, 则 A01 根据当前故障状态输出 0mA 或 20mA 两种状态。

F433 外接电压表满量程对应电流	设置范围: 0.01~5.00	出厂值: 2.00
F434 外接电流表满量程对应电流		出厂值: 2.00

- F431=1, A01 通道表征电流时, F433 为外接电压型电流表的量程与变频器额定电流的比值。
 - F432=1, A02 通道表征电流时, F434 为外接电流型电流表的量程与变频器额定电流的比值。
- 例如: 外接电流表的量程为: 20A, 变频器额定电流为: 8A, 则 $F433=20/8=2.50$ 。

F435 输出最大模拟量对应额定功率倍数	设置范围: 0.01~3.00	出厂值: 2.00
----------------------	-----------------	-----------

- 当表征输出功率时, 模拟量输出范围表征 0.01~3.00 倍的电机额定功率。

F436 输出最大模拟量对应额定转矩电流倍数	设置范围: 0.01~3.00	出厂值: 3.00
------------------------	-----------------	-----------

- 在矢量控制下, 当表征转矩电流时, 模拟量输出范围表征 0.01~3.00 倍的转矩电流

F438 模拟量 A11 输入类型	设置范围: 0: 电压 1: 电流	出厂值: 0
F439 模拟量 A12 输入类型	设置范围: 0: 电压 1: 电流	出厂值: 1

F438 =0, A11 接受输入为电压信号, F438=1, A11 接受输入为电流信号。

F439=0, A12 接受输入为电压信号, F439=1, A12 接受输入为电流信号。

外接模拟量输入类型, 必须与该功能码设置一致, 并且拨码开关按照表 5-2、5-3 执行。

6.5 脉冲输入输出控制

F440 FI 输入脉冲最低频率(KHz)	设置范围: 0.00~F442	出厂值: 0.00
F441 FI 最低频率对应的设定	设置范围: 0.00~F443	出厂值: 1.00
F442 FI 输入脉冲最高频率(KHz)	设置范围: F440~100.00	出厂值: 10.00
F443 FI 最大频率对应的设定	设置范围: Max (1.00, F441) ~2.00	出厂值: 2.00
F445 FI 输入脉冲滤波常数	设置范围: 0~1000	出厂值: 0
F446 FI 通道 0Hz 频率死区(KHz)	设置范围: 0~F442 (正负)	出厂值: 0.00
F448 FI 比例增益	设置范围: 0.001~2.000	出厂值: 1.000

· 脉冲调速如同模拟量调速一样，需要对输入脉冲的最高、最低频率与输出频率的对应关系进行适当调整，才能达到满意的调速效果；

· F440、F442 设定输入脉冲最低、最高频率

例如 F440=0K、F442=10K，假设设置 F111=50，上限频率设为 50Hz，则输入脉冲频率 0~10K 对应输出频率 0~50Hz；

· F445 设置输入脉冲滤波时间常数

滤波时间常数越大，脉冲检测越稳定，但精度会有所降低，可根据实际应用情况，作适当调节；

· F441、F443 脉冲输入最低、最高频率对应设定

如果 F111=50，即上限频率设为 50Hz，通过该组功能码的设定，可以实现 0~10K 脉冲输入对应 -50Hz~50Hz 输出频率，即设置 F441=0，F443=2，此时，0K 对应 -50Hz，5K 对应 0Hz，10K 对应 50Hz；即最高、最低脉冲频率对应设定单位为%，大于 1 为正，小于 1 为负。

至于运行方向，如果 F202 给定的方向是正转，则 0~5K 对应的负频率为反转，反之亦然。

· F446 设定脉冲输入时 0Hz 频率死区

通过设定脉冲输入最高、最低频率对应设定功能，可以做到 0~10K 对应 -50Hz~50Hz (5K 对应 0Hz)，那么在 F446 功能码内设定 0Hz 对应的输入脉冲范围，例如 F446=0.5，则表示自 4.5K~5.5K 范围内都对应着 0Hz，其中 4.5K=5-0.5，5.5K=5+0.5，即选择 F446=N 的话，则 $5 \pm N$ 对应 0Hz，输入脉冲频率在此范围内变化变频器输出 0Hz。(在脉冲输入最低频率对应设定小于 1 时有效)

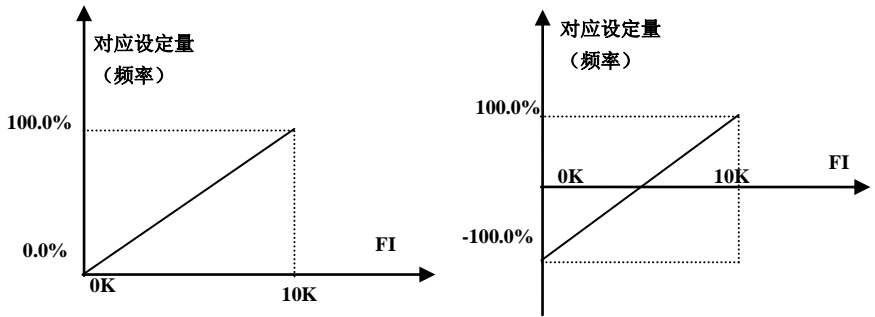


图 6-16 脉冲输入与设定量的对应关系

·脉冲输入最高频率对应设定、脉冲输入最低对应设定的单位为%，大于 1.00 为正，小于 1.00 为负（例如：F441=0.5 表示-50%）。对应的设定基准，在组合调速方式下，脉冲输入为辅频率，且辅频率范围相对于主频率（即：F205=1）设定基准为“主频率 X”；其余的情况，对应的设定基准为“上限频率”。如右图：

$$A = (F441 - 1) * \text{设定基准}$$

$$B = (F443 - 1) * \text{设定基准}$$

$$C = F440$$

$$F = F442$$

$$(E - D) / 2 = F446$$

· F448 FI 比例增益

若原 1KHz 对应 5Hz，则 F448=2.000 时，放大一倍，即 1KHz 对应 10Hz，以此类推；

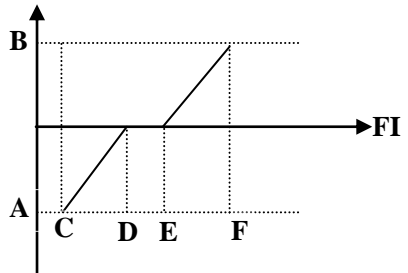


图 6-17 脉冲输入与设定量的计算关系

F449 F0 输出脉冲最高频率(KHz)	设置范围：0.00~100.00	出厂值：10.00
F450 F0 输出脉冲频率零偏系数(%)	设置范围：0.0~100.0	出厂值：0.0
F451 F0 输出脉冲频率增益	设置范围：0.00~10.00	出厂值：1.00

F453 F0 输出脉冲信号选择	设置范围： 0：运行频率 1：输出电流 2：输出电压 3：模拟量 A11 4：模拟量 A12 5：输入脉冲 6：输出转矩 7：上位机控制 8：目标频率	出厂值：0
------------------	--	-------

- D01 端子定义为高速脉冲输出端子时，F449 用于设置输出脉冲的最高频率。
- 若零偏系数用“b”表示，增益用“K”表示，脉冲频率实际输出用 Y 表示，标准输出用 x 表示，则实际输出为 $Y=Kx+b$ ；
- 标准输出 x 是指输出脉冲最低、最高频率对应脉冲输出所表征的量从零到最大；
- F450 F0 输出脉冲零偏系数 100%对应最高输出脉冲频率（F449 设定值）；
- F451 设置脉冲输出补偿，用户可以自由设置，以补偿脉冲输出的偏差；
- F453 设置脉冲输出所表征的对象：运行频率、输出电流、输出电压等；
- 当表征输出电流时，脉冲输出范围表征 0~2 倍的额定电流；
- 当表征输出电压时，脉冲输出范围表征 0~1.0 倍的额定输出电压。

F460 A11 通道输入方式选择	设置范围：0：直线式 1：折线式	出厂值：0
F461 A12 通道输入方式选择	设置范围：0：直线式 1：折线式	出厂值：0
F462 A11 插入点 A1 的电压值 (V)	设置范围：F400~F464	出厂值：2.00
F463 A11 插入点 A1 对应设定	设置范围：0.00~2.00	出厂值：1.20
F464 A11 插入点 A2 的电压值 (V)	设置范围：F462~F466	出厂值：5.00
F465 A11 插入点 A2 对应设定	设置范围：0.00~2.00	出厂值：1.50
F466 A11 插入点 A3 的电压值 (V)	设置范围：F464~F402	出厂值：8.00
F467 A11 插入点 A3 对应设定	设置范围：0.00~2.00	出厂值：1.80
F468 A12 插入点 B1 的电压值 (V)	设置范围：F406~F470	出厂值：2.00
F469 A12 插入点 B1 对应设定	设置范围：0.00~2.00	出厂值：1.20
F470 A12 插入点 B2 的电压值 (V)	设置范围：F468~F472	出厂值：5.00

F471 A12 插入点 B2 对应设定	设置范围：0.00~2.00	出厂值：1.50
F472 A12 插入点 B3 的电压值 (V)	设置范围：F470~F408	出厂值：8.00
F473 A12 插入点 B3 对应设定	设置范围：0.00~2.00	出厂值：1.80

·当模拟量通道输入方式选择为直线式时，将按照 F400~F429 参数设定；当选择折线式时，将在直线式的基础上插入 3 个点 A1 (B1)、A2 (B2)、A3 (B3)，每个点分别可设置输入电压对应的频率。下图以 A11 通道为例：

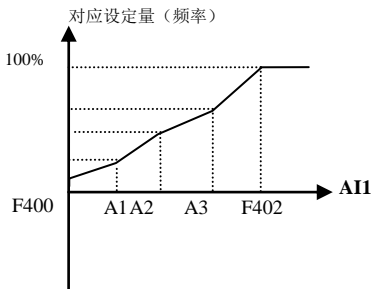


图 6-18 折线式模拟量输入与设定量关系

- F400 和 F402 分别对应模拟量输入上下限，设 F460=1, F462=2.00V, F463=1.4, F111=50, F203=1, F207=0, 则 A1 点对应的频率为 $(F463-1) * F111=20\text{Hz}$ ，即 2.00V 对应 20Hz；其它点可类似设置。
- A12 通道设置同 A11，通过折线设置所需要的模拟量输入对应关系。

F475 A01 输出偏置	设置范围：0~5.00	出厂值：1.00
F476 A02 输出偏置	设置范围：0~5.00	出厂值：1.00

- F475 用于补偿 A01 选择为 4~20mA 时，输出的最低电流。
- F476 用于补偿 A02 选择为 4~20mA 时，输出的最低电流。

F477 自定义组合调速	设置范围： 0：无效；1：有效	出厂值：0
F478 输出频率上限	设置范围：F113~F111	出厂值：50.00

当 F477=1 时，该功能有效，可实现 3 种组合调速方式： $K1 * X - K2 * Y$ 、 $K1 * X + K2 * Y - 5V$ 、 $K1 * X + K2 * (Y - 5V)$ 。

举例说明：若主频为模拟量 A11 给定，辅频为模拟量 A12 给定， $K1=3$ ， $K2=2$ ，则：

组合调速方式	F203	F204	F207	F221	F206	F111	F478	备注
3*A11-2* A12	1	2	5	-	67%	150.00	50.00	F206=(K2÷K1)*10 0 F111=K1*50.00 F478 为输出频率最 大值，即输出频 率小于 F478
3*A11+2* A12-5V	1	2	6	25%	67%	150.00	50.00	
3*A11+2* (A12-5 V)	1	2	6	50%	67%	150.00	50.00	

注：该 3 种组合调速方式有效的前提是主频与辅频来源满足相应的 F207 组合方式。

6.6 多段速度控制

多段速控制功能相当于变频器内置一个简易可编程控制器（PLC），用以完成多段速逻辑自动控制。可以设置运行时间、运行方向和运行频率，以满足不同的工艺要求。

本系列变频器可以实现 15 段速变化及最多 8 段速自动循环运行。段速控制在转速追踪时无效，追踪完成后按照设定参数加减速至有效目标频率。

F500 段速类型	设置范围：0：3 段速； 1：15 段速 2：最多 8 段速度自动循环	出厂值：1
-----------	---	-------

- 当 F203=4 时，选择多段速控制，此时须通过 F500 选择段速的类型：F500=0 选择 3 段速，F500=1 选择 15 段速，F500=2 选择最多 8 段速度自动循环；
- F500=2，选择最多 8 段速度自动循环，其又分为 2 段速自动循环运行、3 段速自动循环运行、……、8 段速自动循环运行，具体使用几段速由功能码 F501 确定。

表 6-6 段速运行方式选择

F203	F500	运行方式	说 明
4	0	3 段速调速	优先级依次为第 1、第 2、第 3 段速度。可与模拟量调速进行组合调速。若 F207=4，“3 段速”调速的优先级高于模拟量调速。
4	1	15 段速调速	可与模拟量调速进行组合调速。若 F207=4 “15 段速”调速的优先级高于模拟量调速。
4	2	最多 8 段速度自动循环	不允许手动调节运行频率；可由参数设置成“2 段速自动循环运行”、“3 段速自动循环运行”、… “8 段速自动循环运行”。

F501 自动循环段数选择	设置范围：2~8	出厂值：7
F502 自动循环次数选择	设置范围：0~9999 （为 0 时无限循环）	出厂值：0
F503 循环运行次数结束后的状态	设置范围：0：停机 1：保持最后一段速度运行	出厂值：0

- 若设置变频器的运行方式为自动循环（F203=4、F500=2），则需通过 F501~F503 来设置与自动循

环相关的参数；

- F501 选择自动循环的段数，设置范围为 2~8，出厂值为 7 段速度循环；
- F502 设定自动循环次数。按照设定好的段速自动循环运行一周称为一次；
若 F502=0，变频器会无限制地循环运行下去，此时如果给出“停机”信号，可以终止自动循环；
若 F502>0，变频器有条件地自动循环运行，当连续运行了设定的次数后，变频器有条件地结束自动循环运行；在连续运行但未到设定次数时，接收到“停机指令”，则变频器停止运行，然后如变频器再次接收到“运行”指令，变频器则重新按 F502 设定次数运行。
- F503 设定循环运行次数到达后的状态，F503=0 则结束自动循环运行后变频器停机；如果 F503=1，则结束自动循环运行后变频器保持最后一段速度运行。

举例说明：

F501=3，即选择按“3 段速度”自动循环运行；

F502=100，即选择自动循环运行次数为 100；

F503=1，即选择自动循环运行结束后，保持最后一段速度运行。

则有：

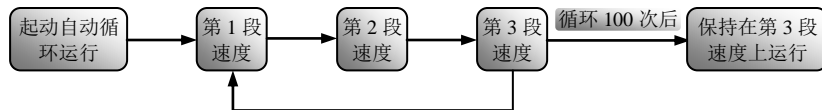


图 6-19 自动循环运行示意

- 自动循环运行过程中，按“停机”键或通过端子给出“停机”信号可终止运行。

F504 第 1 段速度频率设定 (Hz)	设置范围：F112~F111	出厂值：5.00
F505 第 2 段速度频率设定 (Hz)	设置范围：F112~F111	出厂值：10.00
F506 第 3 段速度频率设定 (Hz)	设置范围：F112~F111	出厂值：15.00
F507 第 4 段速度频率设定 (Hz)	设置范围：F112~F111	出厂值：20.00
F508 第 5 段速度频率设定 (Hz)	设置范围：F112~F111	出厂值：25.00
F509 第 6 段速度频率设定 (Hz)	设置范围：F112~F111	出厂值：30.00
F510 第 7 段速度频率设定 (Hz)	设置范围：F112~F111	出厂值：35.00
F511 第 8 段速度频率设定 (Hz)	设置范围：F112~F111	出厂值：40.00

多段速度控制

F512 第 9 段速度频率设定 (Hz)	设置范围: F112~F111	出厂值: 5.00
F513 第 10 段速度频率设定 (Hz)	设置范围: F112~F111	出厂值: 10.00
F514 第 11 段速度频率设定 (Hz)	设置范围: F112~F111	出厂值: 15.00
F515 第 12 段速度频率设定 (Hz)	设置范围: F112~F111	出厂值: 20.00
F516 第 13 段速度频率设定 (Hz)	设置范围: F112~F111	出厂值: 25.00
F517 第 14 段速度频率设定 (Hz)	设置范围: F112~F111	出厂值: 30.00
F518 第 15 段速度频率设定 (Hz)	设置范围: F112~F111	出厂值: 35.00
F519 第 1 段速度加速时间设定 (S)	设置范围: 0.1~3000	出厂值: 根据机型
F520 第 2 段速度加速时间设定 (S)	设置范围: 0.1~3000	
F521 第 3 段速度加速时间设定 (S)	设置范围: 0.1~3000	
F522 第 4 段速度加速时间设定 (S)	设置范围: 0.1~3000	
F523 第 5 段速度加速时间设定 (S)	设置范围: 0.1~3000	
F524 第 6 段速度加速时间设定 (S)	设置范围: 0.1~3000	
F525 第 7 段速度加速时间设定 (S)	设置范围: 0.1~3000	
F526 第 8 段速度加速时间设定 (S)	设置范围: 0.1~3000	
F527 第 9 段速度加速时间设定 (S)	设置范围: 0.1~3000	
F528 第 10 段速度加速时间设定 (S)	设置范围: 0.1~3000	
F529 第 11 段速度加速时间设定 (S)	设置范围: 0.1~3000	
F530 第 12 段速度加速时间设定 (S)	设置范围: 0.1~3000	
F531 第 13 段速度加速时间设定 (S)	设置范围: 0.1~3000	
F532 第 14 段速度加速时间设定 (S)	设置范围: 0.1~3000	
F533 第 15 段速度加速时间设定 (S)	设置范围: 0.1~3000	
F534 第 1 段速度减速时间设定 (S)	设置范围: 0.1~3000	
F535 第 2 段速度减速时间设定 (S)	设置范围: 0.1~3000	
F536 第 3 段速度减速时间设定 (S)	设置范围: 0.1~3000	
F537 第 4 段速度减速时间设定 (S)	设置范围: 0.1~3000	
F538 第 5 段速度减速时间设定 (S)	设置范围: 0.1~3000	
F539 第 6 段速度减速时间设定 (S)	设置范围: 0.1~3000	

多段速度控制

F540 第 7 段速度减速时间设定 (S)	设置范围: 0.1~3000	出厂值: 根据机型
F541 第 8 段速度减速时间设定 (S)	设置范围: 0.1~3000	
F542 第 9 段速度减速时间设定 (S)	设置范围: 0.1~3000	
F543 第 10 段速度减速时间设定 (S)	设置范围: 0.1~3000	
F544 第 11 段速度减速时间设定 (S)	设置范围: 0.1~3000	
F545 第 12 段速度减速时间设定 (S)	设置范围: 0.1~3000	
F546 第 13 段速度减速时间设定 (S)	设置范围: 0.1~3000	
F547 第 14 段速度减速时间设定 (S)	设置范围: 0.1~3000	
F548 第 15 段速度减速时间设定 (S)	设置范围: 0.1~3000	
F549 第 1 段速度运行方向	设置范围: 0: 正转; 1: 反转	出厂值: 0
F550 第 2 段速度运行方向	设置范围: 0: 正转; 1: 反转	出厂值: 0
F551 第 3 段速度运行方向	设置范围: 0: 正转; 1: 反转	出厂值: 0
F552 第 4 段速度运行方向	设置范围: 0: 正转; 1: 反转	出厂值: 0
F553 第 5 段速度运行方向	设置范围: 0: 正转; 1: 反转	出厂值: 0
F554 第 6 段速度运行方向	设置范围: 0: 正转; 1: 反转	出厂值: 0
F555 第 7 段速度运行方向	设置范围: 0: 正转; 1: 反转	出厂值: 0
F556 第 8 段速度运行方向	设置范围: 0: 正转; 1: 反转	出厂值: 0
F573 第 9 段速度运行方向	设置范围: 0: 正转; 1: 反转	出厂值: 0
F574 第 10 段速度运行方向	设置范围: 0: 正转; 1: 反转	出厂值: 0
F575 第 11 段速度运行方向	设置范围: 0: 正转; 1: 反转	出厂值: 0
F576 第 12 段速度运行方向	设置范围: 0: 正转; 1: 反转	出厂值: 0
F577 第 13 段速度运行方向	设置范围: 0: 正转; 1: 反转	出厂值: 0
F578 第 14 段速度运行方向	设置范围: 0: 正转; 1: 反转	出厂值: 0
F579 第 15 段速度运行方向	设置范围: 0: 正转; 1: 反转	出厂值: 0
F557 第 1 段速度运行时间 (S)	设置范围: 0.1~3000	出厂值: 1.0
F558 第 2 段速度运行时间 (S)	设置范围: 0.1~3000	出厂值: 1.0
F559 第 3 段速度运行时间 (S)	设置范围: 0.1~3000	出厂值: 1.0
F560 第 4 段速度运行时间 (S)	设置范围: 0.1~3000	出厂值: 1.0
F561 第 5 段速度运行时间 (S)	设置范围: 0.1~3000	出厂值: 1.0

多段速度控制

F562 第 6 段速度运行时间 (S)	设置范围: 0.1~3000	出厂值: 1.0
F563 第 7 段速度运行时间 (S)	设置范围: 0.1~3000	出厂值: 1.0
F564 第 8 段速度运行时间 (S)	设置范围: 0.1~3000	出厂值: 1.0
F565 第 1 段速结束后停机时间 (S)	设置范围: 0.0~3000	出厂值: 0.0
F566 第 2 段速结束后停机时间 (S)	设置范围: 0.0~3000	出厂值: 0.0
F567 第 3 段速结束后停机时间 (S)	设置范围: 0.0~3000	出厂值: 0.0
F568 第 4 段速结束后停机时间 (S)	设置范围: 0.0~3000	出厂值: 0.0
F569 第 5 段速结束后停机时间 (S)	设置范围: 0.0~3000	出厂值: 0.0
F570 第 6 段速结束后停机时间 (S)	设置范围: 0.0~3000	出厂值: 0.0
F571 第 7 段速结束后停机时间 (S)	设置范围: 0.0~3000	出厂值: 0.0
F572 第 8 段速结束后停机时间 (S)	设置范围: 0.0~3000	出厂值: 0.0
F580 段速模式	设置范围: 0: 段速模式 1 1: 段速模式 2	出厂值 0

F580 段速模式选择, F580=0 选择段速模式 1 时, 0000 无效, 0001 作为第 1 段速, 1111 作为第 15 段速; F580=1 选择段速模式 2 时, 0000 作为第 1 段速, 0001 作为第 2 段速, 以此类推, 1111 无效。

6.7 辅助功能

F600 直流制动功能选择	设置范围： 0：禁止； 1：起动前制动； 2：停机过程制动； 3：起动前和停机过程均制动；	出厂值：0
F601 直流制动起始频率 (Hz)	设置范围：0.20~50.00	出厂值：1.00
F602 起动前直流制动效率 (%)	设置范围：30kW 及以下：0~250 30kW 以上：0~200	出厂值：50
F603 停机直流制动效率 (%)	设置范围：30kW 及以下：0~250 30kW 以上：0~200	出厂值：100
F604 起动前制动持续时间 (S)	设置范围：0~30.00	出厂值：0.50
F605 停机制动持续时间 (S)		
F656 停机直流制动等待时间 (S)	设置范围：0.00~30.00	出厂值：0

- F600=0，禁止直流制动，无论在起动前还是停机过程直流制动功能均无效；
- F600=1，起动前直流制动，在满足起动条件后起动直流制动，结束后从起动频率开始起动；在某些应用场合，如风机等负载。在变频器起动前，负载电机如处于低速运转或逆向旋转状态，这时如果立即起动变频器，变频器可能会过电流。为避免这种故障发生，可以采用“起动前制动”以使负载电机能够保证起动前处于静止状态，这样可以减轻起动时的冲击；在起动前直流制动过程中如果给出停机信号，则变频器按照减速时间停机。
- F600=2，停机过程直流制动，在输出频率降低到直流制动起始频率 (F601) 以下时，直流制动快速停止旋转中的电机；如果在停机直流过程中给出起动信号，则结束直流制动，变频器起动运行；如果在停机直流制动过程中给出停机信号，变频器不响应，继续执行停机直流制动。
- F656 停机直流制动等待时间：在运行频率降低到停机直流制动起始频率后，变频器先停止输出一段时间，然后再开始直流制动过程。用于防止在较高速度时开始直流制动可能引起的过流等故

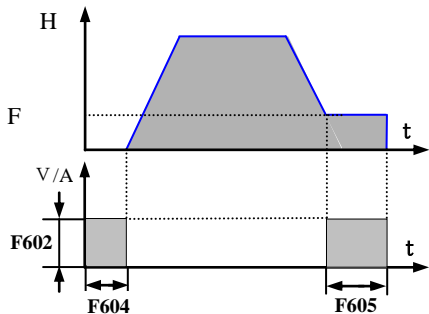


图 6-20 直流制动

障。

- 转速追踪过程中，起动前直流制动功能无效；
- 与“直流制动”相关的参数有：F601，F602，F603、F604、F605。其含义如下：
 - A、F601：直流制动起始频率，变频器输出频率低于该值时开始直流制动。
 - B、F602/F603：直流制动效率（单位为变频器额定电流的百分比）取值越大，制动越快。但过大时电机发热严重。
 - C、F604：起动前制动持续时间，变频器起动前直流制动的持续时间。
 - D、F605：停机制动持续时间，变频器停机过程直流制动持续的时间。
- 在直流制动期间，由于电机没有旋转作用引起的自冷效应，处于易过热状态，为此直流制动效率及直流制动时间不宜设置过大和过长，或者建议增加加热保护措施。
- 直流制动过程如图 6-20 所示。

F606 直流制动类型选择	设置范围： 0：电压型 1：电流型	出厂值：1
---------------	-------------------------	-------

- F606=0 时，选择电压型直流制动。
- F606=1 时，选择电流型直流制动

F607 失速调节功能选择	设置范围： 0：无效 1~2：保留 3：电压电流控制 4：电压控制 5：电流控制	出厂值：3
F608 失速电流调节（%）	设置范围：25~FC49	出厂值：160
F609 失速电压调节（%）	设置范围：110~200	出厂值： 2G：130 4G：140
F610 失速保护判断时间（S）	设置范围：0.0~3000	出厂值：60.0

过流失速：当变频器输出电流超过过流失速保护电流（F608*变频器额定电流）时，若变频器处于加速运行状态则停止加速，若变频器处于恒速运行状态则降低运行频率，若变频器处于减速运行状态则减缓频率下降速度，直至输出电流小于过流失速保护电流时，运行频率恢复正常。

- F607 用于选择失速防止调节控制方式，分为如表中的三种控制方式。
- 电压控制：当电机快速停机时或负载突变时，会使直流母线电压升高，电压控制功能可以调整减

速时间、输出频率控制母线电压稳定防止过压故障。(接制动电阻,使用能耗制动功能时,请关闭电压控制功能,否则会影响实际减速时间)。

- 电流控制:当电机快速加速或负载突变时,由于电流过大有可能报过流故障,电流控制功能能够通过调整加减速时间或降低输出频率控制输出电流在设定值范围内。限流功能仅对 V/F 控制和矢量控制 1 有效, SVC 及 VC 控制方式,速度模式下根据 F822 进行限流。

注意事项:

- 电压电流控制不适用提升类负载,在这种情况下请关闭此功能。
- 开启此功能时会使得设定加减速时间与实际的加减速时间产生一定的误差,在加减速时间要求比较严格的场合请关闭电压电流控制功能。
- F608 用于设定过流速电流调节的起始点,当前电流超过额定电流乘以 F608 的值时,开始执行过流速调节。
- F609 用于设定过压失速调节的起始点。
- F610 设定失速保护动作时间,当失速功能启动并保持至 F610 所设定的时间之后,变频器停止运行,跳 OL1 保护。

注:

- 1、当 F610=0 时,不跳保护,失速保护对矢量控制下电流失速无效。
- 2、在限压过程中,连续按键盘停机键 3s,可强制退出当前限压功能。

F611 能耗制动阈值 (V)	设置范围: 4G: 600~2000 2G: 320~2000	出厂值: 根据机型
F612 制动效率 (%)	设置范围: 0~100	出厂值: 100

· F611 设置能耗制动点起始电压。当直流母线电压超过该功能码所设定的起始值时,能耗制动启动,制动单元泄放,直至直流母线电压降低至设定值时,关闭制动单元。

- F612 设置内置制动单元的效率,其值越大,制动效果越好,但会引起制动电阻发热。

F620 制动延时关闭时间 (s)	设置范围: 0.0 (停机不关闭泄放) 0.1~3000	出厂值: 5.0
-------------------	---------------------------------	----------

- F620 = 0 时,停机状态下不关闭能耗制动,当母线电压高于能耗制动点就开始能耗制动;
- F620 非零时,变频器运行时可以正常进行能耗制动,停机后延时 F620 设定时间,自动关闭能耗制动。

F613 转速追踪使能	设置范围: 0: 无效 1: 异步机有效 2: 异步机首次有效 3: 同步机转速追踪模式 1 4: 同步机转速追踪模式 2	出厂值: 0
-------------	---	--------

- F613=0 转速追踪功能不起作用;

辅助功能

- F613=1 异步机有效；
变频器先对电机的转速和方向进行判断，对旋转中电机实施平滑无冲击起动。适用于非点动控制下，瞬时停电再起、故障复位再起、运行指令有效但方向信号丢失停机后再起及运行指令无效停机后再起；
- F613=2 上电或复位一次追踪首次有效。
- F613=3 同步机转速追踪模式 1 适用于低惯量负载。
- F613=4 同步机转速追踪模式 2 适用于惯量较大的负载。

F614 转速追踪方式	设置范围：0：从停机频率开始追踪； 1：从最大频率开始追踪； 2：从零速开始追踪；	出厂值：0
-------------	---	-------

- F614=0 变频器从停机记忆频率开始向下进行速度侦测；
- F614=1 变频器从最大频率开始向下进行速度侦测；
- F614=2 变频器从 0Hz 开始向上进行速度侦测；

F615 转速追踪快慢 (%)	设置范围：1~100	出厂值：20
-----------------	------------	--------

- 在转速追踪起动方式时，选择转速追踪的快慢。参数越大，追踪速度越快。但过大可能引起追踪不可靠。

F618 转速追踪延时时间 (S)	设置范围：0.5~60.0	出厂值：1.5
-------------------	---------------	---------

- 在转速追踪功能有效时，变频器开始追踪延时时间。

F631VDC 调节器是否有效	设置范围：0：无效； 1：稳速有效； 2：保留 3：全程有效	出厂值：0
F632VDC 调节器目标电压 (V)	设置范围：100~2300	出厂值：根据机型
F633VDC 调节频率 (Hz)	设置范围：0~100.00	出厂值：5.00
F634VDC 调节加速时间 (S)	设置范围：0.1~3000.0	出厂值：0.1
F635VDC 调节减速时间 (S)	设置范围：0.1~3000.0	出厂值：0.1
F636VDC 调节比例增益	设置范围：0.01~20.00	出厂值：1.00
F637VDC 调节积分增益	设置范围：0~20.00	出厂值：1.50

- F631=1 时，VDC 控制功能在稳速有效。
- F631=3 时，VDC 控制功能全程有效。
- F632 VDC 调节目标电压。运行状态下，当母线电压超过此电压时 VDC 功能开始起作用。
- F633 VDC 调节频率 (Hz)。为 VDC 调节器可调整的最大频率，在实际使用过程中，若频繁过压保护，需要加大此参数。
- F634、F635 为 VDC 调整频率的加减速时间。一般加速时间设置 0.1s，减速时间需要根据实际情况

进行调整。

· F636、F637 为 VDC 控制器调节增益。比例增益越大响应越快，积分增益越大响应越快。

注：使用此功能时尽量关闭限压功能（F607=0 或 5）。

F638 参数拷贝使能	设置范围：0：拷贝禁止 1：参数下载 1（电压等级、功率全部一致） 2：参数下载 2（不考虑电压等级和功率）	出厂值：1
-------------	--	-------

· F638=0，拷贝 U 盘禁止拷贝，该禁止拷贝功能对面板拷贝无效。

F639 参数拷贝代码	设置范围：2000~2999	出厂值：根据软件版本
F640 参数拷贝类型	设置范围：0：全参数拷贝 1：参数拷贝（不包括电机参数 F118/F801~F810/F844）	出厂值：1

拷贝优盘具体使用方法参见拷贝优盘说明书。拷贝过程相关故障见下表。

名称	说明	备注
Er71 拷贝超时	拷贝过程 3s 内未收到有效数据	非故障,无故障代号
Er72 运行拷贝	变频器处于运行状态进行拷贝报错	
Er73 拷贝未打开密码	用户密码有效且未打开用户密码是报错	
Er74 不同型号拷贝	拷贝代码、电压等级、功率不同不允许拷贝	
Er75 拷贝禁止	F638=0 时，执行拷贝操作	

F641 低频振荡抑制增益	设置范围：0~100 0：无效	出厂值：根据机型
---------------	--------------------	----------

· F641 低频振荡抑制增益,用于设定低频振荡抑制能力。F641 越大,低频振荡抑制效果越好。F641=0,低频振荡抑制功能无效;

· V/F 低频电流振荡抑制有效条件:

(1) F106=2（控制方式为 V/F 控制）且 F137≤2;

(2) F613=0: 转速追踪功能无效

注：1、低频振荡抑制功能有效时，一台变频器只能同时驱动一台电机。

2、低频振荡抑制功能有效时，必须正确设定电机参数（F801~F805、F844）。

3、振荡抑制功能有效且变频器不接电机时，会出现输出电压不平衡的现象，此种情况属于正常现象，接上电机后输出电压平衡。

F643 多功能键	设置范围：0：多功能键无效 1：正转点动 2：反转点动 3：本地/远程控制切换 4：反转运行控制	出厂值：0
-----------	--	-------

- 该功能只适用于远程控制面板。
- F643=0 时，多功能键无效。
- F643=1 时，长按多功能键，正转点动。
- F643=2 时，长按多功能键，反转点动。
- F643=3 时，按下多功能键切换后，F200、F201 都自动变为 3，即 MODBUS 指令。若想再切换到面板指令，需重新设置 F200、F201 的值。
- F643=4 时，按下多功能键，反转运行。（该功能只适用于 LED 远控小盒）

注：当 F643=4 时，此时无论 F202 为何种状态，按运行键变频器都正转运行，按多功能键反转运行。

F644 面板拷贝使能	设置范围：0：无效 1：当前宏参数上载 2：当前宏参数下载 3：用户宏 1 上载 4：用户宏 1 下载 5：用户宏 2 上载 6：用户宏 2 下载	出厂值：0
-------------	---	-------

- 液晶小盒支持面板拷贝，LED 小盒不支持面板拷贝
- 在停机状态下，保存用户宏 1/2 参数之后，设置 F644=1，此时按运行键，则进入参数上载界面，此时会将当前宏的所有参数上载到拷贝面板中，同理，设置 F644=3，用户宏 1 参数进行上载，设置 F644=5，用户宏 2 参数进行上载。上载之后，设置 F644=2，参数下载到当前用户宏，且覆盖当前参数，设置 F644=4，参数下载到用户宏 1 中，覆盖原来用户宏 1 的参数，设置 F644=2，参数下载到用户宏 2 中，覆盖用户宏 2 中的参数。

F645 状态参数选择	0	当前运行频率
	1	当前转速
	2	目标转速
	3	输出电流
	4	输出电压
	5	直流母线电压
	6	PID 设定值
	7	PID 反馈值
	8	散热器温度

9	计数值
10	线速度
11	主频率设定通道
12	主频率
13	辅频率设定通道
14	辅频率
15	目标频率
16	保留
17	输出转矩
18	设定转矩
19	电机功率
20	输出功率
21	变频器状态
22	D1 端子状态
23	输出端子状态
24	多段速当前段数
25	A11 输入值
26	A12 输入值
27	A13 输入值
29	脉冲输入百分比
30	脉冲输出百分比
31	A01 输出百分比
32	A02 输出百分比
33	通电时间
34	长度
35	摆频中心频率

· 针对 LCD 四行液晶控制面板，可通过设置 F645 来更改运行停机界面中前两行的显示。

F646LCD 背光时间 (s)	设置范围: 0~100	出厂值: 100
------------------	-------------	----------

辅助功能

F647 液晶语言选择	设置范围：0：中文 1:English（英文） 2:Deutsch（德文） 3~10:保留	出厂值：0
-------------	--	-------

- 可通过设置 F646 数值，来改变背光时长；将 F646 设置为 100 时，LCD 背光可以保持常亮。
- 可通过设置 F647 来更改液晶显示语言，出厂时默认为中文。

F649 控制面板选择	设置范围：0：自动识别 1：LED 遥控小盒 2：LCD 遥控小盒	出厂值：0
-------------	---	-------

- F649=0 时，变频器自动识别小盒功能。
- F649=1 时，变频器只识别 LED 小盒，LCD 小盒无效。
- F649=2 时，变频器只识别 LCD 小盒，LED 小盒无效。

注：当 F421（显示面板选择）为本地远控都显示时，若当前远控面板为 LCD，则本地不显示。

F657 瞬停掉电功能	设置范围：0：无效 1：瞬停不停 2：瞬停快停	出厂值：0
-------------	-------------------------------	-------

- F657=0，无效。
- F657=1，为瞬停不停功能，设置该功能后，在电网瞬时掉电或者电压降低时，变频器降低输出频率，维持变频器正常运行。
- F657=2，为瞬停快停功能，设置该功能后，运行过程中掉电，变频器会快速降频，达到快速停机的目的。

注：1、F663 和 F664 为瞬停调节时的 PI 调节参数，在使用瞬停快停时，可适当加大比例系数。

2、该功能不适用于负载较重、惯性较小的场合。

F658 恢复时加速时间(S)	设置范围：0.0~3000 0.0：采用原加速时间	出厂值：0.0
F659 恢复时减速时间(S)	设置范围：0.0~3000 0.0：采用原减速时间	出厂值：0.0
F660 瞬停降频点电压(V)	设置范围：200~F661	出厂值：根据机型
F661 瞬停恢复点电压(V)	设置范围：F660~1400	出厂值：根据机型
F662 瞬停电压回升判断时间(S)	设置范围：0.00~10.00	出厂值：0.30
F663 瞬停比例系数 Kp	设置范围：0.00~10.00	出厂值：0.25
F664 瞬停积分系数 Ki	设置范围：0.00~10.00	出厂值：0.30
F751 瞬停预处理使能	设置范围：0：无效；1：有效	出厂值：0

- 当电网瞬时掉电或者电压下降时，变频器通过降低输出频率，把负载惯性能量转化为电能回馈到

直流侧，维持变频器正常运行。

- 该功能适用于风机、离心泵等大惯量负载场合
- 对于不允许降低频率的场合，不适用该功能
- F659 当电压恢复时，变频器恢复到目标频率的加减速时间
- F660 瞬停降频点电压。瞬停功能有效时，当 PN 端电压低于 F660 所设定的电压时，瞬停功能开始工作。
- F661 瞬停恢复点电压。瞬停功能有效时，当变频器处于瞬停状态时，若 PN 端电压超过 F661 设定值，变频器认为电网电压恢复，变频器退出降频，恢复到目标频率。
- F662 当电网重新来电后，变频器停止减速，判断时间过后变频器开始恢复到瞬停前状态。
- F751=0，在瞬停功能有效时，预处理功能无效。
- F751=1，在瞬停功能有效时，预处理功能有效。

F670 限压限流调节系数	设置范围：0.01~10.00	出厂值：2.00
---------------	-----------------	----------

- 该参数用于限压限流中限压调节系数，调节趋势：减速过程中若频繁过压保护，需要适当降低该系数；当减速过慢时，需要适当增加该系数。

F671V/F 分离给定电压通道	设置范围： 0:F672 1:A11 2:A12 3:A13 4:通讯给定 5:脉冲给定 6:PID 给定 7:保留 8:保留 9:保留 10:保留	出厂值：0
F672 V/F 分离数字给定电压(%)	设置范围：0.00~100.00	出厂值：100.0

- F671 V/F 分离电压给定通道，设定 100%对应电机额定电压。
- F671=0：数字量给定，其值由 F672 设置。
- F671=1：A11；F671=2：A12；F671=3：A13
模拟量给定最大值对应电机额定电压
- F671=4：通讯给定电压。
由上位机给定电压，通讯地址：2009H，给定范围为整数 0~10000 表示 0~100.00%的额定电压。
- F671=5：脉冲给定电压。
由外部高速脉冲输入给定电压，脉冲调整详见输入脉冲控制参数，输入最大频率对应电机额定电压。

辅助功能

- F671=6: PID 输出给定电压。

PID 参数调整详见 PID 控制参数区, PID 调整输出 100%对应电机额定电压

- F671=7、8、9、10 保留。

F673V/F 分离给定电压下限 (%)	设置范围: 0.00~F674	出厂值: 0.00
F674V/F 分离给定电压上限 (%)	设置范围: F673~100.00	出厂值: 100.00

- 根据 F671 的给定电压方式, 当调节的电压低于下限电压时, 按照下限执行; 当调节的电压高于上限电压时, 按照上限执行。

F675V/F 分离电压加速时间 (S)	设置范围: 0.0~3000.0	出厂值: 5.0
F676V/F 分离电压减速时间 (S)	设置范围: 0.0~3000.0	出厂值: 5.0

- 加减速设置的时间是从 0 增加到额定电压时的时间。

F677V/F 分离停机方式	设置范围: 0: 电压/频率按照各自的减速时间减速至 0 1: 电压先减至 0 再减频率 2: 频率先减至 0 再减电压	出厂值: 0
----------------	---	--------

- F677 = 0 时, 电压和频率按照各自的加减速时间变化, 停机以频率到 0 为准
- F677 = 1 时, 停机时, 电压先减为 0, 再减频率。
- F677 = 2 时, 停机时, 频率先减为 0, 再减电压。

F678V/F 分离电压判断	设置范围: 0: 不判断 1: 自动判断	出厂值: 0
F679V/F 分离判断切换点 (V)	设置范围: 200~600	出厂值: 430
F680 V/F 分离切换点带宽 (%)	设置范围: 0.0~100.0	出厂值: 0.5

- 当 F678=0 时, 在 VF 分离时, 不判断输入电压。
- 当 F678=1 时, 在 VF 分离时, 自动判断输入电压。若当前输入电压 $> (F679 + F679 * F680)$ 时, 则认为当前输入电压为 4G 380V 输入; 若当前输入电压 $< (F679 + F679 * F680)$ 时, 则认为当前输入电压为 2G220V 输入。

6.8 故障与保护

F700 端子自由停机方式选择	设置范围：0：立即自由停机； 1：延时自由停机	出厂值：0
F701 自由停机和可编程端子动作延时时间（S）	设置范围：0.0~60.0	出厂值：0.0

- “端子自由停机方式选择”仅用于端子控制下的“自由停机”方式，对应 F201=1、2、4。F700=0 选择“立即自由停机”时，延迟时间（F701）不起作用，立即自由停机。
- “延时自由停机”是指变频器得到“自由停机”信号时不是立即停机，而是等待一段时间后才执行“自由停机”指令，延迟时间由 F701 设定；当在转速追踪时，延时自由停机不起作用。

F702 风扇控制选择	设置范围： 0：风扇运转受温度控制 1：风扇上电运转 2：风扇运转受运行控制 3：风扇定期运转	出厂值：2
-------------	---	-------

- 通过该功能码 F702 可以设置变频器冷却风扇是否受控；
- 当风机受温度控制时，只有散热器温度达到预设的温度时，风机开始运转；
- 当风扇运转受运行控制时，风扇在变频器运行 2s 之后开始运转，停机时受散热器温度控制。
- 风扇定期运转，风扇运转受温度控制，若温度较低时，每隔 24 小时，风扇运行 1 分钟。
- 变频器冷却风扇受控可以在一定程度上延长风扇的使用寿命

F704 变频器过载预警系数（%）	设置范围：50~100	出厂值：80
F705 电机过载预警系数（%）	设置范围：50~100	出厂值：80
F706 变频器过载系数（%）	设置范围：120~190	出厂值：150
F707 电机过载系数（%）	设置范围：20~100	出厂值：100

- 当变频器输出电流达到电机过载预警阈值（F705）或者变频器过载预警阈值（F704）时，只要 F300 或 F301 或 F302=10 或 11，则相应的端子会有输出，但是变频器不会跳故障保护。
- 变频器过载系数（F706）：发生过载保护时的电流与额定电流的比值，其取值应根据负载实际情况确定；
- 电机过载系数（F707）：当变频器拖动较小功率的电机工作时，为了保护电机，可以按照下式设置：
F707：电机过载系数 = $\frac{\text{实际电机额定电流}}{\text{变频器额定电流}} \times 100\%$ 。

该值可根据用户需求自己设定，相同条件下 F707 设定值越小，电机过载保护越快速，如图 6-21 所示。举例说明：使用 7.5kW 的变频器（额定电流为 17A）带 5.5kW（额定电流为 12A）电机，F707 = $12/17 \times 100\% \approx 70\%$ ，当电机实际电流为 140% 的变频器额定电流时，1 分钟后变频器跳过载保护；

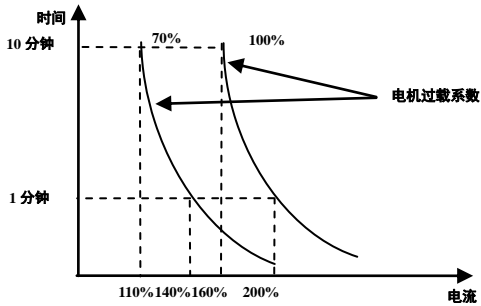


图 6-21 电机过载系数设定

当变频器输出频率小于 10Hz 时，由于普通电机在低速运行时散热效果变差，故在运行频率低于 10Hz 时，电机过载阈值下调，如下图所示（F707=100%时）：

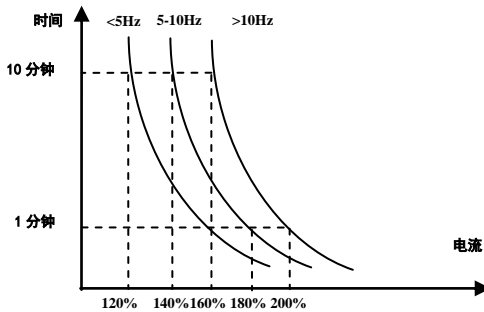


图 6-22 不同频率下的电机过载保护值

F708	最近一次故障类型记录	故障代号代表含义： 详见附录 1	
F709	倒数第二次故障类型记录		
F710	倒数第三次故障类型记录		
F711	最近一次故障时故障频率 (Hz)		
F712	最近一次故障时故障电流 (A)		
F713	最近一次故障时直流母线电压 (V)		
F714	倒数第二次故障时故障频率 (Hz)		
F715	倒数第二次故障时故障电流 (A)		

F716	倒数第二次故障时直流母线电压 (V)		
F717	倒数第三次故障时故障频率 (Hz)		
F718	倒数第三次故障时故障电流 (A)		
F719	倒数第三次故障时直流母线电压 (V)		
F720	过流保护故障次数记录		
F721	过压保护故障次数记录		
F722	过热保护故障次数记录		
F723	过载保护故障次数记录		
F724	输入缺相使能	设置范围: 0: 无效; 1: 有效	出厂值: 1
F725	欠压保护	设置范围: 1: 手动复位 2: 自动复位	出厂值: 2
F726	过热使能	设置范围: 0: 无效; 1: 有效	出厂值: 1
F727	输出缺相使能	设置范围: 0: 无效; 1: 有效	出厂值: 1
F728	输入缺相滤波常数 (S)	设置范围: 1~60	出厂值: 5
F729	欠压滤波常数 (2Ms)	设置范围: 1~3000	出厂值: 5
F730	过热保护滤波常数 (S)	设置范围: 0.1~60.0	出厂值: 5.0
F732	欠压保护电压阈值 (V)	设置范围: 2G: 120~450 4G: 300~450	出厂值: 根据 机型

“输入缺相”是指三相输入电源缺相，注意，5.5kW 及以下无输入缺相。

“输出缺相”是指变频器三相输出或电机线有任一相缺相。

“输入缺相”信号滤波常数用于消除干扰以免发生误保护。设定值越大，滤波时间常数越长，滤波效果越好。

F737	OC1 使能	设置范围: 0: 无效; 1: 有效	出厂值: 1
F738	OC1 系数	设置范围: 0.50~3.00	出厂值: 2.5
F739	OC1 保护次数记录		

· OC1 系数=过流值/变频器额定电流;

· 运行状态下，OC1 系数不可修改，当发生过流时显示“OC1”。

F741 模拟量断线保护	设置范围： 0：无动作； 1：故障停机，显示 AErr； 2：停机，不显示 AErr； 3：保持下限频率运行； 4：保留	出厂值：0
F742 断线保护判断阈值(%)	设置范围：1~100	出厂值：50

- F400、F406 设置低于 0.10V 时，模拟量断线保护失效；模拟量通道 A13 无断线保护功能；
- 在设置 F741 为 1、2、3 时，F400、F406 推荐设置在 1V~2V，以避免干扰引起的误保护；（请您根据具体使用情况进行参数配置）
- 断线保护判断电压=模拟通道输入下限*F742%，以 A11 通道为例，若 F400=1.00、F742=50 则 A11 在通道电压低于 0.5V 时变频器跳断线保护。

F745 过热预警阈值(%)	设置范围：0~100	出厂值：80
F746 载波频率自动调整阈值(°C)	设置范围：60~100	出厂值：75
F747 载频自动调整使能	设置范围：0：无效 1：有效	出厂值：1

- 在散热器温度达到 90°C*F745 时，且有多功能输出端子定义为 16（参考 F300~F302），则该端子有输出，指示变频器过热中。
- F746 载波自动调整时温度阈值，当变频器检测温度大于设置温度时，变频器降低载频。
- 在 F747=1，散热器温度达到一定温度时，变频器载波频率会自动调整，使变频器的发热降低，保证变频器能够正常安全的运行，避免散热片温度过高而跳过热保护。
- F159=1 选择随机载波时，载波自动调整功能无效。

F750 接地启动延时(S)	0.0~3600.0	2.0
----------------	------------	-----

- F750 接地启动延时，接地保护有效时，停机与起动时间间隔小于 F750 设定值时不执行接地检测。

F752 过载退出系数	设置范围：0.1~20.0	出厂值：1.0
F753 过载保护选择	设置范围：0：普通电机 1：变频电机	出厂值：1

- F752 过载退出系数，运行状态下，当前电流小于进入过载电流时，可通过该功能码调节过载累计时间的退出速度，设定系数越大过载累计时间减小越快。
- F753 根据电机选择过载保护方式
- F753=0 普通电机。由于普通电机在低速情况下的散热效果变差，相应的电子热保护值也应作适当调整，这里所说的带低速补偿特性，就是把运行频率低于 30Hz 的电机过载保护阈值下调。
- F753=1 变频电机。由于变频专用电机的散热不受转速影响，不需要进行低速运行时的保护值调整。

F754 零电流检测阈值 (%)	设置范围: 0~200	出厂值: 5
F755 零电流持续时间 (S)	设置范围: 0.0~60.0	出厂值: 0.5

·当变频器输出电流降到零电流检测阈值,并持续零电流检测持续时间后,输出端子呈现 ON 状态。

F756 限压上电检测延时 (ms)	设置范围: 0: 不检测 1~5000	出厂值: 0
F757 限压停机检测延时 (S)	设置范围: 0.0~100.0	出厂值: 5.0

·F756 上电检测延时时间,当 F756=0 时,则不再检测限压时的母线电压基准;当 F756≠0 时,则在 SD 吸合后延时设定时间循环检测母线电压。

·F757 停机检测延时时间。变频器停机后,为防止此时母线电压较高进行延时,当延时时间到后,循环检测母线电压。检测值可以在 H016 中进行显示。

F759 载频比	设置范围: 3~15	出厂值: 15
----------	------------	---------

·载频=电机额定频率 *F759.当电机额定频率与载频比的乘积大于载频时,则实际载波频率根据载频比自动提升,且不受温控降载频的限制。

F760 接地保护	设置范围: 0: 无效 1: 上电有效 2: 运行有效 3: 上电和运行均有效	出厂值: 根据机型
-----------	--	-----------

变频器输出 (U、V、W) 对地短路或对地阻抗偏低时,对地有较大漏电流,变频器进行接地保护,报接地故障 GP。

- F760 = 0, 接地保护无效。
- F760 = 1, 上电执行一次接地保护检测。
- F760 = 2, 每次运行时,执行一次接地保护检测。
- F760 = 3, 上电时和每次运行时,都执行接地保护检测。

注意: 该功能对 3G 机型无效。

F761 正反转切换模式	设置范围: 0: 过零频切换 1: 过起动频率切换	出厂值: 0
--------------	------------------------------	--------

- F761 = 0, 过零频切换, 正反转切换死区时间 (F120) 有效。
- F761 = 1, 过起动频率切换, 正反转切换死区时间 (F120) 无效, 若起动频率过高, 会引起切换过程中有电流冲击。

F770 辅助版本号		
------------	--	--

·用户可以查看辅助版本号, 不能修改。

F772 电机测温通道选择	设置范围: 0: 无效 1: A11 (PT100) 2: A12 (PT100) 3: A11 (PT1000) 4: A12 (PT1000)	出厂值: 0
---------------	--	--------

故障与保护

F773 电机过热报警阈值(°C)	设置范围: F774~200	出厂值: 110
F774 电机过热预报警阈值(°C)	设置范围: 0~F773	出厂值: 90

- F772, 用于选择电机测温的通道。注意, A11 或 A12 必须选择 0~5V 电压输入。
- F773, 电机过热报警阈值。当电机温度超过此温度后, 提示电机过热, 故障为 0H4。
- F774, 电机过热预报警阈值, 当电机温度超过此温度后, 对应的 D0 表征输出有效。

6.9 电机参数区

F800 电机参数选择	设置范围： 0：不进行参数测量 1：旋转参数测量 2：静止参数测量	出厂值：0
F801 额定功率(kW)	设置范围：0.1~1000.0	出厂值：根据机型
F802 额定电压(V)	设置范围：1~1300	
F803 额定电流(A)	设置范围：0.2~6553.5	
F804 电机极数	设置范围：2~100	出厂值：4
F805 额定转速(rpm)	设置范围：1~39000	
F810 额定频率(Hz)	设置范围：1.00~590.00	出厂值：50

- 请按照电机铭牌设置 F801~F805 及 F810。
- 优良的控制性能，需要准确的电机参数。准确的参数识别，来源于电机额定参数的正确设置；
- 为了保证控制性能，请按变频器标准适配电机进行电机配置，若电机功率与标准适配电机差距过大，变频器的控制性能将明显下降。
- F800=0，不进行电机参数测量，此时仍然需要按照电机铭牌正确设置 F801~F803、F805，以及 F810。上电后会根据 F801 里设定的电机功率值，使用默认的电机参数，见 F806~F809 的值，本值只是鉴于 Y 系列 4 极额定频率为 50Hz 的异步电动机的参考值。针对同步机，请手动输入电机参数至 F870~F873。
- F800=1，旋转参数测量。
为保证变频器的动态控制性能，在确保电机与负载脱开或电机空载的情况下，请选择“旋转参数测量”。进行旋转测试之前，请先正确的设定 F801~F805 及 F810。若控制方式为闭环矢量控制，则还需要正确设置编码器线数 (F851)。
- 旋转参数测量的操作过程：按控制面板运行键，LED 控制面板显示 ‘TEST’，LCD 四行液晶显示 ‘参数测量中...’，电机进行两个阶段的静止参数测量，之后电机将按照 F114 设定的加速时间加速并保持一段时间，然后按照 F115 设定时间减速停机，自检结束，异步电机相关参数将存储在 F806~F809 及 F844，同步电机相关参数存储至 F870~F873，F800 自动变为 0。
- F800=2，静止参数测量。
- 适用于电机无法与负载脱开或电机无法空载的场合。
- 按下运行键后，变频器显示 “TEST”，电机进行两个阶段的静止参数测量，异步电机的定子电阻、转子电阻和漏感自动存入 F806-F808，电机互感使用的是根据电机功率生成的缺省数值。对于同步机，电气参数存储至 F870~F873。其中 F870 (PMSM 反电动势) 为理论计算值。建议向电机制造商索取该电机的精确反电动势值；自检结束，F800 自动变为 0。用户也可以手动输入电机互感

电机参数区

数值。

提示：

1. 无论采取何种电机参数测量方法，都请根据电机铭牌正确设定电机信息（F801~F805、F810），也可根据电机厂家提供的参数手动输入。
2. 电机极数（F804）是根据电机额定转速自动生成，不可设置，只可以查看。
3. 电机参数不正确，可能会导致电机运行不平稳甚至无法正常运转，参数的正确测量是对矢量控制性能的根本保证。
 - 每次更改 F801 电机的额定功率，电机的参数 F806~F809 都会自动刷新到出厂的相应设置。电机长时间运行发热之后电机参数可能会有一定变化，如果电机负载可以脱开或者电机可以空载运行，建议每次运行前都进行自检操作。
4. 电机弱磁运行

同步电机在弱磁区运行出现断电或者报故障自由停车时存在炸机的风险，且弱磁越深，电机功率和电机负载惯量越大则炸机的可能性就越高，建议增加抱闸装置，具体使用可向我公司咨询。
5. 当电机的额定电压与变频器的输入电压差异大且变频器的输入电压大于电机的额定电压时请选择 F154=1。

F806 定子电阻	设置范围： 变频器功率≤15kW 0.001~65.53Ω 变频器功率>15kW 0.1~6553mΩ	出厂值：根据机型
F807 转子电阻	设置范围： 变频器功率≤15kW 0.001~65.53Ω 变频器功率>15kW 0.1~6553mΩ	
F808 漏感抗 (mH)	设置范围： 变频器功率≤15kW 0.01~655.3mH 变频器功率>15kW 0.001~65.53mH	

F809 互感抗 (mH)	设置范围： 变频器功率 $\leq 15\text{kW}$ 0.1~6553mH 变频器功率 $>15\text{kW}$ 0.01~655.3mH	
F844 电机空载电流 (A)	设置范围：0.1~F803	

- 电机参数辨识正常结束后，F806~F809 的设定值自动更新；
- 如果现场情况无法对电机进行参数辨识，可以参考同类电机的已知参数手工输入。
- F844 为电机空载电流，出厂值根据机型设定，通过旋转参数测量自动获得；
- 倘若电机运行时实际的空载电流偏大，请将 F844 的值适当调小；
- 倘若变频器带载运行或者带载启动电流偏大，请将 F844 适当调大；

例如一台电机的铭牌参数为：4.0kW、380V、8.8A、1440rpm、50Hz，且电机负载可以脱开，选择旋转参数测量。操作流程如下图所示



图 6-23 参数测量流程图

F811 载波频率切换点 (Hz)	设置范围：0.00~20.00	出厂值：8.00
-------------------	-----------------	----------

- F811 = 0 时，无载频切换。
- F811 $\neq 0$ 时，当运行频率小于切换点时，载波频率较低，大于切换点时切换到设定频率。

F812 预励磁时间 (S)	设置范围：0.00~30.00	出厂值：0.10
----------------	-----------------	----------

- F812 预励磁时间。当启动前直流制动有效时，预励磁时间为制动时间 (F604)，当启动前直流制动无效时，预励磁时间为 F812 预励磁是在电机启动前事先建立起的磁通，以达到电机启动时快速响应的目的。当有运行指令时，先按本功能码设定的时间进入预励磁状态，磁通建立起来后，再进入正常的加速运行。本功能码设置为 0，表示无预励磁过程。

F813 转速环 KP1	设置范围：1~100	出厂值：根据机型
F814 转速环 KI1	设置范围：0.01~10.00	出厂值：0.50
F815 转速环 KP2	设置范围：1~100	出厂值：根据机型
F816 转速环 KI2	设置范围：0.01~10.00	出厂值：1.00

电机参数区

F817 PI 切换频率 1 (Hz)	设置范围: 0~F818	出厂值: 5.00
F818 PI 切换频率 2 (Hz)	设置范围: F817~F111	出厂值: 10.00

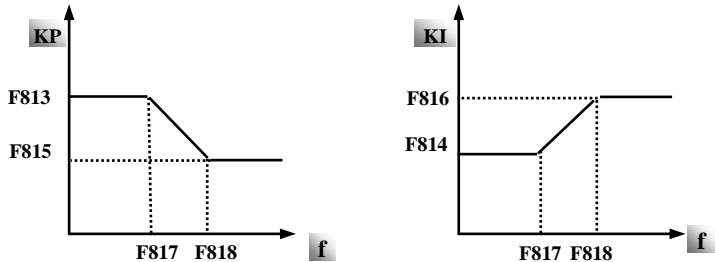


图 6-24 PI 参数示意图

通过调节速度环的比例和积分增益，可以调节矢量控制的动态响应特性。增加 KP 和减小 KI 都可以加快速度环的动态响应，当然过大则会产生振荡。

建议调节的步骤：

在出厂值的基础上进行微调，每次的调节幅度不要过大。

若出现带载能力弱或者转速上升慢的情况，在保证不振荡的情况下先增大 KP 值，稳定之后可适当的减小 KI 值，加快响应速度。

若出现电流或转速振荡，请适当减小 KP 和增大 KI 的值。

在无法判断的情况下，可以先减小 KP，无效果再增大 KP，KP 调节之后再调节 KI。

注意：若 KP、KI 设置不当，可能引起系统的振荡甚至无法正常工作，请慎重设置。

F819 转差系数	设置范围: 10~200	出厂值: 100
F820 速度环滤波系数	设置范围: 0~100	出厂值: 0

- F819 转差系数，在矢量模式下可以通过该参数调整电机稳速精度。
- F820 速度环滤波系数，在矢量控制下，当速度波动较大或者停机不稳时，可适当加大速度环滤波系数。加大速度环滤波会影响速度环响应速度。

F821 过励磁增益	设置范围: 0.0~50.0	出厂值: 30.0
------------	----------------	-----------

- 过励磁作用能够有效抑制减速过程直流母线电压泵升。
- 过励磁增益系数越大，对母线抑制作用越强，同时减速中输出电流越大，设置过高易引起过流保护。

F822 速度控制转矩上限 (%)	设置范围: 0.0~250.0	出厂值: 200
-------------------	-----------------	----------

· F822 通过此功能码, 限制矢量控制模式下输出电流的大小, 对同步机和异步机的开环矢量、闭环矢量控制均有效。

· 注: 限制的电流值指的是电机额定电流的百分比。

F838 SVC 控制模式	设置范围: 1: 控制模式 1 2: 控制模式 2	出厂值: 2
---------------	---------------------------------	--------

· F838=1, SVC 控制模式 1。

· F838=2, SVC 控制模式 2。

F839 弱磁系数	设置范围: 0.10~2.00	出厂值: 1.00
-----------	-----------------	-----------

· 当异步电机运行在弱磁控制时, 可通过此功能码修改电机弱磁曲线, 此值越小弱磁深度越浅, 此值越大弱磁深度越深。

F840 停机检测反馈值	设置范围: 0: 根据反馈速度检出 1: 根据给定速度检出	出厂值: 0
--------------	-------------------------------------	--------

· F840=0, 减速过程中, 变频器检测反馈速度, 当速度满足要求时停止输出。

· F840=1, 减速过程中, 变频器检测给定速度, 当速度满足要求时停止输出。

F847 编码器断线检出时间 (S)	设置范围: 0.1~10.0	出厂值: 2.0
--------------------	----------------	----------

F850 编码器断线检出阈值 (%)	设置范围: 5~100	出厂值: 30
--------------------	-------------	---------

· F847: 此参数仅对有编码器矢量控制模式有效, 对于闭环矢量控制 F106 = 1 模式下, 使用 F847 定义的编码器信号断线检出时间。若断线时间超过此设定值, 则变频器报 PG 保护。

· F850: 当编码器指令频率与实际频率之间的偏差超过此阈值, 并且持续时间达到 F847 定义的时间, 则会跳 PG 保护。

F851 编码器线数	设置范围: 1~9999	出厂值: 1000
------------	--------------	-----------

· F851 编码器线数, 选择闭环矢量模式 (F106=1) 时, 必须安装 PG 扩展卡, 并正确设置编码器线数, 即编码器每转一圈所发的脉冲数。

F854 编码器相序	设置范围: 0: 正向 1: 反向	出厂值: 0
------------	----------------------	--------

· 用于设置差分、非差分 ABZ 增量编码器信号的相序。在闭环矢量模式下, 旋转学习电机参数可以自动获得正确的编码器相序; 如果不能进行旋转学习电机参数, 需要通过查看 H015 设置 F854。

电机参数区

首先在 V/F 模式下运行变频器，运行时间大于 5 秒，待变频器停机后查看功能码 H015。如果 H015 为 0，则不需要修改 F854；如果 H015 为 1，则需要修改 F854。

F866 静止位置辨识使能	设置范围： 0: 无效 1: 有效 2: 首次运行有效	出厂值: 2
F867 位置辨识电流	设置范围: 0~30	出厂值: 10
F868 位置辨识频率	设置范围: 2000~16000	出厂值: 10000

- F866=0: 转子初始位置辨识功能无效。
- F866=1: 转子初始位置辨识功能有效。
- F866=2: 转子初始位置辨识功能在上电之后首次运行有效。
- F867: 在位置辨识过程中产生的电流。
- F868: 在位置辨识过程中发出高频电压的频率。

注: F866~F868 只适用于同步机。

F870 PMSM 反电动势 (mV/rpm)	设置范围: 0.1~6553.0 (线间有效值)	出厂值: 100.0
F871 PMSM D 轴电感 (mH)	设置范围: 0.01~655.30	出厂值: 5.00
F872 PMSM Q 轴电感 (mH)	设置范围: 0.01~655.30	出厂值: 7.00
F873 PMSM 定子电阻 (ohm)	设置范围: 0.001~65.530 (相电阻)	出厂值: 0.500

- F870(PMSM 感应电动势, unit = 0.1mV/1rpm 时线间反电动势有效值), 禁止 F160 恢复出厂值;
- F871(PMSM D 轴电感, unit = 0.01mH), 禁止 F160 恢复出厂值;
- F872(PMSM Q 轴电感, unit = 0.01mH), 禁止 F160 恢复出厂值;
- F873(PMSM 定子电阻 (相电阻), unit = m-ohm, 即 0.001 ohm), 禁止 F160 恢复出厂值;
- F870~F873 是同步机的电机参数, 这些参数一般铭牌上没有, 需要通过咨询厂家或者变频器自动调谐获得。

F874 位置辨识次数	设置范围: 5~50	出厂值: 30
F875 位置辨识角度补偿	设置范围: 0~1000	出厂值: 0

- F875: 同步机位置辨识时给定的角度补偿, 用以正确获得转子位置。

F876 空载注入电流 (%)	设置范围: 0.0~100.0	出厂值: 10.0
F877 空载注入电流补偿 (%)	设置范围: 0.0~50.0	出厂值: 20.0

F878 空载注入电流补偿截至点(%)	设置范围: 0.0~50.0	出厂值: 10.0
F879 重载注入电流(%)	设置范围: 0.0~100.0	出厂值: 0.0

- F876、F877 设定值的含义为同步电机额定电流的百分比。例如，F876 默认值 10 的含义为 10% 的同步电机额定电流。
- F878 设定值的含义为同步电机额定频率的百分比。例如，F878 默认值 10 的含义为 10% 的同步电机额定频率。
- F879 设定值的含义为同步电机额定电流的百分比。例如，F879 默认值 20 的含义为 20% 的同步电机额定电流。

注意：F876、F877 和 F878 举例补充说明。

例：当 F876=20 时，若 F877=10，F878=0，则空载注入电流大小一直为 20（F876）；

当 F876=20 时，若 F877=10，F878=10，且额定频率为 50Hz 的情况下，空载注入电流由 30(F876+F877) 开始，呈线性递减趋势，在运行到 5Hz（5Hz=额定频率×F878%）时，减到 20，并保持 20 运行，而上面提到的 5Hz 就是空载注入电流补偿截至点。

F880 PCE 检出时间(s)	设置范围: 0.1~10.0	出厂值: 0.2
------------------	----------------	----------

- F880 同步电机 PCE 保护检出时间

6.10 通讯参数

F900 通讯地址	设置范围: 1~255: 单个变频器地址 0: 广播地址	出厂值: 1
F901 通讯模式	设置范围 1: ASCII 2: RTU 3: 远控盒	出厂值: 2
F902 停止位位数	设置范围: 1~2	出厂值: 2
F903 奇偶校验选择	设置范围: 0: 无校验 1: 奇校验 2: 偶校验	出厂值: 0
F904 通讯波特率 (bps)	设置范围: 0: 1200 1: 2400 2: 4800 3: 9600 4: 19200 5: 38400 6: 57600	出厂值: 3
F905 通讯超时时间 (S)	设置范围: 0.0~3000.0	出厂值: 0.0
F907 通信超时时间 2(S)	设置范围: 0.0~3000.0	出厂值: 0.0

- F904 波特率推荐使用 9600，运行会更稳定。
- 当 F905 设置为 0.0 时，表示通信超时故障不开启，当 F905 ≠ 0.0 时，在 F905 规定的时间范围内，变频器未接到上位机的有效指令时，显示故障 OE。
- 若 F907 > 0，在接收到正确数据后开始累积，累积 F907 时间段内未接收到有效数据，则变频器输出表征通信超时，可以通过端子将该超时信号清除。并在下一个接收到正确数据后，重新开始累积。
- 通讯参数详见附录 5 通信手册

F911 主从控制使能	设置范围: 0: 无效; 1: 有效	出厂值: 0
F912 主从选择	设置范围 0: 主机; 1: 从机	出厂值: 0

- F911 主从控制选择，该功能码使能主从控制。
- F912 主机从机选择，该功能码确认当前变频器是主机还是从机。

F913 从机运行指令	设置范围: 0: 从机不跟随主机运行指令 1: 从机跟随主机运行指令	出厂值: 1
-------------	--	--------

- F913 从机运行指令。根据要求确认从机是否根据主机的运行命令进行起停。当 F913 = 1 从机跟随主机运行指令时，除需要紧急停机外，请不要给从机附件额外的起停指令，此时采用面板停机，

从机跳 ESP。

F914 从机故障信息	设置范围： 个位：从机故障信息 0：不发送故障信息 1：发送故障信息 十位：从机掉站处理 0：从机掉站主机不处理 1：从机掉站主机报故障	出厂值：01
F915 从机故障主机动作选择	设置范围 0：继续运行 1：自由停机 2：减速停机	出厂值：1

- F914 个位：从机故障后选择是否向主机发送从机的故障信息，十位：从机掉站后主机是否报警，当该位有效时，若从机掉站（必须有在线状态），主机跳 Er44 故障
- F915 主机收到从机故障信息后的状态选择。当选择自由停机或者减速停机时，待变频器停机后，切除主机及从机运行指令，排除从机故障后方可再次起动。

F916 主机停机从机动作选择	设置范围： 1：自由停机；2：减速停机	出厂值：1
-----------------	------------------------	-------

- 当选择从机跟随主机运行指令（F913 = 1）时，F916 才起作用。
- 当 F916 = 1 时，从机自由停机。
- 当 F916 = 2 时，从机按照自身减速时间停机。

F917 主从交互信息	设置范围： 0：给定转矩（转矩） 1：给定频率 1（下垂） 2：给定频率 2（下垂）	出厂值：0
-------------	---	-------

- 主机与从机信息类型选择必须一致
- F917 = 0 时，适用于刚性连接场合，主机必须工作在矢量控制方式下，从机必须使用转矩控制，合理设置从机限定速度。
- F917 = 1、2 时，适用于柔性连接场合，主机和从机都工作在速度模式下，且下垂控制功能有效。F917 = 1 主机给定频率为目标频率；F917 = 2 主机给定频率为当前频率（只适用 VWF 控制）。

F918 从机接收转矩零偏系数	设置范围：0.00~200.00	出厂值：100.00
F919 从机接收转矩增益系数	设置范围：0.000~10.00	出厂值：1.000

- F918、F919 是对从机接收到的转矩信息进行修正。
- 根据公式 $y = F919 * x + F918 - 100.00$ 进行修正。
- F918=100.00 时表示无零偏。

F920 从机接收频率零偏系数	设置范围：0.00~200.00	出厂值：100.00
F921 从机接收频率增益系数	设置范围：0.000~10.00	出厂值：1.000

- F920、F921 是对从机接收到的频率信息进行修正。
- 根据公式 $y = F921 * x + F920 - 100.00$ 进行修正。
- F920=100.00 时表示无零偏。

F922 视窗	设置范围：0.00~10.00	出厂值：0.50
---------	-----------------	----------

- F917 = 0 主机给定转矩时，F922 有效。其作用是为了限制从机在转矩控制下运行的速度，确保从

通讯参数

机速度与主机基本一致。

F923 下垂控制(%)	设置范围: 0.0(无效) 0.1~30.0	出厂值: 0.0
--------------	---------------------------	----------

- 在 F917 =1, 2 主机给定频率, 主机和从机都使用速度控制的情况下使用下垂控制。
- 下垂控制允许主机与从机之间有微小的速度偏差, 合理的下垂率设置需要根据实际情况进行调整。
- 下垂速度 = 同步频率 * 输出转矩 * 下垂率。
- 变频器实际输出频率 = 同步频率 - 下垂速度。
- 比如: F923 = 7%, 同步频率 为 45Hz, 输出转矩为 35%,
则变频器实际输出频率 = 45 - (45 * 0.35 * 0.07) = 43.90Hz。

F924 主从通讯超时时间(S)	设置范围: 0.0~3000.0	出厂值: 0.0
------------------	------------------	----------

- 主机或从机通讯超时时间, 设置为 0.0 时不检测超时。

F925 主机发送数据时间间隔(S)	设置范围: 0.000~1.000	出厂值: 0.0
--------------------	-------------------	----------

- 主机发送数据周期

F926 CAN 通讯波特率 (kbps)	设置范围: 0: 20 1: 50 2: 100 3: 125 4: 250 5: 500 6: 1000	出厂值: 6
-----------------------	--	--------

- CAN 通讯波特率

注: 主从控制操作说明详见附录 8。

F928 BACnet 地址	设置范围: 0~127	出厂值: 1
----------------	-------------	--------

F929 BACnet 波特率 (bps)	设置范围: 0: 9600 1: 19200 2: 38400 3: 76800	出厂值: 1
-----------------------	---	--------

- F928: BACnet 协议地址。
- F929: BACnet 协议波特率。

F934 主从调整时间基准 (S)	设置范围: 0.0~10.0	出厂值: 0.5
-------------------	----------------	----------

F935 主从调整电流误差 (%)	设置范围: 0.0~50.0	出厂值: 5.0
-------------------	----------------	----------

F936 加减速中调整模式	设置范围: 0: 模式 0 1: 模式 1	出厂值: 0
---------------	--------------------------	--------

- 此功能码仅在主从控制模式下加减速过程中有效。
- F934 主从调整时间基准, 是从机在加减速过程中可调整的最大加减速时间。
- F935 主从调整调流误差, 当主机与从机输出电流相对于额定电流百分比误差大于此值时, 从机开始调整加减速时间。
- F936 为加减速过程中调整模式选择。
- F936=0 是模式 0, 根据主机和从机输出转矩进行调整。
- F936=1 是模式 1, 根据主机和从机输出电流进行调整。

F937 从机调节频率模式	设置范围:	出厂值: 1
---------------	-------	--------

	0: 不调整 1: 电流差额调整 2: 电流 PID 调整	
F938 从机调节最大频率 (Hz)	设置范围: 0.00~5.00	出厂值: 0.10
F939 从机调节频率周期 (S)	设置范围: 0.00~10.00	出厂值: 0.50

- F937, 从机调节频率模式。
- F937=0, 从机调节频率模式无效。
- F937=1, 从机根据主机和从机电流差额调整从机电流;
- 当从机与主机电流差额大于 F935 设定值时, 从机自动降低频率, 调整周期由 F939 调节。
- 当从机电流与主机电流差额小于 F935 设定值时, 从机频率保持不变。
- 当主机电流与从机电流差额, 大于 F935 设定值时, 从机频率增加, 确保主从电流在 F935 设定差额范围内。
- F937 =2, 根据主机和从机电流差构成 PI 调节器, 调整从机输出频率, 确保主机和从机电流在 F935 设定范围内。
- F938 为从机可调整最大频率。
- F939 为从机调节频率周期, 设置越大, 频率变化越慢, 设置越小调节越快。

注:

- 1) 当 F937=1 或者 2 时, 可通过 F936 选择根据电流进行调整或者根据输出转矩进行调整。
- 2) 当 F936=1 时, 同步起动时, 主机和从机不能有发电情况, 否则容易造成过压保护。
- 3) 上限频率 (F111) 要求比运行目标频率大 1.00Hz

6.11 PID 参数区

6.11.1 内置 PID 调节及恒压供水功能

内置 PID 调节功能可以用于单泵或双泵自动恒压供水过程，或用于较为简单的闭环系统，操作简单。

远程压力表使用举例 1：

当 FA02 选择为 1：A11 通道时：

- “10V” 接压力表的电源端，如果压力表供电电源为 5V，需要外接 5V 电源。

- “A11” 接压力表的信号端

- “GND” 接压力表的接地端

当 FA02 选择为 2：A12 通道时：

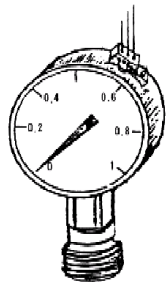
- “10V” 接压力表的电源端，如果压力表供电电源为 5V，需要外接 5V 电源。

- “A12” 接压力表的信号端

- “GND” 接压力表的接地端

24V 电流型远程压力传感器使用举例 2：

压力传感器输出信号 4~20mA 接变频器 “A12”，变频器 CM、GND 端子短接，远程压力传感器的电源端接变频器 24V。



6.11.2 参数介绍

FA00 供水工作模式	设置范围： 0：单机拖动（通用PID控制模式） 1：固定模式 2：定时轮换模式	出厂值： 0
-------------	--	--------

- FA00=0，只有一台电机水泵时选择单机拖动，也可应用于其他闭环控制系统，如：压力、流量等。
- FA00=1，一台电机固定接变频器，一台电机固定接工频泵时选择此模式。
- FA00=2，两台水泵定时轮换，水泵根据设定的时间 (FA25) 定时轮换为变频器。

FA01 PID调节给定源	设置范围： 0：FA04 1：A11 2：A12 3：A13 4：F1 (脉冲频率输入)	出厂值： 0
---------------	---	--------

- FA01=0，PID 调节给定源通过 FA04 数字给定，同时 Modbus 上位机通讯给定也有效。
- FA01=1，PID 调节给定源通过模拟量 A11 给定。
- FA01=2，PID 调节给定源通过模拟量 A12 给定。
- FA01=3，PID 调节给定源通过电位器 A13 给定。

- FA01=4, PID 调节给定源通过 FI 脉冲频率输入 (DI1 端子) 给定。

FA02 PID调节反馈源	设置范围: 1: A11 2: A12 3: FI (脉冲频率输入) 4: 通讯给定 5: 运行电流 6: 输出功率 7: 输出转矩	出厂值: 1
---------------	---	--------

- FA02=1, PID 调节反馈源通过模拟量 A11 反馈。
- FA02=2, PID 调节反馈源通过模拟量 A12 反馈。
- FA02=3, PID 调节反馈源通过 FI 脉冲频率输入 (DI1 端子) 反馈。
- FA02=4, 通讯给定 PID 反馈。由上位机给定 PID 反馈, 通讯地址 2030H, 给定范围为整数 0~1000, 表示 0~100.0%。
- FA02=5, PID 调节反馈源通过变频器自身运行电流反馈。
- FA02=6, PID 调节反馈源通过变频器输出功率反馈。
- FA02=7, PID 调节反馈源通过变频器输出转矩反馈。

FA03 PID调节上限 (%)	设置范围: FA04~100.0	出厂值: 100.0
FA04 PID调节数字给定值 (%)	设置范围: FA05~FA03	出厂值: 50.0
FA05 PID调节下限 (%)	设置范围: 0.0~FA04	出厂值: 0.0

- FA03 为 PID 调节上限, 以供水为例: 运行状态下, 负反馈时, 反馈量超过此值立刻进行压力保护, 变频器自由停机, 并显示 “nP”; 正反馈时, 反馈量超过 “PID 给定值+PID 死区” 说明反馈压力过低, 此时变频器自动升速或加泵排水。
- FA04, 当 FA01=0 时, FA04 的值为 PID 调节数字给定值。
- FA05 为 PID 调节下限, 以供水为例: 运行状态下, 负反馈时, 反馈量低于 “PID 给定值-PID 死区” 说明反馈压力过低, 变频器自动升速或加泵排水; 正反馈时, 反馈量低于此值立刻进行压力保护, 变频器自由停机, 并显示 “nP”。

例如: 假设压力表量程为 0~1.6Mpa, FA04 对应压力为 $1.6*70\%=1.12$ Mpa, FA03 对应压力为 $1.6*90\%=1.44$ Mpa, FA05 对应压力为 $1.6*5\%=0.08$ Mpa。

FA06 PID极性	设置范围: 0: 正作用 1: 反作用	出厂值: 1
------------	------------------------	--------

- FA06=0 时, 反馈量越大, 电机转速越高, 即所谓正反馈;
- FA06=1 时, 反馈量越小, 电机转速越高, 即所谓负反馈。

FA07 休眠使能	设置范围: 0: 有效 1: 无效	出厂值: 1
-----------	----------------------	--------

- FA07=0 时, PID 调节到下限频率 FA09, 延时 FA10 休眠等待时间后停止工作;

PID 参数

- FA07=1 时，休眠无效。

FA09 PID调节下限频率 (Hz)	设置范围: Max (F112, 0.1) ~F111	出厂值: 5.00
---------------------	--------------------------------	-----------

- PID 调节时可以调节到的最小频率。

FA10 休眠等待时间 (S)	设置范围: 0.0~500.0	出厂值: 15.0
-----------------	-----------------	-----------

- FA07=0 时，PID 调节到下限频率，持续 FA10 时间后，变频器自由停机进入休眠状态，显示“SLP”。

FA11 唤醒时间 (S)	设置范围: 0.0~3000	出厂值: 3.0
---------------	----------------	----------

- 压力保护 (nP) 或休眠 (SLP) 后，延时 FA11 所设置的时间后，负反馈时判断 PID 反馈值是否低于 PID 调节下限，正反馈时判断 PID 反馈值是否高于 PID 调节上限，如果是则立刻恢复运行，否则继续等待直到满足恢复运行条件。

FA67 休眠模式	设置范围: 0: 休眠模式 1 1: 休眠模式 2	出厂值: 0
FA68 给定压力偏置1 (%)	设置范围: 0.0~100.0	出厂值: 30.0
FA69 给定压力偏置2 (%)	设置范围: 0.0~100.0	出厂值: 30.0

- 当 FA67=0，休眠模式 1 按照 FA03 和 FA05 的设定值进行休眠唤醒。
- 当 FA67=1，休眠模式 2。负反馈 (FA06=1) 时，当压力大于目标压力，且 PID 调节到下限频率持续 FA10 的时间后，变频器自由停机进入休眠状态，若处于休眠中，当前压力小于目标压力-FA69，且经过唤醒延时，则唤醒休眠状态；正反馈 (FA06=0) 时，当压力小于目标压力，且 PID 调节到下限频率持续 FA10 的时间后，变频器自由停机进入休眠状态，若处于休眠中，当前压力大于目标压力+FA68，且经过唤醒延时，则唤醒休眠状态。

其中，目标压力+FA68 > 100%，则为 100%，目标压力-FA69 < 0%，则为 0%。

FA12 PID输出上限频率 (Hz)	设置范围: FA09~F111	出厂值: 50.00
---------------------	-----------------	------------

- PID 调节时可以调节到的最大频率。

FA18 PID调节给定修改使能	设置范围: 0: 无效 1: 有效	出厂值: 1
------------------	----------------------	--------

- FA18=0，FA01 不为 0 时，PID 调节给定即变频器上电后第一次给定量，在待机及运行过程中修改无效。

FA19 比例增益P	设置范围: 0.00~10.00	出厂值: 0.30
FA20 积分时间I (S)	设置范围: 0.1~100.0	出厂值: 0.3
FA21 微分时间D (S)	设置范围: 0.0~10.0	出厂值: 0.0
FA22 PID采样周期	设置范围: 1~500	出厂值: 5

- 通过设定PID调节器的比例增益、积分时间和微分时间，可以提高动态响应特性。增加比例增益，减小积分时间，增大微分时间均可加快PID闭环控制动态响应。比例增益过大、积分时间过小或微分时间太大均可能使系统产生振荡。

• 建议调节方法：

如果出厂参数不能满足要求，则在出厂值参数基础上进行微调：先增大比例增益，保证系统不振荡；然后减小积分时间，使系统既有较快的响应特性，若还不能达到要求，最后再增大微分时间，使系统超调。建议此值不易设置太大，极易引起系统振荡。

- FA22 为 PID 调节器的采样周期，是 PID 调节器对反馈量的采样时间，采样时间越短，调节速度越快，此值基准单位为 2ms，即设置 1 代表采样周期为 2ms，设置 5 代表 10ms。
- PID 调节算法如下图所示：（反馈滤波、反馈增益是相应模拟量输入 AI1/AI2 的滤波和增益）

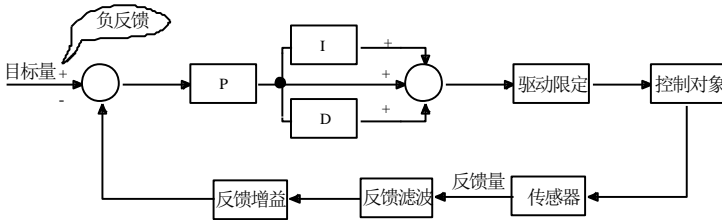


图 6-25 PID 控制算法示意图

FA23 PID 负频率输出选择	设置范围： 0：无效； 1：有效 2：仅输出负频率	出厂值：0
------------------	------------------------------------	-------

- FA23=0 时，PID 的输出频率为 FA09~FA12。
- FA23=1 时，PID 的输出频率为 -FA12~FA12，负号代表反向
- FA23=2 时，PID 输出频率为 -FA12~0。负号表示反向。

FA24 定时轮换时间单位	设置范围： 0：小时 1：分钟	出厂值：0
FA25 定时轮换时间	设置范围：1~9999	出厂值：100

- 定时轮换的时间，单位默认为小时，可通过 FA24 设置单位。

FA26 欠载保护方式	设置范围： 0：无保护 1：触点式欠载保护 2：PID 式欠载保护 3：电流式欠载保护	出厂值：0
FA27 掉载保护电流阈值 (%)	设置范围：10~150	出厂值：50
FA66 掉载保护持续时间 (S)	设置范围：0.0~60.0	出厂值：1.0

- 注意：欠载保护电流百分比指的是电机额定电流的百分比。
- 欠载保护一般不是保护设备，而是从工厂节能角度考虑的。当某些设备，特别是机泵类设备的输出功率低于一定值后，其效率会变得很差，这时可以考虑关闭这些设备。
- 如果在运行过程中负载突然减轻为空载，则意味着机械部分发生故障，如皮带断裂或水泵干涸等，这时必须进行欠载保护。
- 造成电机欠载的主要原因是抽空。如：罐抽空、槽车抽空等，还有就是泵的吸入管线堵塞，导致供液不足或断液。
- 现场判断主要有出口压力为零或变小、电机电流变小、泵的温度升高等等。解决办法：在控制电路上加装欠电流保护器，当电机电流小于设定的数值时延时断电，起到保护电机和泵的作用。
- 当 FA26=1 时，有水信号和缺水信号分别通过两个输入端子给定，缺水信号端子有效时，变频器立刻进入缺水保护状态，并显示“EP”，当有水信号端子有效并持续 FA28 时间后，变频器自动解除“EP”故障。
- 当 FA26=2 时，PID 调节频率运行至上限频率，此时如果变频器电流小于 FA27 设置数值与电机额定电流的乘积，则变频器立刻进入 PID 欠载保护状态，并显示“EP2”。
- 当 FA26=3 时，PID 模式下，如果变频器电流小于 FA27 设置数值与电机额定电流的乘积，并持续欠载保护时间 FA66 后，变频器进入电流式欠载保护，并显示“EP3”。
- 当 FA26=3 时，非 PID 模式下，如果变频器运行在上限频率，电流小于 FA27 设置数值与电机额定电流的乘积，并持续欠载保护时间 FA66 后，变频器进入电流式欠载保护，并显示“EP3”。

FA28 欠载保护唤醒时间 (min)	设置范围：1~3000	出厂值：60
---------------------	-------------	--------

- 欠载保护后延时 FA28 所设定的时间后，再判断保护信号 (EP/EP2) 是否消失，如果消失则立刻恢复运行，否则继续等待直到满足恢复运行条件为止。在此期间按“停机”键可对保护状态复位，变频器停机。

FA29 PID死区 (%)	设置范围：0.0~10.0	出厂值：2.0
FA30 变频泵再次起动延迟时间 (S)	设置范围：2.0~999.9	出厂值：20.0
FA31 投工频泵延时时间 (S)	设置范围：0.1~999.9	出厂值：30.0
FA32 切工频泵延时时间 (S)	设置范围：0.1~999.9	出厂值：30.0

- FA29 PID 死区有两个作用：一个是为抑制 PID 调节器的振荡，此值越大振荡越不容易出现，但是 PID 调节精度会降低。例如：FA29=2.0, FA04=70, 则反馈值在 68~72 这一范围内不进行 PID 调节；同时作为投切工频泵时的 PID 调节死区。负反馈时，反馈值小于设定值-PID 死区 (FA29) 后延时 FA31 时间，开始投工频泵，反馈值大于设定值+PID 死区 (FA29) 后，延时 FA32 时间，切去工频泵。
- PID 调节投工频泵时，变频泵自由停机，投入工频泵，延时 FA30 设置时间后，变频器拖动变频泵重新起动，进行 PID 调节；或轮换时间到后，电机自由停机，延时 FA30 设置时间后，变频器拖动变频泵重新起动，进行 PID 调节。

- 在双泵控制负反馈时，PID 调节到上限频率，延时 FA31 设置时间后，此时压力仍小于投泵压力，则变频器立刻停止输出，电机自由停机，同时投入工频泵。在双泵控制正反馈时，PID 调节到上限频率，延时 FA31 设置时间后，此时压力仍大于投泵压力，则变频器立刻停止输出，电机自由停机，同时投入工频泵。
- 在双泵控制负反馈时，工频泵投入以后，若当前压力大于设定压力，则变频器降到下限频率，延时 FA32（切工频泵延时时间）后，切掉工频泵，变频器进行 PID 调节。在双泵控制正反馈时，工频泵投入以后，若当前压力小于设定压力，则变频器降到下限频率，延时 FA32（切工频泵延时时间）后，切掉工频泵，变频器进行 PID 调节。

FA33 恒压供水停机方式	设置范围：0：自由停机 1：减速停机	出厂值：0
---------------	-----------------------	-------

- FA33 恒压供水停机方式。切去变频器或进入休眠状态或发生 nP、EP 等故障时停机方式。

FA36 1号继电器是否投入使用	设置范围：0：不使用 1：使用	出厂值：0
FA37 2号继电器是否投入使用	设置范围：0：不使用 1：使用	出厂值：0

- 1号继电器对应控制板上的 D01，2号继电器对应控制板 TA/TC。

FA38 比例增益 Kp2	设置范围：0.00~10.00	出厂值：0.30
FA39 积分时间 Ki2(S)	设置范围：0.1~100.0	出厂值：0.3
FA40 微分时间 Kd2(S)	设置范围：0.0~10.0	出厂值：0.0
FA41 PI 参数切换方式	设置范围：0：不切换 1：保留 2：自动切换 3：保留	出厂值：0
FA42 切换误差一	设置范围：FA05~FA43	出厂值：0.0
FA43 切换误差二	设置范围：FA42~FA03	出厂值：0.0

- FA38~FA40：该套参数为 PID 调节的第二套参数，可与第一套 PID 参数切换使用。
- FA41：通过选择不同的切换方式来调整 PID 调节的效果。
- 当 FA41=0 时，使用第一套 PID 调节参数，即 FA19~FA21。
- 当 FA41=2 时，当当前误差（PID 给定值与 PID 反馈值的差值）大于 FA43 时，使用第二套 PID 参数进行调节；当当前误差小于 FA42 时使用第一套 PID 参数进行调节；当当前误差在切换误差一与切换误差二之间时，则使用过渡参数进行调节。

FA47 1号继电器投入次序	设置范围：1~20	出厂值：20
FA48 2号继电器投入次序	设置范围：1~20	出厂值：20

- FA47、FA48 分别对应 FA36、FA37 定义的“继电器”在双泵供水时投入使用的次序（即电机投入次序），出厂时 1、2 号继电器（FA47、FA48）是无效的。所设次序 1、2 不能有重复，且 FA47、

PID 参数

FA48 必须有一个设置为 1，否则在设置时显示“Err5”。

- FA47、FA48 设置值为 3~20 无效。

FA58 消防压力给定值 (%)	设置范围: 0.0~100.0	出厂值: 80.0
------------------	-----------------	-----------

- 消防压力给定值，又名第二压力，在消防控制端子有效时或 PID 控制模式下消防压力切换端子有效时，压力目标值切换到此压力值，进行 PID 的调节。

FA59 紧急消防模式设定	设置范围: 0: 无效 1: 紧急消防模式 1 2: 紧急消防模式 2	出厂值: 0
---------------	---	--------

- 当紧急消防模式打开，且紧急消防端子（电平信号）有效时，变频器将禁止操作和禁止保护（OC、OE 保护时，变频器立即自动复位并运行输出），以 FA60 设定的频率或者当前目标频率运行输出。
- 紧急消防模式 1：当紧急消防端子有效时，变频器以当前目标频率运行。
- 紧急消防模式 2：当紧急消防端子有效时，变频器以 FA60 设定的频率运行。

FA60 紧急消防运行频率 (Hz)	设置范围: F112~F111	出厂值: 50
--------------------	-----------------	---------

- 当选择紧急消防模式 2 时，一旦紧急消防端子有效，变频器将按照 FA60 设定的频率运行。

FA62 火警信号消除处理	设置范围: 0~1	出厂值: 0
---------------	-----------	--------

- FA62=0：一直处于消防模式；FA62=1：退出消防模式。

FA76 掉载运行频率 (Hz)	设置范围: F112~F113	出厂值: 5.00
FA77 掉载模式选择	设置范围: 0: 无效 1: 自由停机 2: 减速停机 3: 保持设定频率 (FA76) 继续运行	出厂值: 0

- FA77=0：掉载保护功能无效
- FA77=1：当变频器正常运行时输出电流大于掉载保护电流，掉载时输出电流小于掉载保护电流（电机额定电流*FA27），且持续时间大于 FA66，则变频器自由停机并跳 Er55 故障。
- FA77=2：当变频器正常运行时输出电流大于掉载保护电流，掉载时输出电流小于掉载保护电流（电机额定电流*FA27），且持续时间大于 FA66，则变频器减速停机并跳 Er55 故障
- FA77=3：当变频器正常运行时输出电流大于掉载保护电流，掉载时输出电流小于掉载保护电流（电机额定电流*FA27），且持续时间大于 FA66，则变频器降低为掉载中运行频率（FA76）继续运行，若在掉载期间，如果负载恢复，则自动恢复为设定的目标频率运行。

6.12 保留参数区

6.13 转矩控制参数区

FC00 转速/转矩控制选择	设置范围：0：速度控制 1：转矩控制 2：端子切换	出厂值：0
----------------	---------------------------------	-------

0：速度控制，变频器按照设定的频率指令输出，输出转矩自动匹配负载转矩，但是输出转矩受上限（厂家默认）限制；

1：转矩控制，变频器按照转矩指令输出转矩，输出转速自动与负载匹配，但是输出转速受上限（FC23、FC25）限制，请根据现场情况合理设置转矩给定及速度限定。

2：端子切换，可将多功能输入端子（DIX）设为“转矩/转速切换端子”来实现转速控制与转矩控制之间切换，端子有效时为转矩控制，端子无效时为速度控制；

FC02 转矩加/减速时间 (s)	设置范围：0.1~100.0	出厂值：1.0
-------------------	----------------	---------

注意该时间是指变频器从 0%~100%额定转矩的时间。

FC06 转矩给定通道	设置范围：0：数字给定（FC09） 1：模拟量输入 A11 2：模拟量输入 A12 3：模拟量输入 A13 4：脉冲输入通道 F1 5：保留	出厂值：0
-------------	---	-------

注意当 FC06=4 选择脉冲输入通道 F1 给定时，只可以选择 DI1 端子，其他多功能输入端子没有脉冲输入功能。

FC07 转矩给定系数	设置范围：0~3.000	出厂值：3.000
FC09 转矩给定指令值 (%)	设置范围：0~300.0	出厂值：100.0

·FC07 是指转矩给定的输入量达到上限时，变频器的输出转矩与电机额定转矩的比值，例如选择 A11 给定（FC06=1），且 F402（A11 上限）=10.00，FC07=3.00，则当 A11 给定 10V 时，变频器输出转矩为 3 倍的电机额定转矩；

·FC09 是相对于电机额定转矩的百分比。

FC14 偏置转矩给定通道	设置范围： 0：数字给定（FC17） 1：模拟量输入 A11 2：模拟量输入 A12 3：模拟量输入 A13 4：脉冲输入通道 F1 5：保留	出厂值：0
---------------	---	-------

转矩控制参数

FC15 偏置转矩系数	设置范围：0~0.500	出厂值：0.500
FC16 偏置转矩截止频率（%）	设置范围：0~100.0	出厂值：10.0
FC17 偏置转矩指令值（%）	设置范围：0~50.0	出厂值：10.00

- 偏置转矩：在驱动大惯性负载时，为了在起动时输出一个比较大的转矩，确保电机能够可靠起动，所以在设定转矩的基础上，增加了转矩偏置。当实际转速小于 FC16 的设定转速时，偏置转矩的大小由 FC14 选择的方式给定；实际转速大于 FC16 的设定转速时，偏置转矩的大小为 0。
- 偏置转矩系数 FC15 是指当偏置转矩给定通道为非数字给定（FC14≠0），且偏置转矩的给定量达到上限时，偏置转矩与电机额定转矩的比值。例如 FC14=1、F402（A11 上限）=10.00、FC15=0.500，则当 A11 给定 10V 时，偏置转矩为电机额定转矩的 50%。

FC22 正转速度限定通道	设置范围： 0：数字给定（FC23） 1：模拟量输入 A11 2：模拟量输入 A12 3：模拟量输入 A13 4：脉冲输入通道 F1 5：保留	出厂值：0
FC23 正转速度限定（%）	设置范围：0~100.0	出厂值：10.0
FC24 反转速度限定通道	设置范围： 0：数字给定（FC25） 1：模拟量输入 A11 2：模拟量输入 A12 3：模拟量输入 A13 4：脉冲输入通道 F1 5：保留	出厂值：0
FC25 反转速度限定（%）	设置范围： 0~100.0	出厂值：10.0

- 速度限定 FC23/FC25：是当速度给定量达到最大值时，变频器的输出频率占上限频率（F111）的百分数。

FC28 电动转矩限定通道	设置范围： 0：数字给定（FC30） 1：模拟量输入 A11 2：模拟量输入 A12 3：模拟量输入 A13 4：脉冲输入通道 F1 5：保留	出厂值：0
---------------	---	-------

转矩控制参数

FC29 电动转矩限定系数	设置范围：0~3.000	出厂值：3.000
FC30 电动转矩限定(%)	设置范围：0~300.0	出厂值：200.0
FC33 再生转矩限定通道	设置范围： 0：数字给定（FC35） 1：模拟量输入 A11 2：模拟量输入 A12 3：模拟量输入 A13 4：脉冲输入通道 F1 5：保留	出厂值：0
FC34 再生转矩限定系数	设置范围：0~3.000	出厂值：3.000
FC35 再生转矩限定(%)	设置范围：0~300.0	出厂值：200.0

- 当电机处于电动状态时，变频器输出转矩限定通道受 FC28 控制，非数字给定时限定转矩大小受 FC29 控制，为数字给定时限定转矩大小受 FC30 控制。
- 当电机处于发电状态时，变频器再生转矩限定通道受 FC33 控制，非数字给定时限定转矩大小受 FC34 控制，为数字给定时限定转矩大小受 FC35 控制。

FC36 转矩下限使能	设置范围：0：无效 1：有效	出厂值：0
-------------	-------------------	-------

- 该功能码使能下限限制功能

FC37 转矩下限频率 (Hz)	设置范围：2.00~50.00	出厂值：10.00
FC40 转矩下限阈值	设置范围：0.0~20.0	出厂值：3.0
FC41 下限频率阈值	设置范围：1.00~10.00	出厂值：1.00

- 转矩模式下可限制的下限频率。由于在转矩模式下，限制下限时有可能低于下限然后再回调至下限限制。
- 当下限限制频率小于上限速度限定时，只能运行到上限速度限定。

FC38 滤波时间 (ms)	设置范围：0~5000	出厂值：500
----------------	-------------	---------

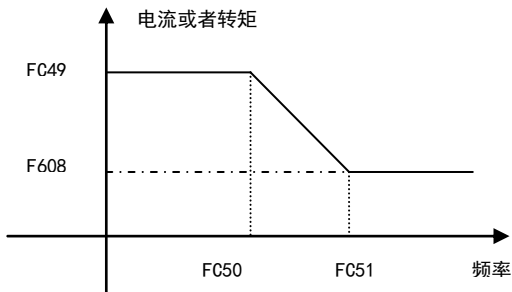
- 当给定转矩增大或者负载转矩变小后，恢复加速时的延时时间。

FC39 转矩最大值	设置范围：0.0~300.0	出厂值：250.0
------------	----------------	-----------

转矩控制参数

FC48 电流限定切换使能	设置范围：0：无效 1：有效	出厂值：1
FC49 限流点 2 (%)	设置范围：F608~200	出厂值：160
FC50 切换频率点 1 (Hz)	设置范围：1.00~FC51	出厂值：10.00
FC51 切换频率点 2 (Hz)	设置范围：FC50~F111	出厂值：20.00

- FC48 转矩切换使能。主要用于在运行过程中限制最大转矩或者限制最大电流，在 VF 和自动转矩提升模式下限制电流，在矢量控制下限制转矩。
- FC49 限流点 2。在 VF 和自动转矩提升模式下为电机额定电流的百分比，在矢量控制下为电机额定转矩的百分比。
- FC50、FC51 是转矩或者电流变化时的频率切换点。如下图所示：



6.14 第二电机参数区

第二电机参数区为第二套电机相关参数，其相关功能码表请参考附录 6 功能码速查表，相关解释请参考 F8 区电机参数。

6.15 显示参数区

H000 运行频率/目标频率 (Hz)		
· 停机状态下，显示目标频率；运行状态下，显示运行频率。		
H001 负载速度/目标转速 (Hz)		
· 停机状态下，显示实际转速；运行状态下，显示目标转速。		
H002 输出电流 (A)		
· 运行状态下，显示变频器输出电流，停机时 H002 为 0。		
H003 输出电压 (V)		
· 运行状态下，显示变频器输出电压，停机时 H003 为 0。		
H004 母线电压 (V)		
· 显示变频器母线电压。		
H005 PID 反馈 (%)		
· 显示 PID 反馈值。		
H006 温度 (°C)		
· 显示变频器温度值。		
H007 计数值		
· 显示 D11 输入脉冲计数值。		
H008 线速度		
· 显示变频器线速度。		
H009 PID 设定值 (%)		
· 显示 PID 设定值。		
H010 纱长		
H011 摆频中心频率 (Hz)		
· 显示摆频相关纱长和摆频中心频率。		
H012 输出功率 (kW)		
显示变频器输出功率。		
H013 输出转矩 (%)		
H014 目标转矩 (%)		
· 显示变频器的输出转矩和目标转矩。		

显示参数

H015 编码器相序调整		
· 在 V/F 下检测编码器方向是否与设置方向一致，设置方法参见 F854。		
H016 限压基准值 (v)		
· 显示当前检测的限压基准电压		
H017 多段速当前段数		
· 变频器多段速模式时，显示当前段数。		
H018 输入脉冲频率		
· 显示 DI1 输入脉冲频率，单位 0.01KHz。		
H019 反馈速度 (Hz)		
H020 反馈速度 (rpm)		
· H019 以频率形式显示反馈速度。		
· H020 以转速形式显示反馈速度。		
H021 A11 电压 (数字量表示)		
H022 A12 电压 (数字量表示)		
H023 A13 电压 (数字量表示)		
· 显示模拟量输入电压。		
H024 电机温度 (°C)		
· H024, 电机温度，显示当前电机温度。注意电机测温无效 (F772=0) 时，H024=0。		
H025 累计上电时间 (分钟)		
H026 累计运行时间 (分钟)		
· 显示变频器上电时间和运行时间。		
H027 输入脉冲频率 (Hz)		
· 显示 DI1 输入脉冲频率，单位 1Hz。 注：若输入脉冲频率超过 9999Hz，请查看 H018。		
H029 累计运行时间 (秒)		
· 显示变频器运行时间，单位为秒。		
H030 主频率 X 显示 (Hz)		
H031 辅频率 Y 显示 (Hz)		
· 显示变频器主频率和辅频率。		
H033 主机发送转矩 (%)		
H034 主机发送频率 (Hz)		

H035 当前从机数		
<ul style="list-style-type: none">· 主从通讯时，监控通讯参数· H033 显示额定转矩的百分比· H034 显示主机发送的频率· H035 主机检测从机数目		
H036 累计上电时间（小时）		
H037 累计运行时间（小时）		

- 显示变频器累计上电时间与运行时间。

七、保养和维护

由于环境的温度、湿度、粉尘及振动的影响，变频器内部的器件老化及磨损等诸多原因，都会导致变频器潜在的故障发生，因此，有必要对变频器实施日常和定期的保养及维护。

注意

在检查及维护前，请首先确认以下几项，否则，会有触电危险。

- 1、变频器已切断电源；
- 2、前盖板打开后，电源指示灯灭；
- 3、用直流高压表测 P、- 之间电压小于 36V 以下。

7.1 日常保养和维护

变频器运行时可能会发生一些意外的情况，用户应该按照下表的提示，做日常的保养工作。保持良好的运行环境，记录日常运行数据，并及早发现异常原因，是延长变频器使用寿命的好办法。

表 7-1 日常检查提示表

检查对象	检查要领			判别标准
	检查内容	周期	检查手段	
运行环境	1、温度、湿度	随时	1、温度计、湿度计	1、-10℃~+50℃，+50℃~+60℃ 降额使用
	2、尘埃、水及滴漏		2、目视	2、无水漏痕迹
	3、气体		3、嗅觉	3、无异味
变频器	1、震动、发热	随时	1、外壳触摸	1、振动平稳，风温合理
	2、噪声		2、听觉	2、无异样响声
电机	1、发热	随时	1、手触摸	1、发热无异常
	2、噪音		2、听觉	2、噪音均匀
运行状态参数	1、输出电流	随时	1、电流表	1、在额定值范围
	2、输出电压		2、电压表	2、在额定值范围
	3、内部温度		3、温度计	3、温度小于 35℃

7.2 定期维护

根据使用环境，用户可以 3 个月或 6 个月对变频器进行一次定期检查。

注意

- 1、只有受过专业训练的人才能拆卸部件、进行维护及器件更换；
- 2、不要将螺丝及垫圈等金属件遗留在机器内，否则有损坏设备的危险。

一般检查内容

- 1、定期清洁冷却风扇和风道，并检查是否正常；定期清洁机内积存的灰尘；
- 2、定期检查变频器的输入输出接线，接线端子是否有拉弧痕迹，检查电线是否老化；

- 3、检查各端子接线螺钉是否紧固；
- 4、电力电缆、控制电缆有无损伤，尤其是与金属表面接触的表皮是否有割伤的痕迹；
- 5、对电路板、风道上的粉尘全面清扫，最好使用吸尘器；
- 6、长期存放的变频器必须在半年以内进行一次通电实验，通电时，采用调压器缓缓升高额定值，时间近 5 小时，可以不带负载；
- 7、对变频器的绝缘测试，必须将变频器主回路所有的输入、输出端子（R、S、T、U、V、W、PE、P、-、B）用导线短接后，对地进行测试，严禁单个端子对地测试，否则有损坏变频器的危险，请使用 500V 的兆欧表；
- 8、如果对电机进行绝缘测试，必须将电机的输入端子 U、V、W 从变频器拆开，单独对电机测试，否则将会造成变频器损坏。
- 9、出厂前已经通过耐压实验，用户不必再进行耐压测试，否则测试不当会损坏器件。
- 10、用型号、电气参数不同的元件更换变频器内原有的元件，将可能导致变频器损坏。

7.3 变频器易损件更换

变频器易损件主要有冷却风扇和滤波电解电容，其寿命与使用环境及保养状况密切相关。

1、冷却风扇

风扇使用寿命一般为 2~3 年，用户可以根据运行时间确定更换变频器的冷却风扇。

可能损坏原因：轴承磨损、叶片老化。

判别标准：检查风扇叶片等是否有裂缝，开机时声音是否有异常振动声。

2、滤波电解电容

滤波电解电容使用寿命一般为 4~5 年，用户可以根据运行时间确定更换变频器的滤波电解电容。

可能损坏原因：输入电源品质差，环境温度高，频繁的负载跳变，电解质老化。

判别标准：通过有无液体漏出、安全阀是否已凸出，静电电容的测定，绝缘电阻的测定。

3、继电器

继电器的使用寿命一般为 10 万次，用户可以根据使用次数确定更换变频器的继电器。

可能损坏原因：腐蚀、频繁动作。

判别标准：开闭失灵。

7.4 变频器的储存

用户购买变频器后，暂时存储和长期存储必须注意以下几点：

- 1、存储时尽量按原样装在本公司的包装箱内。
- 2、避免在高温、潮湿及富含尘埃、金属粉尘的场所保存，要保证通风良好。
- 3、为防止长时间存放导致电解电容的劣化，保证在半年内充一次电，通电时间至少 5 小时。

附录 1 常见故障处理

变频器发生故障时，不要立即复位运行而要查找原因，彻底排除。变频器和电机出现故障时，可对照本说明书处理，如果仍不能解决请与厂家联系，且不要擅自维修。

附表 1-1 变频器常见故障

故障代码及类型	说明	发生原因	处理方法
Err0	禁止运行中修改功能码	*变频器运行中修改功能码	*请停机修改功能码
Err1	密码错误	*在密码有效时，密码设置错误 *修改参数时，未打开密码	*请正确输入用户密码
2: OC	过电流保护	*加速时间太短 *输出侧短路	*延长加速时间 *电机电缆是否破损
16: OC1	过流保护 OC1	*电机堵转 *电机负载过重	*检查电机是否超载 *降低 V/F 补偿值
67: OC2	过流保护 OC2	*电机参数辨识不准确	*正确辨识电机参数
3: OE	直流过电压保护	*电源电压过高 *负载惯性过大 *减速时间过短 *电机惯量回升 *能耗制动效果不理想 *转速环 PI 参数设置不合理 *能耗制动效果不理想	*检查是否输入额定电压 *加装制动电阻（选用） *增加减速时间 *提升能耗制动效果 *合理设置转速环 PI 参数 *离心风机负载改为 VF 控制
4: PF1	输入缺相保护	*输入电源缺相	*检查电源输入是否正常 *检查参数设置是否正确
5: OL1	变频器过载保护	*负载过重	*降低负载 *检查机械设备装置 *加大变频器容量
6: LU	欠电压保护	*输入电压偏低	*检查电源电压是否正常 *检查参数设置是否正确

故障代码及类型	说明	发生原因	处理方法
7: 0H	变频器 过热保护	<ul style="list-style-type: none"> *环境温度过高 *散热片太脏 *安装位置不利通风 *风扇损坏 *载波频率或者补偿曲线偏高 	<ul style="list-style-type: none"> *改善通风 *清洁进出风口及散热片 *按要求安装 *更换风扇 *降低载波频率或者补偿曲线
8: 0L2	电机过载保护	<ul style="list-style-type: none"> *负载过重 	<ul style="list-style-type: none"> *降低负载 *检查机械设备装置 *加大变频器容量
11: ESP	外部故障	<ul style="list-style-type: none"> *外部急停端子有效 	<ul style="list-style-type: none"> *排查外部故障信号
12: Err3	运行前电流故障	<ul style="list-style-type: none"> *在运行前已经有电流报警信号 	<ul style="list-style-type: none"> *检查排线连接是否可靠 *请求厂家服务
13: Err2	参数测量错误	<ul style="list-style-type: none"> *参数测量时未接电机 	<ul style="list-style-type: none"> *请正确接上电机
15: Err4	电流零点偏移故障	<ul style="list-style-type: none"> *排线松动 *电流检测器件损坏 	<ul style="list-style-type: none"> *检查并重新插接排线 *请求厂家服务
17: PF0	输出缺相	<ul style="list-style-type: none"> *电机线掉线 *电机损坏 *变频器故障 	<ul style="list-style-type: none"> *仔细检查电机线 *更换电机 *寻求厂家支持
18: AErr	断线保护	<ul style="list-style-type: none"> *模拟量信号线接触不良 *模拟量信号线断 *信号源损害 	<ul style="list-style-type: none"> *重新压接模拟量信号线 *更换模拟量信号线 *更换信号源
19: EP3	欠载保护信号	<ul style="list-style-type: none"> *水泵干涸 	<ul style="list-style-type: none"> *给水源充水
20: EP/EP2		<ul style="list-style-type: none"> *皮带断裂 *机械设备故障 	<ul style="list-style-type: none"> *更换皮带 *维修机械设备
22: nP	压力控制保护	<ul style="list-style-type: none"> *负反馈时压力过大 *正反馈时压力过小 	<ul style="list-style-type: none"> *请降低 PID 调节下限频率
23: Err5	PID 参数设置故障	<ul style="list-style-type: none"> *PID 参数设置不合理 	<ul style="list-style-type: none"> *请正确设置 PID 参数
26: GP	接地保护 (3G 无 GP 保护)	<ul style="list-style-type: none"> *电机线缆损坏, 对地短接 *电机绝缘损坏, 对地短接 *变频器故障 	<ul style="list-style-type: none"> *更换电缆 *维修电机 *寻求厂家支持

常见故障处理

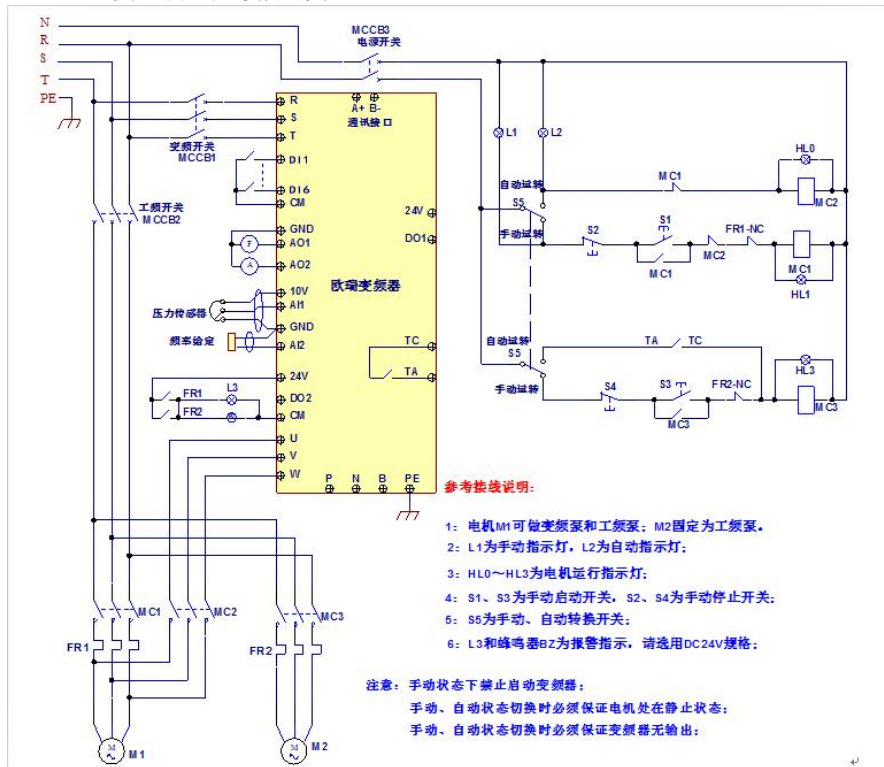
27: PG	编码器故障	*编码器安装错误 *编码器故障 *编码器线数设置错误	*检查编码器安装及接线 *检查编码器有无故障 *正确设置编码器线数
31: OH4	电机过热	负载过重	*检查电机是否超载 *检查电机散热是否正常
32: PCE	PMSM 失调故障	*加速时间太短 *负载过重 *电机堵转	*延长加速时间 *检查电机是否超载
35: OH1	PTC 过热保护	*外部热继电器保护	*检查外部热保护设备
44: Er44	从机掉站故障	*从机与主机通讯故障	*检查配线 *检查波特率设置 *检查主从通讯参数设置
45: CE	通信超时故障	*通讯故障	*上位机未定时发送指令 *检查通信线是否连接可靠
47: EEEP	EEPROM 读写故障	*周围存在干扰 *EEPROM 损坏	*排除干扰 *寻求厂家支持
49: Err6	看门狗故障	*看门狗信号超时	*请检查看门狗信号
50: oPEn	oPEn 保护故障	*oPEn 保护端子无效	*请检查 oPEn 保护端子信号
53: CE1	面板断线故障	*外引远控盒断线	*查看控制盒外引线是否损坏
55: Er55	掉载保护	*外部设备掉载	*检查外部设备

附表 1-2 电机故障及处理

故 障	故 障 原 因	纠正措施
电机不转	接线错误 设定错误 负载过重 电机损坏 故障保护	接通电源 正确接线 消除故障 减小负载 按附表 1-1 检查
电机转向错	U、V、W 接线错误 参数设置错误	纠正接线 正确设置参数
电机转动但不能 变速	频率给定电路的接线错误 运转方式设定错误 负载过重	改正接线 改正设定 减小负载
电机转速太高或 太低	电机选型错误 传动装置不匹配 变频器参数设置不正确 变频器输出电压不正常	正确选择电机 匹配传动比设置 正确设置变频器参数 检查 V/F 特性值
电机转动 不稳	负载过大 负载变动过大 电机缺相 电机故障	减小负载 减小负载变动, 增加变频器和电机容量 改正接线
电源跳闸	线路电流过大	检查输入侧接线 正确选择空气开关容量 减小负载 消除变频器故障

附录 2 供水系统参考连线图

1、一拖二固定模式参考接线图



一拖二固定模式参考:

- (1) 参考上图进行接线, 参考压力表接线说明, 检查接线后合上电源开关 MCCB3;
- (2) 设置变频器的功能参数 F208=1 (或者使用其他启停机方式, 这里用两线式举例), F203=9, FA00=1, FA36=1, FA37=1, FA47=1, FA48=2, FA04=设定压力百分比; FA03=设定管道极限压力; FA05 设定起泵压力百分比。
- (3) 手动控制时合上工频开关 MCCB2: 按下 S1 水泵 M1 工频工作, 按下 S2 水泵 M1 停止工作, 按下 S3 水泵 M2 工频工作, 按下 S4 则水泵 M2 停止工作;

(4) 自动控制时合上变频开关 MCCB1 和工频开关 MCCB2:

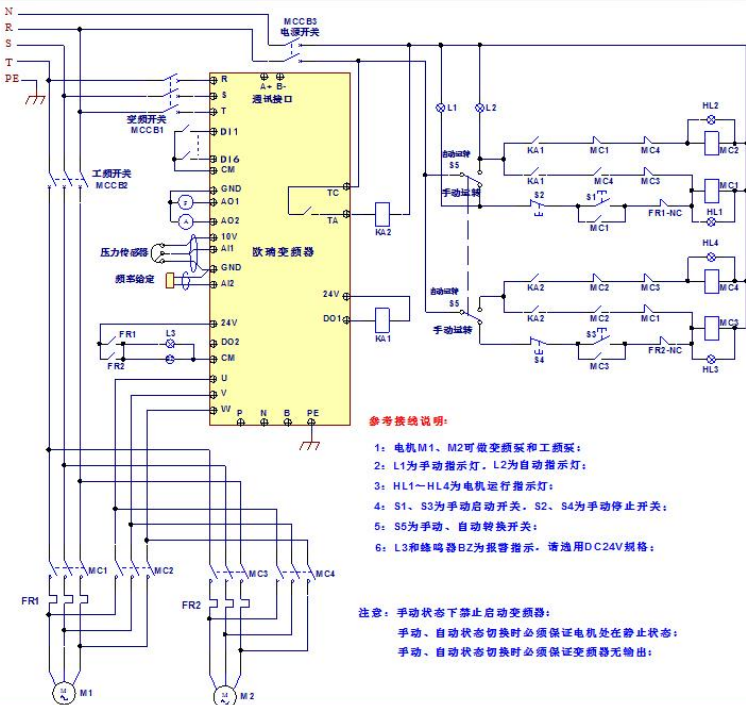
变频器得电, 短接 DI3 端子正转运行变频器 (或者短接 DI4 端子反转运行变频器), 水泵 M1 变频工作;

若压力不足, 变频器加速到上限频率; 延时 FA31 时间后压力依然不足, 变频器自由停车同时投上水泵 M2 工频运行; 延时 FA30 时间后变频器运行, 水泵 M1 变频工作。

两泵同时运行, 若压力过大, 变频器减速到下限频率, 延时 FA32 时间后压力依然过大, 切掉工频水泵 M2;

若单泵 M1 变频工作在下限频率运行, 经 FA10 时间后自由停车, 进入休眠状态, 变频器显示: “SLP”。

2、一拖二定时轮换模式参考接线



一拖二定时轮换模式参考:

- (1) 参考上图进行接线, 参考压力表接线说明, 检查接线后合上电源开关 MCCB3;
- (2) 设置变频器的功能参数 F208=1 (或者使用其他启停机方式, 这里用两线式举例), F203=9, FA00=2, FA36=1 FA37=1 FA47=1 FA48=2, FA04=设定压力百分比; FA03=设定管道极限压力; FA05 设定起泵压力百分比。

(3) 手动控制时合上工频开关 MCCB2: 按下 S1 水泵 M1 工频工作, 按下 S2 水泵 M1 停止工作, 按下 S3 水泵 M2 工频工作, 按下 S4 则水泵 M2 停止工作;

(4) 自动控制时合上变频开关 MCCB1 和工频开关 MCCB2:

变频器得电, KA1 动作, 短接 DI3 端子正转运行变频器, 水泵 M1 为变频泵, 当压力不足, 变频器加速到上限频率; 延时 FA31 时间后压力依然不足, 变频器自由停车同时 KA2 投上水泵 M2 工频运行; 延时 FA30 时间后变频器运行, 水泵 M1 变频工作。

经过 FA25 轮换时间后 (上电有效, FA24 可设置单位), 水泵全部自由停车, 然后 KA2 动作, 水泵 M2 为变频泵, 当压力不足, 变频器加速到上限频率; 延时 FA31 时间后压力依然不足, 变频器自由停车同时 KA1 投上水泵 M1 工频运行; 延时 FA30 时间后变频器运行, 水泵 M2 变频工作。

两泵同时运行, 若压力过大, 变频器减速到下限频率, 延时 FA32 时间后压力依然过大, 切掉工频水泵;

若单泵变频工作在下限频率运行, 经 FA10 时间后自由停车, 进入休眠状态, 变频器显示: “SLP”。

附录 3 产品一览表及结构型式一览表

FC2100 系列变频器的功率范围为 0.2~800kW。主要信息资料见附表 3-1 及附表 3-2。某些规格的产品可能有两种或两种以上结构型式，订货时务必注明。

变频器应工作在额定输出电流以下，允许短时过载工作，但工作时间不得超过允许值。

附表 3-1 FC2100 系列产品一览表

型号	适配电机 (kW)	额定输出 电流(A)	结构代号	重量 (kg)	冷却方式	备注	
FC2100-0003-2G	0.4	2.5	E1	1.2	风冷	单相塑壳壁挂	
FC2100-0005-2G	0.75	4.5	E1	1.3	风冷		
FC2100-0007-2G	1.5	7.0	E1	1.3	风冷		
FC2100-0010-2G	2.2	10.0	E2	2.0	风冷		
FC2100-0002-4G	0.75	2.0	E1	1.3	风冷	三相 380V 塑壳壁挂	
FC2100-0004-4G	1.5	4.0	E1	1.3	风冷		
FC2100-0006-4G	2.2	6.5	E2	2.0	风冷		
FC2100-0007-4G	3.0	7.6	E2	2.0	风冷		
FC2100-0009-4G	4.0	9.0	E2	2.1	风冷		
FC2100-0012-4G	5.5	12.0	E4	3.2	风冷		
FC2100-0017-4G	7.5	17.0	E4	3.5	风冷		
FC2100-0023-4G	11	23.0	E5	4.9	风冷		
FC2100-0032-4G	15	32.0	E5	5.0	风冷		
FC2100-0038-4G	18.5	38.0	E6	8.1	风冷		
FC2100-0044-4G	22	44.0	E6	8.3	风冷		
FC2100-0060-4G	30	60	E6	9.0	风冷		
FC2100-0075-4G	37	75	E7	15.3	风冷		
FC2100-0090-4G	45	90	E7	15.3	风冷		
FC2100-0110-4G	55	110	C5	35	风冷		金属 380V
FC2100-0150-4G	75	150	C5	36	风冷		

产品一览表及结构型式一览表

FC2100-0180-4G	90	180	C6	50	风冷	三相 380V 金属柜机
FC2100-0220-4G	110	220	C6	52	风冷	
FC2100-0260-4G	132	265	C6	54	风冷	
FC2100-0320-4G	160	320	C7	83	风冷	
FC2100-0360-4G	185	360	C8	100	风冷	
FC2100-0400-4G	200	400	C9	135	风冷	
FC2100-0440-4G	220	440	C9	158	风冷	
FC2100-0480-4G	250	480	CA	163	风冷	
FC2100-0530-4G	280	530	CA	193	风冷	
FC2100-0580-4G	315	580	CB0	204	风冷	
FC2100-0640-4G	355	640	CB0	214	风冷	
FC2100-0690-4G	400	690	CB	225	风冷	
FC2100-0770-4G	450	770	CB	248	风冷	
FC2100-0220-4GD	110	220	DC6	64	风冷	
FC2100-0260-4GD	132	265	DD0	122	风冷	
FC2100-0320-4GD	160	320	DD0	125	风冷	
FC2100-0360-4GD	185	360	DD1	169	风冷	
FC2100-0400-4GD	200	400	DD1	176	风冷	
FC2100-0440-4GD	220	440	DD1	181	风冷	
FC2100-0480-4GD	250	480	DD2	210	风冷	
FC2100-0530-4GD	280	530	DD2	212	风冷	
FC2100-0580-4GD	315	580	DD2	226	风冷	
FC2100-0640-4GD	355	640	DD2	230	风冷	
FC2100-0690-4GD	400	690	DD3	370	风冷	
FC2100-0770-4GD	450	770	DD3	380	风冷	
FC2100-0860-4GD	500	860	DD4	552	风冷	
FC2100-0950-4GD	560	950	DD4	556	风冷	

产品一览表及结构型式一览表

FC2100-1100-4G	630	1100	DD4	560	风冷	
FC2100-1300-4G	710	1300	D6	700	风冷	
FC2100-1500-4G	800	1500	D6	700	风冷	

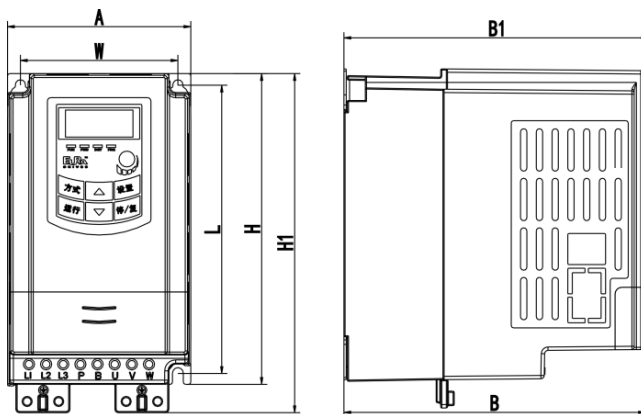
附表 3-2 FC2100 系列产品结构型式一览表

结构代号	外形尺寸[A×B (B1) ×H (H1)] ^{备注 1}	安装尺寸(W×L)	安装螺钉	备 注
E1	80×135 (142) ×138(153)	70×128	M4	塑壳壁挂
E2	106×150 (157) ×180(195)	94×170	M4	
E3	106×170 (177) ×180(195)	94×170	M4	
E4	142×152 (159) ×235(248)	126×225	M5	
E5	161×170 (177) ×265(280)	146×255	M5	
E6	210×196 (203) ×340(358)	194×330	M5	
E7	265×235(242) ×435(465)	235×412	M6	
C3	265×235×435	235×412	M6	金属壳壁挂
C4	315×234×480	274×465	M6	
C5	360×265×555	320×530	M8	
C6	410×300×630	370×600	M10	
C7	516×326×765	360×740	M10	
C8	560×342×910	390×882	M10	
C9	400×385×1310	280×1282	M10	
CA	535×380×1340	470×1310	M10	
CB0	600×380×1463	545×1433	M10	

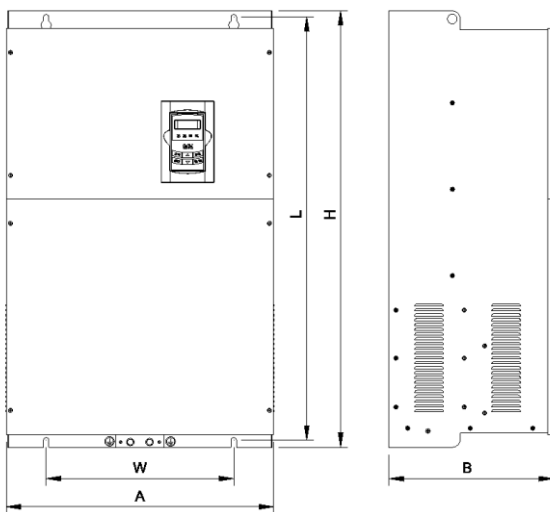
产品一览表及结构型式一览表

CB	600 × 380 × 1593	545 × 1563	M10	金属壳柜机
DC6	440 × 318 × 1050	360 × 240	M10	
DD0	500 × 450 × 1450	400 × 370	M12	
DD1	600 × 500 × 1650	500 × 420	M12	
DD2	660 × 500 × 1650	560 × 420	M12	
DD3	800 × 600 × 2050	700 × 510	M12	
DD4	1200 × 600 × 2250	982 × 394	M16	
D6	1700 × 600 × 2155	1489 × 394	M16	

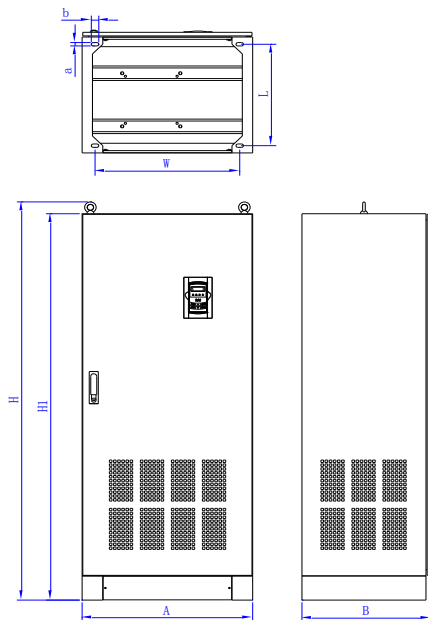
尺寸单位：mm



塑壳外形



金属壁挂外形



金属柜机外形

- 备注
- 1: B1 为本地控制面板上有电位器的总体尺寸。
 - 2: B 为本地控制面板上不带电位器的总体尺寸。
 - 3: H1 为加接地挡片的总体尺寸。

附录 4 制动电阻选型表

变频器型号	适配电机功率 (kW)	最小阻值 (Ω)	电阻最小 功率	推荐阻值/功率
FC2100-0003-2G	0.4	80	200W	150Ω /300W
FC2100-0005-2G	0.75			80Ω /500W
FC2100-0007-2G	1.5			
FC2100-0010-2G	2.2			
FC2100-0002-4G	0.75	145	80W	300Ω /300W
FC2100-0004-4G	1.5	95	150W	150Ω /300W
FC2100-0006-4G	2.2	95	250W	
FC2100-0007-4G	3.0	90	300W	90Ω /1.5KW
FC2100-0009-4G	4.0	90	400W	
FC2100-0012-4G	5.5	90	550W	
FC2100-0017-4G	7.5	90	750W	
FC2100-0023-4G	11	50	1.1kW	50Ω /1.5KW
FC2100-0032-4G	15	30	1.5kW	30Ω /3KW
FC2100-0038-4G	18.5	30	2.0kW	
FC2100-0044-4G	22	30	2.2kW	30Ω /3KW
FC2100-0060-4G	30	25	3.0kW	
FC2100-0075-4G	37	25	3.0kW	
FC2100-0090-4G	45	15	4.0kW	15Ω /4KW
FC2100-0110-4G	55	15	4.0kW	
FC2100-0150-4G	75	12	6.0kW	12Ω /6KW
FC2100-0180-4G	90	8	9.0kW	8Ω /9KW
FC2100-0220-4G	110	8	9.0kW	

注意：在负载惯性大的场合制动电阻发热严重，建议在推荐电阻的基础上加大电阻的功率。

附录 5 通讯手册

(V1.8 版)

一 Modbus 概述

Modbus 是一种串行异步通讯协议。Modbus 协议是应用于 PLC 或其他控制器的一种通用语言。此协议定义了一个控制器能够识别使用的消息结构，而不管它们是经过何种网络传输的。Modbus 协议不需要专门的接口，典型的物理接口是 RS485；关于 Modbus 的详细资料，可查阅相关书籍。

二 Modbus 通讯协议

2.1. 传输模式：

2.1.1 数据包格式

ASCII 模式

开始标志	地址域	功能域	数据域				LRC 校验		结束标志	
: (0x3A)	变频器地址	功能代码	数据长度	数据 1	...	数据 N	LRC 高字节	LRC 低字节	回车 (0x0D)	换行 (0x0A)

RTU 模式

起始标志	地址域	功能域	数据域	CRC 校验		结束标志
T1-T2-T3-T4	变频器地址	功能代码	N 个数据	CRC 低字节	CRC 高字节	T1-T2-T3-T4

2.1.2 ASCII 模式数据包格式

每发送 1 Byte 的信息需要 2 个 ASCII 字符。例如：发送 31H(十六进制)，以 ASCII 码表示 '31H'，包含字符 '3'、'1'，则发送时需要 '33H'，'31H' 两个 ASCII 字符。

常用字符 ASCII 码对应表如下：

字符	0	1	2	3	4	5	6	7
ASCII 码	30H	31H	32H	33H	34H	35H	36H	37H
字符	8	9	A	B	C	D	E	F
ASCII 码	38H	39H	41H	42H	43H	44H	45H	46H

2.1.2 RTU 模式数据包格式

发送的字符以 16 进制数表示。例如发送 31H。则直接将 31H 送入数据包即可。

2.2 波特率设定范围

EURA 变频器系列	波特率范围
FC2100, F2000-G/P/M, F3000	1200, 2400, 4800, 9600, 19200, 38400, 57600
F1000-G3G, K2000	2400, 4800, 9600, 19200, 38400
LT3300	1200, 2400, 4800, 9600, 19200, 38400

2.3 帧结构

ASCII 模式

位元	功能
1	开始位(低电平)
7	数据位
0/1	奇偶校验位 (无校验则该位无, 有校验时 1 位)
1/2	停止位 (有校验时 1 位, 无校验时 2 位)

RTU 模式

位元	功能
1	开始位(低电平)
8	数据位
0/1	奇偶校验位 (无校验则该位无, 有校验时 1 位)
1/2	停止位 (有校验时 1 位, 无校验时 2 位)

2.4 错误检测

2.4.1 ASCII 模式

LRC 校验: 校验除开始的冒号及结束的回车换行符以外的内容。

LRC 方法是将消息中的 8bit 的字节连续累加, 不考虑进位, 它仅仅是把每一个需要传输的数据 (除起始位、停止位) 按字节叠加后取反加 1 即可。

RTU 模式

CRC-16 (循环冗余错误校验)

CRC-16 错误校验程序如下:

报文 (此处只涉及数据位, 不指起始位、停止位和任选的奇偶校验位) 被看作是一个连续的二进制, 其最高有效位 (MSB) 首选发送。报文先与 2^{16} 相乘 (左移 16 位), 然后除以 $2^{16}+2^{15}+2^2+1$ 。 $2^{16}+2^{15}+2^2+1$ 可以表示为二进制数 1100000000000101。整数商位忽略不记, 16 位余数加入该报文 (MSB 先发送), 成为 2 个 CRC 校验字节。余数中的 1 全部初始化, 以免所有的零成为一条报文被接收。经上述处理而含有 CRC 字节的报文, 若无错误, 到接收设备后再除以多项式 $2^{16}+2^{15}+2^2+1$, 会得到一个零余数, 接收设备核对这个 CRC 字节, 并将其与被传送的 CRC 比较。

习惯于成串发送数据的设备会首选送出字符的最右位(LSB-最低有效位)。而在生成 CRC 情况下, 发送首位应是被除数的最高有效位 MSB。由于在运算中不用进位, 为便于操作起见, 计算 CRC 时设 MSB 在最右位。生成多项式的位序也必须反过来, 以保持一致。多项式的 MSB 略去不记, 因其只对商有影响而不影响余数。

生成 CRC-16 校验字节的步骤如下:

- a: 装入一个 16 位寄存器, 所有数位均为 1
- b: 该 16 位寄存器的低位字节与开始 8 位字节进行“异或”运算。运算结果放入这个 16 位寄存器
- c: 把这个 16 寄存器向右移一位
- d: 若向右(标记位)移出的数位是 1, 则生成多项式 101000000000001 和这个寄存器进行“异或”运算; 若向右移出的数位是 0, 则返回 c。
- e: 重复 c 和 d, 直至移出 8 位。
- f: 下一个 8 位字节与该十六位寄存器进行“异或”运算。
- g: 重复 c~f, 直至该报文所有字节均与 16 位寄存器进行“异或”运算, 并移位 8 次。
- h: 这个 16 位寄存器的内容高低字节对换即 2 字节 CRC 错误校验, 被加到报文的最高有效位。

2.4.3 ASCII 模式与 RTU 模式转换

一条 RTU 协议命令可以通过以下步骤转化为 ASCII 协议命令:

- (1) 把命令的 CRC 校验去掉, 并且计算出 LRC 校验取代。
 - (2) 把生成的命令串的每一个字节转化成对应的两个字节的 ASCII 码, 比如 0x03 转化成 0x30, 0x33 (0 的 ASCII 码和 3 的 ASCII 码)。
 - (3) 在命令的开头加上起始标记 “:”, 它的 ASCII 码为 0x3A。
 - (4) 在命令的尾部加上结束标记 CR, LF (0Xd, 0Xa), 此处的 CR, LF 表示回车和换行的 ASCII 码。
- 所以下我们仅介绍 RTU 协议即可, 对应的 ASCII 协议可以使用以上的步骤来生成。

2.5 命令类型及格式

2.5.1 支持命令类型如下:

命令类型	名称	描述
03	读取保持寄存器的内容	在一个或者多个寄存器中取得当前值, 最多不超过 10 个
06	预置单寄存器	把具体的值装入保持寄存器

2.5.2 通讯地址及命令含义

该部分是通讯的内容, 用于控制变频器的运行, 变频器状态及相关参数设定。

2.5.2.1 功能码参数地址表示规则:

功能码表示地址方法, 高字节去掉前面的 F, 低字节转换为 16 进制数即可; H 区将 H0 转换为 43 即可。

例如:

F114 (面板显示), 高字节 F1 去掉 F 为 01, 低字节 14 用 16 进制数表示为 0E, 因此功能码 F114 的地址表示

为010E(16进制数)；同样的方法F201（面板显示）的地址表示为0201(16进制数)；H014的地址为430E(16进制数)。

注意：

每次最多只能读10个功能码，或者写一个功能码。有些功能只能读取参数，不可更改；有些功能既不可读取参数，也不可更改参数；有些参数在变频器处于运行状态时，不可更改；有些参数不论变频器处于何种状态，均不可更改；更改功能码参数，还要注意参数的范围、单位及相关说明。以免出现不可预料的结果。

2.5.2.2 不同种类参数作为地址的表示规则

本部分所表示的地址及参数描述均为16进制，例如1000表示十进制的4096。

2.5.2.2.1 运行状态参数地址

参数地址	参数描述（只读）
1000	输出频率
1001	输出电压
1002	输出电流
1003	极数/频率源选择 高字节为极数，低字节为频率源选择
1004	母线电压
1005	传动比/变频器状态 高字节为传动比，低字节为变频器状态 变频器状态： 0X00：待机 0X01：正转运行 0X02：反转运行 0X04：过电流（OC） 0X05：直流过电压（OE） 0X06：输入缺相（PF1） 0X07：变频器过载（OL1） 0X08：欠电压（LU） 0X09：过热（OH） 0X0A：电机过载（OL2） 0X0B：干扰（Err） 0x37：CE1 0X0D：外部故障（ESP） 0X0E：Err3 0X0F：Err2 0X11：Err4 0X12：0C1 0X13：PF0 0X14：模拟量断线保护（AErr） 0X15：EP3 0X16：欠载保护（EP） 0X17：PP 0X18：压力控制保护（nP） 0X19：PID 参数设置不合理（Err5） 0x1A：休眠状态（SLP） 0x21：电机过热（OH4） 0x25：PTC 过热保护（OH1） 0X2F：通讯超时（CE） 0X33：看门狗故障（Err6） 0X34：oPEn 故障 0X36：ST0 0X48：ST01

1006	输出转矩百分比
1007	变频器散热器温度
1008	PID 给定值
1009	PID 反馈值
100A	读取整数功率值：上位机读取整数功率值，不足整数部分舍掉
100B	DI 端子输入状态：DI1~DI8—bit0~bit7
100C	端子输出状态： bit0-D01 bit1-D02 （30kW 及以下无该端子） bit2-故障继电器
100D	A11：0~4095 读取输入模拟量数值
100E	A12：0~4095 读取输入模拟量数值
100F	A13：0~4095 读取输入模拟量数值
1010	保留
1011	0~100.00%，输入脉冲频率百分比
1012	0~100.00%，输出脉冲频率百分比
1013	监视当前所处段速 0000 无 0001 段速 1 0010 段速 20011 段速 3 0100 段速 40101 段速 5 0110 段速 60111 段速 7 1000 段速 81001 段速 9 1010 段速 101011 段速 11 1100 段速 121101 段速 13 1110 段速 141111 段速 15
1014	监视外部计数值
1015	监视模拟量输出百分比，A01（0~100.0）
1016	监视模拟量输出百分比，A02（0~100.0）
1017	监视当前转速值
1018	读取功率值精确至小数点后一位
101A	输出电流（针对电流较大，读 1002 溢出时）
101B	101A：输出电流高 16 位；101B：输出电流低 16 位
101C	传动比
101D	变频器准备就绪

2.5.2.2.2 控制命令地址

参数地址	参数描述（只写）
2000 ^{注1}	命令内容含义： 0001：正转运行（无参数） 0002：反转运行（无参数） 0003：减速停机 0004：自由停机 0005：正转点动起动 0006：正转点动停机 0007：保留 0008：运行（无方向） 0009：故障复位 000A：反转点动起动 000B：反转点动停机 000C：休眠唤醒
2001 ^{注2}	锁定参数 0001：解除系统远程控制的锁定 0002：锁定远程控制（在解锁之前任何远程控制命令无效） 0003：解除写 EEPROM 锁定，此时同时写 RAM 和 EEPROM。 0004：锁定写 EEPROM，此时只写 RAM。
2002	上位机控制 A01 输出百分比 设置：0~1000 表征输出模拟量 0~100.0%
2003	上位机控制 A02 输出百分比 设置：0~1000 表征输出模拟量 0~100.0%
2004	上位机控制脉冲输出（F0）百分比 设置：0~1000 表征输出脉冲量 0~100.0%
2005	控制多功能输出端子 写 1：表征输出有效 写 0：表征输出无效

2006	控制多功能输出端子 写 1: 表征输出有效 写 0: 表征输出无效
2007	控制多功能输出端子 写 1: 表征输出有效 写 0: 表征输出无效
2009	V/F 分离上位机给定电压
2030	PID 反馈给定

注 1: 2000 中的命令类型并不是每种机型都有。

注 2: 出厂时只允许上位机写 RAM, 若要修改 EEPROM, 请解除锁定 (2001=0003 或者 F219=0)。当端子只为上位机提供服务时, 请将端子功能设置成零。

2.5.2.2.3 读写参数时的不正常应答

命令描述	功能码区	数据区
从机参数应答	功能码区的最高位变为 1	命令内容含义 0001: 不合法功能代码 0002: 不合法数据地址 0003: 不合法数据 0004: 从机设备故障 ^{注3}

注 3:0004 异常码在以下 2 种情况下出现:

- 1、变频器处于故障状态时对变频器进行非复位操作。
- 2、变频器处于锁定状态是对变频器进行非解锁操作。

2.5.3 附加说明

通讯过程中表示:

频率的参数值 = 实际值 X 100 (通用系列)

频率的参数值 = 实际值 X 10 (中频系列)

时间的参数值 = 实际值 X 10

电流的参数值 = 实际值 X 100 (E1000/FC2100/F2000series/F3000)

电压参数值 = 实际值 X 1

功率参数值 (100A) = 实际值 X 1

功率参数值 (1018) = 实际值 X 10

传动比参数值 = 实际值 X 100

版本号参数值 = 实际值 X 100

说明: 参数值为数据包实际发送的值; 实际值为该参数在变频器内的实际值。上位机在收到参数值后除以相应的比例系数得到变频器相应参数的实际值。

注意: 向变频器发送命令时数据包内的数据不考虑小数点。所有数据的值不能大于 65535, 否则数据溢出。

三、与通讯相关的功能码

变频器通讯用到的参数如下表：

功能码	功能定义	设定范围	出厂值
F200	起动作令来源	0: 控制面板指令 1: 端子指令 2: 控制面板+端子 3: Modbus 4: 控制面板+端子+Modbus	4
F201	停机指令来源	0: 控制面板指令 1: 端子指令 2: 控制面板+端子 3: Modbus 4: 控制面板+端子+Modbus	4
F203	主频率来源 X	0: 数字给定记忆; 1: 外部模拟量 AI1; 2: 外部模拟量 AI2; 3: 输入脉冲给定; 4: 段速调节; 5: 数字给定不记忆; 6: 模拟量 AI3; 7、8: 保留; 9: PID 调节 10: Modbus	0
F900	变频器地址	1~255	1
F901	Modbus 模式选择	1: ASCII 模式 2: RTU 模式 3: 远控盒	2
F903	奇偶校验选择	0: 无校验 1: 奇校验 2: 偶校验	0

F904	通讯波特率 (bps)	0: 1200 1: 2400 2: 4800 3: 9600 4: 19200 5: 38400 6: 57600	3
------	-------------	--	---

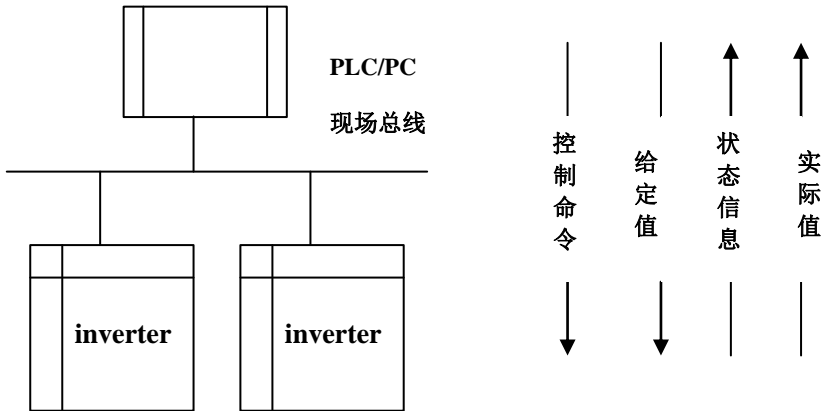
在用 PLC 或者其他智能设备远程控制变频器的时候，要注意上表中与通讯有关功能码设置。确保通讯两端设备的通讯参数一致。

四、物理接口连接

4.1 接口说明

RS485 的通讯接口为 A+、B-端子。

4.2 现场总线结构



现场总线连接图

变频器采用 RS485 的半双工通讯方式。485 总线要采用手拉手结构，而不能采用星形结构或者分叉结构。星形结构或者分叉结构会产生反射信号，从而影响到 485 通讯。

布线一定要选用屏蔽双绞线，尽量远离强电，不要与电源线并行，更不能捆扎在一起。

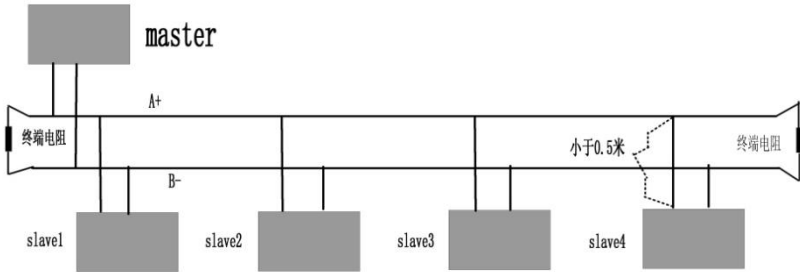
需要注意的是，半双工连接中同一时间只能有一台变频器与上位机通讯。如果发生两个或者多个变频器同时上传数据则会发生总线竞争。不仅会导致通讯失败，还可能使某些元件产生大电流。

4.3 接地和终端

RS485 网络的终端要使用 120Ω 的终端电阻，用来消弱信号的反射。中间网络不能使用终端电阻。

只在网络的第一台、最后一台的 A+, B- 之间加终端电阻。

RS485 网络中的任何一点都不能直接接地。网络中的所有设备都要通过自己的接地端良好接地。需要注意的是，在任何情况下接地线都不能形成封闭回路。



通讯系统连接图

接线时要考虑计算机/PLC 的驱动能力及计算机/PLC 与变频器之间的距离。如果驱动能力不足需要自行加装中继器。



所有的安装接线，必须在变频器断电的情况下进行。

五、常用命令举例

例 1：RTU 模式下，将 01 号变频器的加速时间 F114 改为 10.0 秒。

主机请求：

地址	功能码	寄存器高字节	寄存器低字节	写参数状态高字节	写参数状态低字节	CRC 低字节	CRC 高字节
01	06	01	0E	00	64	E8	1E

功能码 F114

10.0 秒

从机正常应答：

地址	功能码	寄存器高字节	寄存器低字节	写参数状态高字节	写参数状态低字节	CRC 低字节	CRC 高字节
01	06	01	0E	00	64	E8	1E

功能码 F114

正常响应

从机不正常时的应答：

地址	功能码	不正常代码	CRC 低字节	CRC 高字节
01	86	04	43	A3

功能码最高位置 1 从机故障

例 2：读 02 号变频器的输出频率、输出电压、输出电流、极数/频率源选择。

主机请求地址	功能码	第一个寄存器的高位地址	第一个寄存器的低位地址	寄存器的数量的高位	寄存器的数量的低位	CRC 低字节	CRC 高字节
02	03	10	00	00	04	40	FA

通讯参数地址 1000H

从机应答：

地址	功能码	字节数	数据高字节	数据低字节	数据高字节	数据低字节	数据高字节	数据低字节	数据高字节	数据低字节	CRC 低字节	CRC 高字节
02	03	08	13	88	01	7C	00	3C	02	00	82	F6

输出频率 输出电压 输出电流 极数 频率源选择 (F207)

2 号变频器的输出频率位 50.00Hz, 输出电压 380V, 输出电流 0.6A, 电机极数为 2, 频率源选择为主频率调速。

例 3：1 号变频器正转运行

主机请求：

地址	功能码	寄存器高字节	寄存器低字节	写参数状态高字节	写参数状态低字节	CRC 低字节	CRC 高字节
01	06	20	00	00	01	43	CA

通讯参数地址 2000H 正转运行

从机正常应答：

地址	功能码	寄存器 高字节	寄存器 低字节	写参数状 态高字节	写参数状 态低字节	CRC 低字节	CRC 高字节
01	06	20	00	00	01	43	CA

正常响应

从机不正常时的应答：

地址	功能码	不正常代码	CRC 低字节	CRC 高字节
01	86	01	83	A0

功能码最高位置 1 不合法功能代码(假设)

例 4： 读 2 号变频器的 F113、F114 的值

主机请求：

地址	功能码	寄存器 高字节	寄存器 低字节	寄存器数 量的高位	寄存器数 量的低位	CRC 低字节	CRC 高字节
02	03	01	0D	00	02	54	07

功能码 F113 读寄存器个数

从机正常应答：

地址	功能码	字节数	第一个 参数状 态高字 节	第一个 参数状 态低字 节	第二个 参数状 态高字 节	第二个 参数状 态低字 节	CRC 低字节	CRC 高字 节
02	03	04	03	E8	00	78	49	61

实际为 10.00 实际为 12.0

从机不正常时的应答：

地址	功能码	不正常代码	CRC 低字节	CRC 高字节
02	83	01	70	F0

功能码最高位置 1 不合法功能代码

附录 6 功能码速查表

基本参数区：

功能码	功能定义	设定范围	出厂值	更改
F100	用户密码	0~9999		√
F102	变频器额定电流		根据机型	△
F103	变频器功率		根据机型	△
F104	电压等级		根据机型	△
F105	软件版本号	1.00~10.00	根据机型	△
F106	控制方式	0: 无速度传感器矢量控制; 1: 闭环矢量控制 (VC) 2: VVVF 控制 3: 矢量控制 1 6: PMSM 无速度传感器矢量控制	2	×
F107	密码是否有效	0: 无效; 1: 有效; 2: 对通讯无效 3: 菜单锁屏使能	0	√
F108	用户密码设置	0~9999	8	√
F109	起动频率 (Hz)	0.0~10.00	0.00	√
F110	起动频率保持时间 (S)	0.0~999.9	0.0	√
F111	上限频率 (Hz)	F113~590.0	50.00	×
F112	下限频率 (Hz)	0.00~F113	0.50	√
F113	目标频率 (Hz)	F112~F111	50.00	√
F114	第一加速时间 (S)	0.1~3000	根据机型	√
F115	第一减速时间 (S)	0.1~3000		√
F116	第二加速时间 (S)	0.1~3000	根据机型	√
F117	第二减速时间 (S)	0.1~3000		√
F118	转折频率 (Hz)	1.00~590.0	50.00	×○
F119	加减速时间参考值	0: 0~50Hz 1: 0~上限频率 2: 0~目标频率	0	×
F120	正反转切换死区时间 (S)	0.0~3000	0.0	√
F121	VF 额外补偿	0: 无效; 1: 有效	0	×
F122	反转禁止	0: 无效; 1: 有效	0	×

功能码速查表

F123	组合调速负频率允许	0: 无效; 1: 有效	0	×
F124	点动频率(Hz)	F112~F111	5.00	√
F125	点动加速时间(S)	0.1~3000	根据机型	√
F126	点动减速时间(S)	0.1~3000		√
F127	频率回避点 A(Hz)	0.00~590.0	0.00	√
F128	A 点回避宽度(Hz)	0.00~2.50	0.00	√
F129	频率回避点 B(Hz)	0.00~590.0	0.00	√
F130	B 点回避宽度(Hz)	0.00~2.50	0.00	√
F131	运行显示选项	0: 当前输出频率/功能码 1: 当前输出转速 (rpm) 2: 输出电流 (A) 4: 输出电压 (V) 8: 直流母线电压 (V) 16: PID 反馈值 (%) 32: 温度 (°C) 64: 计数值 128: 线速度 256: PID 设定值 (%) 512: 纱长 1024: 摆频中心频率 (Hz) 2048: 输出功率 (kW) 4096: 输出转矩 (%)	0+1+2+4 +8=15	√
F132	停机显示选项	0: 频率/功能码 1: 控制面板点动 2: 目标转速 (rpm) 4: 直流母线电压 (V) 8: PID 反馈值 (%) 16: 温度 (°C) 32: 计数值 64: PID 设定值 (%) 128: 显示纱长 256: 摆频中心频率 (Hz) 512: 设定转矩 (%)	0+2+4=6	√
F133	被拖动系统传动比	0.10~200.0	1.00	√
F134	传动轮半径 (m)	0.001~1.000	0.001	√

功能码速查表

F135	用户宏存储	0: 无效 1: 保存用户宏 1 2: 保存用户宏 2	0	×○
F136	转差补偿(%)	0~10	0	×
F137	转矩补偿方式	0: 直线型补偿 1: 平方型补偿 2: 自定义多点式补偿 3: 自动转矩补偿 4: VF 分离	0	×
F138	直线型补偿	1~20	根据机型	×
F139	次方型补偿	1: 1.5 次方 2: 1.8 次方 3: 1.9 次方 4: 2 次方 5、6: 保留	1	×
F140	电压补偿拐点频率 (Hz)	0.00~F142	1.00	×
F141	电压补偿 1 (%)	0~30	0	×
F142	自定义频率点 F2 (Hz)	F140~F144	5.00	×
F143	自定义电压点 V2 (%)	0~100	13	×
F144	自定义频率点 F3 (Hz)	F142~F146	10.00	×
F145	自定义电压点 V3 (%)	0~100	24	×
F146	自定义频率点 F4 (Hz)	F144~F148	20.00	×
F147	自定义电压点 V4 (%)	0~100	45	×
F148	自定义频率点 F5 (Hz)	F146~F150	30.00	×
F149	自定义电压点 V5 (%)	0~100	63	×
F150	自定义频率点 F6 (Hz)	F148~F118	40.00	×
F151	自定义电压点 V6 (%)	0~100	81	×
F152	转折频率对应输出电压 (%)	10~100	100	×
F153	载波频率设定	根据机型	根据机型	×
F154	自动电压调整	0: 无效 1: 始终有效 2: 仅在减速过程中无效	0	×
F155	数字辅频率设定 (Hz)	0.00~F111	0	√

功能码速查表

F156	数字辅频率极性设定	0~1	0	√
F157	辅频率查看			△
F158	辅频率极性查看			△
F159	随机载波选择	0: 禁止; 1: 允许	1	×
F160	恢复出厂值	0: 不恢复 1: 恢复出厂值 2~20: 保留 21: 恢复用户宏 1 22: 恢复用户宏 2	0	×

运行控制区:

功能码	功能定义	设定范围	出厂值	更改
F200	起动指令来源	0: 控制面板指令 1: 端子指令 2: 控制面板+端子 3: Modbus 4: 控制面板+端子+Modbus	4	×
F201	停机指令来源	0: 控制面板指令 1: 端子指令 2: 控制面板+端子 3: Modbus 4: 控制面板+端子+Modbus	4	×
F202	方向给定方式	0: 正转锁定 1: 反转锁定 2: 端子给定 3: 面板给定不记忆 4: 面板给定记忆	0	√
F203	主频率来源 X	0: 数字给定记忆; 1: 外部模拟量 A11; 2: 外部模拟量 A12; 3: 输入脉冲给定; 4: 段速调节;	0	×

功能码速查表

		5: 数字给定不记忆; 6: 模拟量 A13; 7: 保留; 8: 保留; 9: PID 调节; 10: Modbus		
F204	辅助频率来源 Y	0: 数字给定记忆; 1: 外部模拟量 A11; 2: 外部模拟量 A12; 3: 输入脉冲给定; 4: 段速调节; 5: PID 调节; 6: 模拟量 A13	0	×
F205	辅助频率 Y 范围选择	0: 相对于上限频率 1: 相对于主频率 X	0	×
F206	辅助频率 Y 范围(%)	0~150	100	×
F207	频率源选择	0: X 1: X+Y 2: XorY (不切换 x 优先 y, 端子切换) 3: XorX+Y (端子切换) 4: 段速和模拟量组合 5: X-Y 6: $X+Y-Y_{max} * 50\%$ 7: 段速与数字组合 1 9: X/Y 10: Max (X, Y) 11: Min (X, Y)	0	×
F208	端子二线 / 三线运转控制	0: 无 1: 两线式 1 2: 两线式 2 3: 三线式运转控制 1 4: 三线式运转控制 2 5: 方向脉冲起/停	0	×
F209	电机停机方式选择	0: 按减速时间停机	0	×

		1: 自由停机 2: 直流制动停机		
F210	频率显示精度 (Hz/S)	0.01~10.00	0.01	√
F211	数字调速快慢	0.01~100.00	5.00	√
F212	方向记忆	0: 无效; 1: 有效	0	√
F213	重新上电自启动	0: 无效; 1: 有效	0	√
F214	复位后是否自启动	0: 无效; 1: 有效	0	√
F215	自启动延时时间 (S)	0.1~3000	60.0	√
F216	故障重复自启动次数	0~5	0	√
F217	故障复位延迟时间 (S)	0.0~3000.0	3.0	√
F219	通讯写 EEPROM	0: 允许; 1: 禁止	1	√○
F220	频率记忆功能	0: 无效; 1: 有效	0	√
F221	X+Y-50%(%)	0~200	50	√
F222	计数记忆选择	0: 无效; 1: 有效	0	√
F223	主频率系数	0.0~100.0	100.0	√
F224	目标频率低于下限处理	0: 停机; 1: 以下限频率运行	0	×
F226	频率回避处理模式	0: 加减速过程无效 1: 减速过程无效 2: 全程有效	0	×
F233	加减速时间单位	0: 0.1s 1: 0.01s	0	√
F234	减速时间切换频率 (Hz)	0.00: 无效; 0.00~F111	0.00	×

摆频功能区

F235	摆频方式	0: 无效 1: 摆频模式 1 2: 摆频模式 2 3: 摆频模式 3	0	×
F236	使能爬行定位	0: 无效; 1: 有效	0	√
F237	起动摆频信号来源	0: 自动运行 1: 端子切入	0	×

功能码速查表

F238	长度到达停机方式	0: 定长停机 1: 定径停机 2: 设定长度到达, 指示满纱 3: 定径到达, 指示满纱	0	×
F239	纺织记忆方式	0: 停机掉电都记忆 1: 停机记忆, 掉电不记忆 2: 停机不记忆, 掉电记忆 3: 停机掉电都不记忆	0	√
F240	预置频率 (Hz)	F112~F111	5.00	√
F241	预置频率运行时间 (S)	0~3000	0	√
F242	摆频中心频率 (Hz)	F243~F111	25.00	√
F243	中心频率下限 (Hz)	F112~F242	0.50	√
F244	中心频率递减频率 (Hz/S)	0.100~65.000	0.500	√
F247	摆幅设置方式	0: 相对于上限频率 1: 相对于中心频率	1	×
F248	摆频幅度 (%)	0~100.00	10.00	√
F249	突跳频率设置 (Hz)	0~50.00	30.00	√
F250	摆频上升时间 (S)	0.1~3000	10.0	√
F251	摆频下降时间 (S)	0.1~3000	10.0	√
F252	爬行定位频率 (Hz)	F112~F111	3.00	√
F253	爬行定位等待时间 (S)	0~3000	5.0	√
F254	爬行定位最长时间 (S)	0~3000	10.0	√
F257	累计长度 (km)	0.0~6500.0	0.0	√
F258	实际长度 (km)	0.000~65.000	0.000	△
F259	设置长度 (km)	0.000~65.000	0.000	√
F260	长度传感器脉冲数	0.01~650.0	1.00	√
F262	断纱信号方式	0: 停机后随断纱信号 1: 根据断纱信号	0	√
F264	定径反馈通道	0: A11; 1: A12	0	√
F265	定径显示设置	0~10000	1000	√
F266	定径电压设定 (V)	0~10.00	5.00	√

功能码速查表

F267	定径满纱自清除时的电压滞环 (V)	0~10.00	0	√
F269	DI 预警电流	只读	只读	△
F270	DI 预警电流阈值 (A)	0.01~6.00	0.50	√
F271	DI 预警电流延时 (S)	5~60	30	√
F272	断纱缠纱延时时间 (S)	0.0~3000.0	0	√
F275	纺纱频率检出值 (Hz)	F112~F111	25.00	√
F276	纺纱频率检出宽度 (Hz)	0~20.00	0.50	√
F277	第三加速时间 (S)	0.1~3000	根据机型	√
F278	第三减速时间 (S)			√
F279	第四加速时间 (S)			√
F280	第四减速时间 (S)			√

多功能输入输出区：

功能码	功能定义	设定范围	出厂值	更改
F300	继电器表征输出	0: 无功能; 1: 变频器故障保护 2: 过特征频率 1 3: 过特征频率 2 4: 自由停机 5: 变频器运行中 1 7: 加减速时间切换 8: 设定计数值到达 9: 指定计数值到达 10: 变频器过载预报警 11: 电机过载预报警 13: 变频器准备就绪功能 14: 变频器运行中 2 15: 频率到达输出 16: 过热预报警 17: 过特征电流输出 18: 模拟量断线保护 19: 欠载保护 20: 零电流检测输出 21: 上位机写 D01 22: 上位机写 D02; 23: 上位机写 TA\TC. 24: 看门狗输出表征	1	√

功能码速查表

F301	D01 表征输出	25: 过 D1 预警电流报警	14	√
F302	D02 表征输出	26: 通讯复位 27: 保留 28: 休眠 29: 保留 30: 工频泵工作指示 31: 变频泵工作指示 32: 过极限压力表表征输出 34: 电机过热预报警 35: 有满纱, 断纱, 缠纱, 手动 停机停机信号时有效 36: 满纱指示 37: 摆频上升阶段输出 38: 摆频波形输出 39: 纺纱频率检出 40~41: 保留 42: 第二电机表征 43: 通讯超时 2 表征; 45: 低于设定温度表征 55: 掉载中 59: oPEn 故障表征	5	√
F303	D01 输出方式选择	0: 开关电平输出; 1: 脉冲输出	0	√
F304	S 曲线开始段比例 (%)	2.0~50.0	30.0	√
F305	S 曲线结束段比例 (%)	2.0~50.0	30.0	√
F306	加减速方式	0: 直线加减速 1: S 曲线加减速	0	×
F307	特征频率 1 (Hz)	F112~F111	10.00	√
F308	特征频率 2 (Hz)	F112~F111	50.00	√
F309	特征频率宽度 (%)	0~100	50	√
F310	特征电流 (A)	0~5000.0	额定电流	√○
F311	特征电流滞环宽度 (%)	0~100	10	√
F312	频率到达阈值 (Hz)	0.00~5.00	0.00	√
F313	计数分频数	1~65000	1	√
F314	设定计数值	F315~65000	1000	√
F315	指定计数值	1~F314	500	√

F316	D11 功能设定	0: 无功能 1: 运行 2: 停机 3: 多段速 1 4: 多段速 2	11	√
F317	D12 功能设定	5: 多段速 3 6: 多段速 4 7: 复位 8: 自由停机 9: 外部急停	9	√
F318	D13 功能设定	10: 禁止加减速 11: 正转点动 12: 反转点动 13: UP 频率递增 14: DOWN 频率递减 15: FWD 正转	15	√
F319	D14 功能设定	16: REV 反转 17: 三线式输入 X 使能 18: 加减速时间切换 1 19: 保留 20: 转速/转矩切换 21: 频率源切换 22: 计数输入 23: 计数复位、清除实际纱长	16	√
F320	D15 功能设定	24: 清除摆频状态 25: 摆频切入 26: 断纱信号 27: 缠纱信号	7	√
F321	D16 功能设定	28: 爬行定位信号 29: 清除实际纱长和摆频状态 30: 缺水信号 31: 有水信号 32: 消防压力切换 33: 紧急消防控制	8	√

功能码速查表

F322	DI7 功能设定	34: 加减速切换 2 35: 保留 36: 保留 37: 常开触点热保护 38: 常闭触点热保护 41: DI 预警电流使能	0	√
F323	DI8 功能设定	42: oPEn 保护端子 49: PID 暂停 51: 电机切换 53: 看门狗功能 54: 频率复位 60: 通讯超时 2 信号消除 61: 启停端子	0	√
F324	自由停机端子逻辑	0: 正逻辑 1: 负逻辑	0	×
F325	外部急停端子逻辑	0: 正逻辑 1: 负逻辑	0	×
F326	看门狗定时时间 (S)	0.0: 看门狗功能无效 0.1~3000	10.0	√
F327	看门狗停机选择	0: 立即停机 1: 减速停机	0	×
F328	端子滤波次数	1~100	10	√
F329	上电端子运行指令	0: 指令有效; 1: 指令无效	0	√
F330	数字输入端子状态显示			△
F331	监视模拟量 A11			△
F332	监视模拟量 A12			△
F333	监视模拟量 A13			△
F335	继电器输出诊断	0: 输出无效 1: 输出有效	0	×
F336	D01 输出诊断	0: 输出无效 1: 输出有效	0	×
F337	D02 输出诊断	0: 输出无效 1: 输出有效	0	×

F338	A01 输出诊断	0~4095	0	×
F339	A02 输出诊断	0~4095	0	×
F340	DI 端子负逻辑	0: 无效 1: DI1 负逻辑 2: DI2 负逻辑 4: DI3 负逻辑 8: DI4 负逻辑 16: DI5 负逻辑 32: DI6 负逻辑 64: DI7 负逻辑 128: DI8 负逻辑	0	√
F343	DI1 闭合延时时间 (S)	0.00~99.99	0.00	√
F344	DI2 闭合延时时间 (S)	0.00~99.99	0.00	√
F345	DI3 闭合延时时间 (S)	0.00~99.99	0.00	√
F346	DI4 闭合延时时间 (S)	0.00~99.99	0.00	√
F347	DI5 闭合延时时间 (S)	0.00~99.99	0.00	√
F348	DI6 闭合延时时间 (S)	0.00~99.99	0.00	√
F349	DI7 闭合延时时间 (S)	0.00~99.99	0.00	√
F350	DI8 闭合延时时间 (S)	0.00~99.99	0.00	√
F351	DI1 断开延时时间 (S)	0.00~99.99	0.00	√
F352	DI2 断开延时时间 (S)	0.00~99.99	0.00	√
F353	DI3 断开延时时间 (S)	0.00~99.99	0.00	√
F354	DI4 断开延时时间 (S)	0.00~99.99	0.00	√
F355	DI5 断开延时时间 (S)	0.00~99.99	0.00	√
F356	DI6 断开延时时间 (S)	0.00~99.99	0.00	√
F357	DI7 断开延时时间 (S)	0.00~99.99	0.00	√
F358	DI8 断开延时时间 (S)	0.00~99.99	0.00	√
F359	停机指令优先级	0: 无效; 1: 有效	0	√

功能码速查表

F360	D0 端子负逻辑	0: 无效 1: D01 负逻辑 2: D02 负逻辑 4: 继电器 1	0	√
------	----------	---	---	---

模拟量及脉冲输入输出区：

功能码	功能定义	设定范围	出厂值	更改
F400	A11 通道输入下限 (V)	0.00~F402	0.04	√○
F401	A11 输入下限对应设定	0.00~2.00	1.00	√
F402	A11 通道输入上限 (V)	F400~10.00	10.00	√○
F403	A11 输入上限对应设定	0.00~2.00	2.00	√
F404	A11 通道比例增益 K1	0.0~10.0	1.0	√
F405	A11 滤波时间常数 (S)	0.01~10.00	0.10	√
F406	A12 通道输入下限 (V)	0.00~F408	0.04	√○
F407	A12 输入下限对应设定	0.00~2.00	1.00	√
F408	A12 通道输入上限 (V)	F406~10.00	10.00	√○
F409	A12 输入上限对应设定	0.00~2.00	2.00	√
F410	A12 通道比例增益 K2	0.0~10.0	1.0	√
F411	A12 滤波时间常数 (S)	0.01~10.00	0.10	√
F412	A13 通道输入下限 (V)	0.00~F414	0.05	√○
F413	A13 输入下限对应设定	0.00~2.00	1.00	√
F414	A13 通道输入上限 (V)	F412~10.0	10.00	√○
F415	A13 输入上限对应设定	0.00~2.00	2.00	√
F416	A13 通道比例增益 K3	0.0~10.0	1.0	√
F417	A13 滤波时间常数 (S)	0.01~10.00	0.10	√
F418	A11 通道 0Hz 电压死区 (V)	0~1.00	0.00	√
F419	A12 通道 0Hz 电压死区 (V)	0~1.00	0.00	√
F420	A13 通道 0Hz 电压死区 (V)	0~1.00	0.00	√
F421	显示面板选择	1: 本地远控自动切换 2: 本地+远控都显示	1	√○
F422	面板电位器选择	0: 本地面板电位器 1: 远控面板电位器	0	√

F423	A01 输出范围选择	0: 0~5V 1: 0~10V 或 0~20mA 2: 4~20mA	1	√
F424	A01 输出最低对应频率 (Hz)	0.0~F425	0.05	√
F425	A01 输出最高对应频率 (Hz)	F424~F111	50.00	√
F426	A01 输出补偿 (%)	0~120	100	√
F427	A02 输出范围	0: 0~20mA 1: 4~20mA	0	√
F428	A02 输出最低对应频率 (Hz)	0.0~F429	0.05	√
F429	A02 输出最高对应频率 (Hz)	F428~F111	50.00	√
F430	A02 输出补偿 (%)	0~120	100	√
F431	A01 模拟输出信号选择	0: 运行频率 1: 输出电流 2: 输出电压 3: 模拟量 A11 4: 模拟量 A12 5: 输入脉冲	0	√
F432	A02 模拟输出信号选择	6: 输出转矩 7: 上位机控制 8: 目标频率 9: 实际转速 10: 输出转矩 2 11: 保留 12: 输出功率 13: D02 输出	1	√
F433	外接电压表满量程对应电流	0.01~5.00	2.00	×
F434	外接电流表满量程对应电流	0.01~5.00	2.00	×
F435	输出最大模拟量对应额定功率倍数	0.01~3.00	2.00	×
F436	输出最大模拟量对应额定转矩电流倍数	0.01~3.00	3.00	×
F438	模拟量 A11 输入类型	0: 电压 1: 电流	0	×
F439	模拟量 A12 输入类型	0: 电压 1: 电流	1	×

功能码速查表

F440	FI 输入脉冲最低频率 (KHz)	0.00~F442	0.00	√
F441	FI 最低频率对应的设定	0.00~F443	1.00	√
F442	FI 输入脉冲最高频率 (KHz)	F440~100.00	10.00	√
F443	FI 最大频率对应的设定	Max (1.00, F441) ~2.00	2.00	√
F445	FI 输入脉冲滤波常数	0~1000	0	√
F446	FI 通道 0Hz 频率死区 (KHz)	0~F442 (正负)	0.00	√
F448	FI 比例增益	0.001~2.000	1.000	√
F449	F0 输出脉冲最高频率 (KHz)	0.00~100.00	10.00	√
F450	F0 输出脉冲频率零偏系数 (%)	0.0~100.0	0.0	√
F451	F0 输出脉冲频率增益	0.00~10.00	1.00	√
F453	F0 输出脉冲信号选择	0: 运行频率 1: 输出电流 2: 输出电压 3: 模拟量 A11 4: 模拟量 A12 5: 输入脉冲 6: 输出转矩 7: 上位机控制 8: 目标频率	0	√
F460	A11 通道输入方式选择	0: 直线式; 1: 折线式	0	×
F461	A12 通道输入方式选择	0: 直线式; 1: 折线式	0	×
F462	A11 插入点 A1 的电压值 (V)	F400~F464	2.00	×
F463	A11 插入点 A1 对应设定	0.00~2.00	1.20	×
F464	A11 插入点 A2 的电压值 (V)	F462~F466	5.00	×
F465	A11 插入点 A2 对应设定	0.00~2.00	1.50	×
F466	A11 插入点 A3 的电压值 (V)	F464~F402	8.00	×
F467	A11 插入点 A3 对应设定	0.00~2.00	1.80	×
F468	A12 插入点 B1 的电压值 (V)	F406~F470	2.00	×
F469	A12 插入点 B1 对应设定	0.00~2.00	1.20	×
F470	A12 插入点 B2 的电压值 (V)	F468~F472	5.00	×
F471	A12 插入点 B2 对应设定	0.00~2.00	1.50	×
F472	A12 插入点 B3 的电压值 (V)	F470~F408	8.00	×
F473	A12 插入点 B3 对应设定	0.00~2.00	1.80	×

F475	A01 输出偏置	0~5.00	1.00	√
F476	A02 输出偏置	0~5.00	1.00	√
F477	自定义组合调速	0: 无效; 1: 有效	0	×
F478	输出频率上限	F113~F111	50.00	√

多段速度区:

功能码	功能定义	设定范围	出厂值	更改
F500	段速类型	0: 三段速 1: 15 段速 2: 最多 8 段速度自动循环	1	×
F501	自动循环段数选择	2~8	7	√
F502	自动循环次数选择	0~9999 (为 0 时无限循环)	0	√
F503	循环运行次数结束后的状态	0: 停机 1: 保持最后一段速度运行	0	√
F504	第 1 段速度频率设定 (Hz)	F112~F111	5.00	√
F505	第 2 段速度频率设定 (Hz)	F112~F111	10.00	√
F506	第 3 段速度频率设定 (Hz)	F112~F111	15.00	√
F507	第 4 段速度频率设定 (Hz)	F112~F111	20.00	√
F508	第 5 段速度频率设定 (Hz)	F112~F111	25.00	√
F509	第 6 段速度频率设定 (Hz)	F112~F111	30.00	√
F510	第 7 段速度频率设定 (Hz)	F112~F111	35.00	√
F511	第 8 段速度频率设定 (Hz)	F112~F111	40.00	√
F512	第 9 段速度频率设定 (Hz)	F112~F111	5.00	√
F513	第 10 段速度频率设定 (Hz)	F112~F111	10.00	√
F514	第 11 段速度频率设定 (Hz)	F112~F111	15.00	√
F515	第 12 段速度频率设定 (Hz)	F112~F111	20.00	√
F516	第 13 段速度频率设定 (Hz)	F112~F111	25.00	√
F517	第 14 段速度频率设定 (Hz)	F112~F111	30.00	√
F518	第 15 段速度频率设定 (Hz)	F112~F111	35.00	√

功能码速查表

F519	第 1 段速度加速时间设定 (S)	0.1~3000	根据机型	√
F520	第 2 段速度加速时间设定 (S)	0.1~3000		√
F521	第 3 段速度加速时间设定 (S)	0.1~3000		√
F522	第 4 段速度加速时间设定 (S)	0.1~3000		√
F523	第 5 段速度加速时间设定 (S)	0.1~3000		√
F524	第 6 段速度加速时间设定 (S)	0.1~3000		√
F525	第 7 段速度加速时间设定 (S)	0.1~3000		√
F526	第 8 段速度加速时间设定 (S)	0.1~3000		√
F527	第 9 段速度加速时间设定 (S)	0.1~3000		√
F528	第 10 段速度加速时间设定 (S)	0.1~3000		√
F529	第 11 段速度加速时间设定 (S)	0.1~3000		√
F530	第 12 段速度加速时间设定 (S)	0.1~3000		√
F531	第 13 段速度加速时间设定 (S)	0.1~3000		√
F532	第 14 段速度加速时间设定 (S)	0.1~3000		√
F533	第 15 段速度加速时间设定 (S)	0.1~3000		√
F534	第 1 段速度减速时间设定 (S)	0.1~3000	根据机型	√
F535	第 2 段速度减速时间设定 (S)	0.1~3000		√
F536	第 3 段速度减速时间设定 (S)	0.1~3000		√
F537	第 4 段速度减速时间设定 (S)	0.1~3000		√
F538	第 5 段速度减速时间设定 (S)	0.1~3000		√
F539	第 6 段速度减速时间设定 (S)	0.1~3000		√

F540	第 7 段速度减速时间设定 (S)	0.1~3000	根据机型	√
F541	第 8 段速度减速时间设定 (S)	0.1~3000		√
F542	第 9 段速度减速时间设定 (S)	0.1~3000		√
F543	第 10 段速度减速时间设定 (S)	0.1~3000		√
F544	第 11 段速度减速时间设定 (S)	0.1~3000		√
F545	第 12 段速度减速时间设定 (S)	0.1~3000		√
F546	第 13 段速度减速时间设定 (S)	0.1~3000		√
F547	第 14 段速度减速时间设定 (S)	0.1~3000		√
F548	第 15 段速度减速时间设定 (S)	0.1~3000		√
F549	第 1 段速度运行方向	0: 正转; 1: 反转		0
F550	第 2 段速度运行方向	0: 正转; 1: 反转	0	√
F551	第 3 段速度运行方向	0: 正转; 1: 反转	0	√
F552	第 4 段速度运行方向	0: 正转; 1: 反转	0	√
F553	第 5 段速度运行方向	0: 正转; 1: 反转	0	√
F554	第 6 段速度运行方向	0: 正转; 1: 反转	0	√
F555	第 7 段速度运行方向	0: 正转; 1: 反转	0	√
F556	第 8 段速度运行方向	0: 正转; 1: 反转	0	√
F557	第 1 段速度运行时间 (S)	0.1~3000	1.0	√
F558	第 2 段速度运行时间 (S)	0.1~3000	1.0	√
F559	第 3 段速度运行时间 (S)	0.1~3000	1.0	√
F560	第 4 段速度运行时间 (S)	0.1~3000	1.0	√
F561	第 5 段速度运行时间 (S)	0.1~3000	1.0	√
F562	第 6 段速度运行时间 (S)	0.1~3000	1.0	√
F563	第 7 段速度运行时间 (S)	0.1~3000	1.0	√
F564	第 8 段速度运行时间 (S)	0.1~3000	1.0	√

功能码速查表

F565	第 1 段结束后停机时间 (S)	0.0~3000	0.0	√
F566	第 2 段结束后停机时间 (S)	0.0~3000	0.0	√
F567	第 3 段结束后停机时间 (S)	0.0~3000	0.0	√
F568	第 4 段结束后停机时间 (S)	0.0~3000	0.0	√
F569	第 5 段结束后停机时间 (S)	0.0~3000	0.0	√
F570	第 6 段结束后停机时间 (S)	0.0~3000	0.0	√
F571	第 7 段结束后停机时间 (S)	0.0~3000	0.0	√
F572	第 8 段结束后停机时间 (S)	0.0~3000	0.0	√
F573	第 9 段速度运行方向	0: 正转; 1: 反转	0	√
F574	第 10 段速度运行方向	0: 正转; 1: 反转	0	√
F575	第 11 段速度运行方向	0: 正转; 1: 反转	0	√
F576	第 12 段速度运行方向	0: 正转; 1: 反转	0	√
F577	第 13 段速度运行方向	0: 正转; 1: 反转	0	√
F578	第 14 段速度运行方向	0: 正转; 1: 反转	0	√
F579	第 15 段速度运行方向	0: 正转; 1: 反转	0	√
F580	段速模式	0: 段速模式 1 1: 段速模式 2	0	√

辅助功能区：

功能码	功能定义	设定范围	出厂值	更改
F600	直流制动功能选择	0: 禁止 1: 起动前制动 2: 停机过程制动 3: 起动前和停机过程均制动	0	√
F601	直流制动起始频 (Hz)	0.20~50.00	1.00	√
F602	起动前直流制动效率 (%)	30kW 及以下: 0~250 30kW 以上: 0~200	50	√
F603	停机直流制动效率 (%)	30kW 及以下: 0~250 30kW 以上: 0~200	100	√
F604	起动前制动持续时 (s)	0.00~30.00	0.50	√
F605	停机制动持续时间 (s)	0.00~30.00	0.50	√
F606	直流制动类型选择	0: 电压型; 1: 电流型	1	×
F607	失速调节功能选择	0: 无效 1~2: 保留 3: 电压电流控制 4: 电压控制 5: 电流控制	3	√○
F608	过流失速阈值 (%)	25~FC49	160	√
F609	过压失速阈值 (%)	110~200	2G: 130 3G: 140	√○
F610	失速保护判断时间 (s)	0.0~3000	60.0	√
F611	能耗制动阈值 (V)	4G: 600~2000 2G: 320~2000	根据机型	×○
F612	制动效率 (%)	0~100	100	×
F613	转速追踪使能	0: 无效 1: 异步机有效 2: 异步机首次有效 3: 同步机转速追踪模式 1 4: 同步机转速追踪模式 2	0	×

功能码速查表

F614	转速追踪方式	0: 从停机频率开始追踪; 1: 从最大频率开始追踪; 2: 从零速开始追踪;	0	×
F615	转速追踪快慢 (%)	1~100	20	×
F618	转速追踪延时时间 (S)	0.5~60.0	1.5	×
F620	制动延时关闭时间 (s)	0.0 (停机不关闭泄放) 0.1~3000	5.0	√
F624	超调抑制	0: 无效; 1: 有效	0	√
F631	VDC 调节器是否有效	0: 无效; 1: 稳速有效; 2: 保留; 3: 全程有效;	0	√
F632	VDC 调节器目标电压 (V)	100~2300	根据机型	√
F633	VDC 调节频率 (Hz)	0~100.00	5.00	√
F634	VDC 调节加速时间 (S)	0.1~3000.0	0.1	√
F635	VDC 调节减速时间 (S)	0.1~3000.0	0.1	√
F636	VDC 调节比例增益	0.01~20.00	1.00	√
F637	VDC 调节积分增益	0~20.00	1.50	√
F638	参数拷贝使能	0: 拷贝禁止 1: 参数下载 1 (电压等级、 功率全部一致) 2: 参数下载 2 (不考虑电压 等级和功率)	1	×
F639	参数拷贝代码	2000~2999	根据机型	△
F640	参数拷贝类型	0: 全参数拷贝 1: 参数拷贝 (不包括电机参 数 F118/F801~F810/F844)	1	×
F641	低频振荡抑制增益	0~100 0: 无效	根据机型	×

F643	多功能键	0: 多功能键无效 1: 正转点动 2: 反转点动 3: 本地/远程控制切换 4: 反转运行控制	0	×
F644	面板拷贝使能	0: 无效 1: 当前宏参数上载 2: 当前宏参数下载 3: 用户宏 1 上载 4: 用户宏 1 下载 5: 用户宏 2 上载 6: 用户宏 2 下载	0	×

功能码速查表

F645	状态参数选择	0: 当前运行频率 1: 当前转速 2: 目标转速 3: 输出电流 4: 输出电压 5: 直流母线电压 6: PID 设定值 7: PID 反馈值 8: 散热器温度 9: 计数值 10: 线速度 11: 主频率设定通道 12: 主频率 13: 辅频率设定通道 14: 辅频率 15: 目标频率 16: 保留 17: 输出转矩 18: 设定转矩 19: 电机功率 20: 输出功率 21: 变频器状态 22: DI 端子状态 23: 输出端子状态 24: 多段速当前段速 25: A11 输入值 26: A12 输入值 27: A13 输入值 29: 脉冲输入百分比 30: 脉冲输出百分比 31: A01 输出百分比 32: A02 输出百分比 33: 通电时间 34: 长度 35: 摆频中心频率	0	√
F646	液晶背光时间	0~100 (0: 常灭 100: 常亮)	100	√
F647	液晶语言选择	0: 中文 1: English (英文) 2: Deutsch (德文) 3~10: 保留	0	√○
F649	控制面板选择	0: 自动识别 1: LED 远控小盒 2: LCD 远控小盒	0	√○

F656	停机直流制动等待时间 (S)	0.00~30.00	0	√○
F657	瞬停掉电功能	0: 无效 1: 瞬停不停 2: 瞬停快停	0	×
F658	恢复时加速时间 (S)	0.0~3000 0.0: 采用原加速时间	0.0	√
F659	恢复时减速时间 (S)	0.0~3000 0.0: 采用原减速时间	0.0	√
F660	瞬停降频点电压 (V)	200~F661	根据机型	×○
F661	瞬停恢复点电压 (V)	F660~1400	根据机型	×○
F662	瞬停电压回升判断时间 (S)	0.00~10.00	0.30	√
F663	瞬停比例系数 K_p	0.00~10.00	0.25	√
F664	瞬停积分系数 K_i	0.00~10.00	0.30	√
F670	限压限流调节系数	0.01~10.00	2.00	√
F671	V/F 分离给定电压通道	0: F672 1: A11 2: A12 3: A13 4: 通讯给定 5: 脉冲给定 6: PID 给定 7: 保留 8: 保留 9: 保留 10: 保留	0	×
F672	V/F 分离数字给定电压 (%)	0.00~100.00	100.00	√
F673	V/F 分离给定电压下限 (%)	0.00~F674	0.00	×
F674	V/F 分离给定电压上限 (%)	F673~100.00	100.00	×
F675	V/F 分离电压加速时间 (S)	0.0~3000.0	5.0	√

功能码速查表

F676	V/F 分离电压减速时间 (S)	0.0~3000.0	5.0	√
F677	V/F 分离停机方式	0: 电压/频率按照各自的减速时间减速至 0 1: 电压先减至 0 再减频率 2: 频率先减至 0 再减电压	0	×
F678	V/F 分离电压判断	0: 不判断 1: 自动判断	0	×
F679	V/F 分离判断切换点 (V)	200~600	430	×
F680	V/F 分离切换点带宽 (%)	0.0~100.0	0.5	×

定时控制保护区:

功能码	功能定义	设定范围	出厂值	更改
F700	端子自由停机方式选择	0: 立即自由停机 1: 延时自由停机	0	√
F701	自由停机和可编程端子动作延时时间 (S)	0.0~60.0	0.0	√
F702	风扇控制选择	0: 风扇运转受温度控制 1: 风扇上电运转 2: 风扇运转受运行控制 3: 风扇定期运转	2	√
F704	变频器过载预警系数 (%)	50~100	80	√
F705	电机过载预警系数 (%)	50~100	80	√
F706	变频器过载系数 (%)	120~190	150	×
F707	电机过载系数 (%)	20~100	100	×
F708	最近一次故障类型记录	详见附录 1		△
F709	倒数第二次故障类型记录			△
F710	倒数第三次故障类型记录			△
F711	最近一次故障时故障频率 (Hz)			△

F712	最近一次故障时故障电流(A)			△
F713	最近一次故障时直流母线电压(V)			△
F714	倒数第二次故障时故障频率(Hz)			△
F715	倒数第二次故障时故障电流(A)			△
F716	倒数第二次故障时直流母线电压(V)			△
F717	倒数第三次故障时故障频率(Hz)			△
F718	倒数第三次故障时故障电流(A)			△
F719	倒数第三次故障时直流母线电压(V)			△
F720	过电流保护故障次数记录			△
F721	过电压保护故障次数记录			△
F722	过热保护故障次数记录			△
F723	过载保护故障次数记录			△
F724	输入缺相	0: 无效; 1: 有效	1	×
F725	欠压保护	1: 手动复位 2: 自动复位	2	×
F726	过热	0: 无效; 1: 有效	1	×○
F727	输出缺相	0: 无效; 1: 有效	1	×○
F728	输入缺相滤波常数	1~60	5	√
F729	欠电压滤波常数(2ms)	1~3000	5	√○
F730	过热保护滤波常数	0.1~60.0	5.0	√
F732	欠压保护电压阈值(V)	2G: 120~450 4G: 300~450	根据机型	×○
F737	OC1 使能	0: 无效; 1: 有效	1	×○

功能码速查表

F738	OC1 保护系数	0.50~3.00	2.5	×
F739	OC1 保护次数记录			△
F741	模拟量断线保护	0: 无动作; 1: 故障停机, 显示 AErr; 2: 停机, 不显示 AErr; 3: 保持下限频率运行; 4: 保留	0	√
F742	断线保护判断阈值 (%)	1~100	50	√
F745	过热预报报警阈值 (%)	0~100	80	√○
F746	载波频率自动调整阈值 (°C)	60~100	75	√○
F747	载波自动调整使能	0: 无效; 1: 有效	1	√
F750	接地启动延时 (S)	0.0~3600.0	2.0	×
F751	瞬停预处理使能	0: 无效 1: 有效	0	√
F752	过载退出系数	0.1~20.0	1.0	√
F753	过载保护选择	0: 普通电机 1: 变频电机	1	×
F754	零电流检测阈值 (%)	0~200	5	×
F755	零电流持续时间 (S)	0.0~60.0	0.5	√
F756	限压上电检测延时 (ms)	0: 不检测; 1~5000	0	√
F757	限压停机检测延时 (S)	0.0~100.0	5.0	√
F759	载频比	3~15	15	×
F760	接地保护	0: 无效 1: 上电有效 2: 运行有效 3: 上电和运行均有效	根据机型	√
F761	正反转换模式	0: 过零频切换 1: 过起动机率切换	0	×
F770	辅助版本号			△

F772	电机测温通道选择	0: 无效 1: A11 (PT100) 2: A12 (PT100) 3: A11 (PT1000) 4: A12 (PT1000)	0	√
F773	电机过热报警阈值(°C)	F774~200	110	√
F774	电机过热预报警阈值(°C)	0~F773	90	√

电机参数区:

功能码	功能定义	设定范围	出厂值	更改
F800	电机参数选择	0: 不进行参数测量 1: 旋转参数测量 2: 静止参数测量	0	×○
F801	额定功率(kW)	0.1~1000	根据机型	×○
F802	额定电压(V)	1~1300		×○
F803	额定电流(A)	0.2~6553.5		×○
F804	电机极数	2~100	4	×○
F805	额定转速(rpm)	1~39000		×○
F806	定子电阻	变频器功率≤15kW 0.001~65.53Ω 变频器功率>15kW 0.1~6553mΩ	根据机型	×○
F807	转子电阻	变频器功率≤15kW 0.001~65.53Ω 变频器功率>15kW 0.1~6553mΩ	根据机型	×○
F808	漏感抗(mH)	变频器功率≤15kW 0.01~655.3mH 变频器功率>15kW 0.001~65.53mH	根据机型	×○

功能码速查表

F809	互感抗 (mH)	变频器功率≤15kW 0.1~6553mH 变频器功率>15kW 0.01~655.3mH	根据机型	×○
F810	电机的额定频率 (Hz)	1.0~590.0	50.00	×○
F811	载频切换频率 (Hz)	0.00~20.00	8.00	√
F812	预励磁时间 (S)	0.00~30.00	0.10	√
F813	转速环 KP1	1~100	根据机型	√
F814	转速环 K11	0.01~10.00	0.50	√
F815	转速环 KP2	1~100	根据机型	√
F816	转速环 K12	0.01~10.00	1.00	√
F817	PI 切换频率 1 (Hz)	0~F818	5.00	√
F818	PI 切换频率 2 (Hz)	F817~F111	10.00	√
F819	转差系数	10~200	100	√○
F820	速度环滤波常数	0~100	0	√○
F821	过励磁增益	0.0~50.0	30.0	√
F822	速度控制转矩上限 (%)	0.0~250.0	200	√
F838	SVC 控制模式	1: 控制模式 1 2: 控制模式 2	2	×
F839	弱磁系数	0.10~2.00	1.00	√
F840	停机检测反馈值	0: 根据反馈速度检出 1: 根据给定速度检出	0	×○
F844	电机空载电流 (A)	0.1~F803	根据机型	×○
F847	编码器断线检出时间 (S)	0.1~10.0	2.0	×
F850	编码器断线检出阈值 (%)	5~100	30	×
F851	编码器线数	1~9999	1000	×○
F854	编码器相序	0: 正向; 1: 反向	0	×○
F866	静止位置辨识使能	0: 无效; 1: 有效; 2: 首次运行有效	2	×
F867	位置辨识电流	0~30	10	×

功能码速查表

F868	位置辨识频率	2000~16000	10000	×
F870	PMSM 反电动势 (mV/rpm)	0.1~6553.0 (线间有效值)	100.0	×○
F871	PMSM D 轴电感 (mH)	0.01~655.30	5.00	×○
F872	PMSM Q 轴电感 (mH)	0.01~655.30	7.00	×○
F873	PMSM 定子电阻 (ohm)	0.001~65.530 (相电阻)	0.500	×○
F874	位置辨识次数	5~50	30	×
F875	位置辨识角度补偿	0~1000	0	×
F876	空载注入电流 (%)	0.0~100.0	10.0	×○
F877	空载注入电流补偿 (%)	0.0~50.0	20.0	×○
F878	空载注入电流补偿截至点 (%)	0.0~50.0	10.0	×○
F879	重载注入电流 (%)	0.0~100.0	0.0	×○
F880	PCE 检出时间 (s)	0.1~10.0	0.2	×○

通讯参数区：

功能码	功能定义	设定范围	出厂值	更改
F900	通讯地址	1~255: 单个变频器地址 0: 广播地址	1	√
F901	通讯模式	1: ASCII 2: RTU 3: 远控盒	2	√
F902	停止位数	1~2	2	√
F903	奇偶校验选择	0: 无奇偶校验 1: 奇校验 2: 偶校验	0	√
F904	通讯波特率 (bps)	0: 1200 1: 2400 2: 4800 3: 9600 4: 19200 5: 38400 6: 57600	3	√

功能码速查表

F905	通讯超时时间 (S)	0.0~3000.0	0.0	√
F907	通信超时时间 2(S)	0.0~3000.0	0.0	√
F911	主从控制使能	0: 无效 1: 有效	0	×
F912	主从选择	0: 主机 1: 从机	0	×
F913	从机运行指令	0: 从机不跟随主机运行指令 1: 从机跟随主机运行指令	1	×
F914	从机故障信息	个位: 从机故障信息 0: 不发送故障信息 1: 发送故障信息 十位: 从机掉站处理 0: 从机掉站主机不处理 1: 从机掉站主机报故障 (Er44)	01	√
F915	从机故障主机动作选择	0: 继续运行 1: 自由停机 2: 减速停机	1	√
F916	主机停机从机动作选择	1: 自由停机 2: 减速停机	1	√
F917	主从交互信息	0: 给定转矩(转矩) 1: 给定频率 1(下垂) 2: 给定频率 2(下垂)	0	×
F918	从机接收转矩零偏系数	0~200.00	100.00	√
F919	从机接收转矩增益系数	0.000~10.00	1.000	√
F920	从机接收频率零偏系数	0~200.00	100.00	√
F921	从机接收频率增益系数	0.000~10.00	1.000	√
F922	视窗	0.00~10.00	0.50	√
F923	下垂控制	0.0~30.0	0.00	√
F924	主从通讯超时时间(S)	0.0~3000.0	0.0	√

功能码速查表

F925	主机发送数据时间间隔 (S)	0.000~1.000	0.0	√
F926	CAN 通讯波特率 (kbps)	0: 20 1: 50 2: 100 3: 125 4: 250 5: 500 6: 1000	6	√
F928	BACnet 地址	0~127	1	√
F929	BACnet 波特率 (bps)	0: 9600 1: 19200 2: 38400 3: 76800	1	√
F930	面板断线保护时间 (S)	0~10; 0:无效	0	√
F933	BACnet 设备号	0~65535	1	√
F934	主从调整时间基准 (S)	0.0~10.0	0.5	√
F935	主从调整电流误差 (%)	0.0~50.0	5.0	√
F936	加减速中调整模式	0: 模式 0; 1: 模式 1	0	×
F937	从机调节频率模式	0: 不调整 1: 电流差额调整 2: 电流 PID 调整	1	×
F938	从机调节最大频率 (Hz)	0.00~5.00	0.10	√
F939	从机调节频率周期 (S)	0.00~10.00	0.50	√

PID 参数区:

功能码	功能定义	设定范围	出厂值	更改
-----	------	------	-----	----

功能码速查表

FA00	供水工作模式	0: 单机拖动 (通用 PID 控制模式) 1: 固定模式 2: 定时轮换模式	0	×
FA01	PID 调节给定源	0: FA04 1: AI1 2: AI2 3: AI3 4: FI (脉冲频率输入)	0	×
FA02	PID 调节反馈源	1: AI1 2: AI2 3: FI (脉冲频率输入) 4: 通讯给定 5: 运行电流 6: 输出功率 7: 输出转矩	1	×
FA03	PID 调节上限 (%)	FA04~100.0	100.0	√
FA04	PID 调节数字给定值 (%)	FA05~FA03	50.0	√
FA05	PID 调节下限 (%)	0.0~FA04	0.0	√
FA06	PID 极性	0: 正作用; 1: 反作用	1	×
FA07	休眠使能	0: 有效; 1: 无效	1	×
FA09	PID 调节下限频率 (Hz)	Max (F112, 0.1)~F111	5.00	√
FA10	休眠等待时间 (S)	0.0~500.0	15.0	√
FA11	唤醒时间 (S)	0.0~3000	3.0	√
FA12	PID 输出上限频率 (Hz)	FA09~F111	50.00	√
FA18	PID 调节给定修改使能	0: 无效; 1: 有效	1	×
FA19	比例增益 P	0.00~10.00	0.30	√
FA20	积分时间 I (S)	0.1~100.0	0.3	√
FA21	微分时间 D (S)	0.0~10.0	0.0	√
FA22	PID 采样周期	1~500	5	√
FA23	PID 负频率输出选择	0: 无效; 1: 有效 2: 仅输出负频率	0	√
FA24	定时轮换时间单位	0: 小时; 1: 分钟	0	×
FA25	定时轮换时间	1~9999	100	×

FA26	欠载保护方式	0: 无保护 1: 触点式欠载保护 2: PID式欠载保护 3: 电流式欠载保护	0	×
FA27	掉载保护电流阈值 (%)	10~150	50	√
FA28	欠载保护唤醒时间	1~3000	60	√
FA29	PID死区 (%)	0.0~10.0	2.0	√
FA30	变频器再次起动延迟时间 (S)	2.0~999.9	20.0	√
FA31	投工频泵延时时间 (S)	0.1~999.9	30.0	√
FA32	切工频泵延时时间 (S)	0.1~999.9	30.0	√
FA33	恒压供水停机方式	0: 自由停机; 1: 减速停机	0	×
FA36	1号继电器是否投入使用	0: 不使用; 1: 使用	0	×
FA37	2号继电器是否投入使用	0: 不使用; 1: 使用	0	×
FA38	比例增益 Kp2	0.00~10.00	0.30	√
FA39	积分时间 Ki2(S)	0.1~100.0	0.3	√
FA40	微分时间 Kd2(S)	0.0~10.0	0.0	√
FA41	PI参数切换方式	0: 不切换 1: 保留 2: 自动切换 3: 保留	0	×
FA42	切换误差一	FA05~FA43	0.0	√
FA43	切换误差二	FA42~FA03	0.0	√
FA47	1号继电器投入次序	1~20	20	×
FA48	2号继电器投入次序	1~20	20	×
FA58	消防压力给定值 (%)	0.0~100.0	80.0	√
FA59	紧急消防模式设定	0: 无效 1: 紧急消防模式 1 2: 紧急消防模式 2	0	×
FA60	紧急消防运行频率(Hz)	F112~F111	50.00	√

功能码速查表

FA62	火警信号消失处理	0~1	0	×○
FA66	掉载保护持续时间 (S)	0.0~60.0	1.0	√
FA67	休眠模式	0: 休眠模式 1 1: 休眠模式 2	0	×
FA68	给定压力偏置 1 (%)	0.0~100.0	30.0	√
FA69	给定压力偏置 2 (%)	0.0~100.0	30.0	√
FA76	掉载运行频率 (Hz)	F112~F113	5.00	√
FA77	掉载模式选择	0: 无效 1: 自由停机 2: 减速停机 3: 保持设定频率 (FA76) 继续运行	0	√

转矩控制参数区:

功能码	功能定义	设定范围	出厂值	更改
FC00	转速/转矩控制选择	0: 速度控制 1: 转矩控制 2: 端子切换	0	√
FC02	转矩加/减速时间 (S)	0.1~100.0	1.0	√
FC06	转矩给定通道	0: 数字给定 (FC09) 1: 模拟量输入 A11 2: 模拟量输入 A12 3: 模拟量输入 A13 4: 脉冲输入通道 F1 5: 保留	0	×
FC07	转矩给定系数	0~3.000	3.000	×
FC09	转矩给定指令值 (%)	0~300.0	100.0	√
FC14	偏置转矩给定通道	0: 数字给定 (FC17) 1: 模拟量输入 A11 2: 模拟量输入 A12 3: 模拟量输入 A13 4: 脉冲输入通道 F1 5: 保留	0	×
FC15	偏置转矩系数	0~0.500	0.500	×

FC16	偏置转矩截止频率 (%)	0~100.0	10.00	×
FC17	偏置转矩指令值 (%)	0~50.00	10.00	√
FC22	正转速度限定通道	0: 数字给定 (FC23) 1: 模拟量输入 A11 2: 模拟量输入 A12 3: 模拟量输入 A13 4: 脉冲输入通道 F1 5: 保留	0	×
FC23	正转速度限定 (%)	0.0~100.0	10.0	√
FC24	反转速度限定通道	0: 数字给定 (FC25) 1: 模拟量输入 A11 2: 模拟量输入 A12 3: 模拟量输入 A13 4: 脉冲输入通道 F1 5: 保留	0	×
FC25	反转速度限定 (%)	0.0~100.0	10.0	√
FC28	电动转矩限定通道	0: 数字给定 (FC30) 1: 模拟量输入 A11 2: 模拟量输入 A12 3: 模拟量输入 A13 4: 脉冲输入通道 F1 5: 保留	0	×
FC29	电动转矩限定系数	0.0~3.000	3.000	×
FC30	电动转矩限定 (%)	0.0~300.0	200.0	√
FC33	再生转矩限定通道	0: 数字给定 (FC35) 1: 模拟量输入 A11 2: 模拟量输入 A12 3: 模拟量输入 A13 4: 脉冲输入通道 F1 5: 保留	0	×
FC34	再生转矩限定系数	0.000~3.000	3.000	×
FC35	再生转矩限定 (%)	0.0~300.0	200.0	√
FC36	转矩下限使能	0: 无效; 1: 有效	0	×
FC37	转矩下限频率 (Hz)	2.00~50.00	10.00	√
FC38	滤波时间 (ms)	0~5000	500	√
FC39	转矩最大值	0.0~300.0	250.0	×

功能码速查表

FC40	转矩下限阈值	0.0~20.0	3.0	√
FC41	下限频率阈值	1.00~10.00	1.00	√
FC48	电流限定切换使能	0: 无效; 1: 有效	1	×
FC49	限流点 2 (%)	F608~200	160	√
FC50	切换频率点 1 (Hz)	1.00~FC51	10.00	√
FC51	切换频率点 2 (Hz)	FC50~F111	20.00	√

第二电机参数区:

功能码	功能定义	设定范围	出厂值	更改
FE00	切换电机	个位: 电机选择 0: 一号电机 1: 二号电机 2: 端子切换 十位: 二号电机控制方式 0: 无速度传感器矢量控制 (SVC) 1: 闭环矢量控制 (VC) 2: V/F 控制 3: 矢量控制 1	20	×
FE01	电机 2 额定功率 (kW)	0.1~1000.0	根据机型	×○
FE02	电机 2 额定电压 (V)	1~1300		×○
FE03	电机 2 额定电流 (A)	0.2~6553.5		×○
FE04	电机 2 极数	2~100	4	×○
FE05	电机 2 额定转速 (rpm)	1~30000	根据机型	×○
FE06	电机 2 定子电阻	变频器功率≤15kW 0.001~65.53Ω 变频器功率>15kW 0.1~6553mΩ	根据机型	×○
FE07	电机 2 转子电阻	变频器功率≤15kW 0.001~65.53Ω 变频器功率>15kW 0.1~6553mΩ	根据机型	×○
FE08	电机 2 漏感抗	变频器功率≤15kW 0.01~655.3mH 变频器功率>15kW 0.001~65.53mH	根据机型	×○
FE09	电机 2 互感抗	变频器功率≤15kW 0.1~6553mH	根据机型	×○

		变频器功率>15kW 0.01~655.3mH		
FE10	电机 2 额定频率 (Hz)	1.00~590.00	50.00	×○
FE11	电机 2 空载电流 (A)	0.1~FE03	根据机型	×○
FE12	电机 2 类型	0: 普通电机 1: 变频电机	1	×
FE13	电机 2 转速环 KP1	1~100	30	√○
FE14	电机 2 转速环 KI1	0.01~10.00	0.50	√○
FE15	电机 2 转速环 KP2	1~100	20	√○
FE16	电机 2 转速环 KI2	0.01~10.00	1.00	√○
FE17	电机 2 切换频率 1	0.00~F818	5.00	√
FE18	电机 2 切换频率 2	FE17~F111	10.00	√
FE19	电机 2 加减速时间选择	0: 与电机 1 加减速时间相同 1: 选择第 1 加减速时间 2: 选择第 2 加减速时间	0	√
FE20	电机 2 转矩提升补偿量	1~20	根据机型	×
FE21	电机 2 过载系数设定	20~100	100	×
FE22	电机 2 过载预警系数 (%)	50~100	80	×
FE23	电机 2 振荡抑制系数	0~100	根据机型	×
FE25	电机 2 速度环滤波常数	0~100	0	√
FE27	速度控制转矩上限 (%)	0.0~250.0	200.0	√
FE33	电机 2 最近一次故障类型记录			△
FE34	电机 2 倒数第二次故障类型记录			△
FE35	电机 2 倒数第三次故障类型记录			△
FE36	电机 2 最近一次故障时故障频率 (Hz)			△
FE37	电机 2 最近一次故障时故障电流 (A)			△
FE38	电机 2 最近一次故障时直流母线电压 (V)			△
FE39	电机 2 倒数第二次故障时故障频率 (Hz)			△
FE40	电机 2 倒数第二次故障时故障电流 (A)			△
FE41	电机 2 倒数第二次故障时直流母线电压 (V)			△
FE42	电机 2 倒数第三次故障时故障频率 (Hz)			△
FE43	电机 2 倒数第三次故障			△

功能码速查表

	时故障电流 (A)			
FE44	电机 2 倒数第三次故障时直流母线电压 (V)			△
FE45	电机 2 过电流保护故障次数记录			△
FE46	电机 2 过电压保护故障次数记录			△
FE47	电机 2 过热保护故障次数记录			△
FE48	电机 2 过载保护故障次数记录			△
FE49	电机 2 软件过流系数	0.50~3.00	2.50	×
FE50	电机 2 软件过流次数			△
FE51	电机 2 编码器线数	1~9999	1000	×○
FE76	空载注入电流	0.0~100.0	20.0	×○
FE77	空载注入电流补偿	0.0~50.0	0.0	×○
FE78	补偿截止点	0.0~50.0	10.0	×○
FE79	重载注入电流	0.0~100.0	0.0	×○
FE80	PCE 检出时间	0.1~10.0	0.2	×○
FE81	PMSM 速度环 Kp	0.01~30.00	4.00	×○
FE82	PMSM 速度环 Ki	0.01~10.00	0.20	×○
FE83	PMSM 电流环 Kp	0.1~10.0	1.0	×○
FE84	PMSM 电流环 Ki	0.1~10.0	1.0	×○

IO 扩展区:

功能码	功能定义	设定范围	出厂值	更改
FF00	扩展继电器 1 输出	参见 F300~F302 多功能输出端子介绍	0	√
FF01	扩展继电器 2 输出		0	√
FF05	扩展输入 DIA	参见 F316~F323 多功能输出端子介绍	0	√
FF06	扩展输入 DIB		0	√
FF07	扩展输入 DIC		0	√
FF08	扩展输入 DID		0	√
FF09	扩展输入负逻辑选择	0: 无效 1: DIA 负逻辑 2: DIB 负逻辑 4: DIC 负逻辑 8: DID 负逻辑	0	√

显示参数区：

功能码	功能定义	设定范围	出厂值	更改
H000	运行频率/目标频率(Hz)			△
H001	负载速度/目标转速(Hz)			△
H002	输出电流 (A)			△
H003	输出电压 (V)			△
H004	母线电压 (V)			△
H005	PID 反馈值 (%)			△
H006	温度 (°C)			△
H007	计数值			△
H008	线速度			△
H009	PID 设定值 (%)			△
H010	纱长			△
H011	摆频中心频率 (Hz)			△
H012	输出功率 (kW)			△
H013	输出转矩 (%)			△
H014	目标转矩 (%)			△
H015	编码器相序调整			△
H016	限压基准值 (V)			△
H017	多段速当前段数			△
H018	输入脉冲频率(0.01KHz)			△
H019	反馈速度 (Hz)			△
H020	反馈速度 (rpm)			△
H021	A11 电压 (数字量表示)			△
H022	A12 电压 (数字量表示)			△
H023	A13 电压 (数字量表示)			△
H024	电机温度(°C)			△
H025	累计上电时间 (分钟)			△
H026	累计运行时间 (分钟)			△
H027	输入脉冲频率 (Hz)			△
H028	通讯设定值			△
H029	累计运行时间 (秒)			△
H030	主频率 X 显示 (Hz)			△
H031	辅频率 Y 显示 (Hz)			△

功能码速查表

H033	主机发送转矩 (%)			△
H034	主机发送频率 (Hz)			△
H035	当前从机数			△
H036	累计上电时间 (小时)			△
H037	累计运行时间 (小时)			△

注： × 表示功能码只能在停机状态下进行修改。

√ 表示功能码在停机状态或运行过程中皆可进行修改。

△ 表示功能码在停机状态或运行过程中只能察看，不能修改。

○ 表示此类功能码在机器恢复出厂值时不能被初始化，只能手动修改。

*表示厂家可修改。

附录 7 通用编码器扩展卡使用说明

一、型号说明

型号	功能
EPG01	带分频输出差分旋转编码器接口卡
EPG02	带分频输出非差分旋转编码器接口卡

二、技术指标

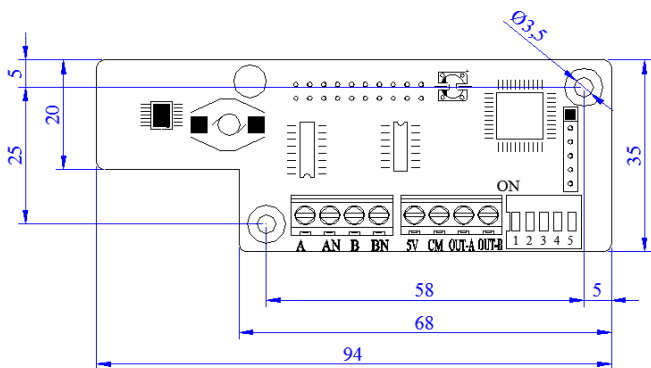
1、EPG01

	功能	响应速度	输出阻抗	电压范围	输出电流	分频范围
5V\CM	差分编码器电源	---	约 300 欧姆	5V	300mA	---
A, AN B, BN	差分编码器信号 接入	0~80KHz	---	±5V	---	---
OUT-A OUT-B	分频信号输出	0~80KHz	约 30 欧姆	---	100mA	1, 2~62 (偶数)

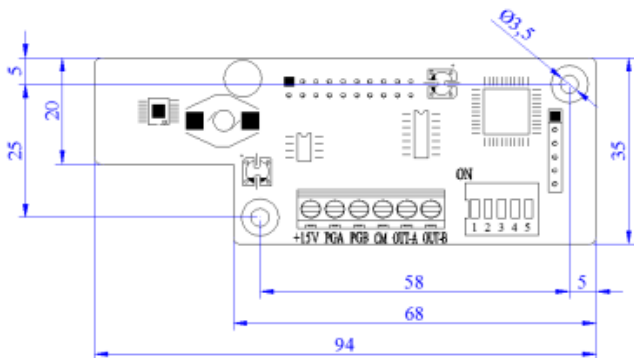
2、EPG02

	功能	响应速度	输出阻抗	电压范围	输出电流	分频范围
+15V CM	非差分编码器电源	---	约 300 欧姆	15±1.5V	300mA	
PGA PGB	非差分编码器信号 接入	0~80KHz	---	0~15V	---	---
OUT-A OUT-B	分频信号输出	0~80KHz	约 30 欧姆	---	100mA	1, 2~62 (偶数)

三、安装尺寸



EPG01



EPG02

5. 5kW 及以上功率 PG 卡可以安装在变频器内，在控制板的控制端子下方有 PG 卡安装位置，使用 3*5 的自攻螺丝安装固定，接插件 J4 通过 20 芯连接线（厂家提供）与控制板的 J10 连接即可；4kW 及以下功率，PG 卡需要安装在变频器外，连接线长度不超过 30cm。

四、使用说明

1、EPG01 使用说明

1.1 功能

在用户需要闭环矢量控制时，必须选用 PG 卡。PG 卡功能包括 2 路正交编码器信号的处理电路，可以接受差动型输出、集电极开路型以及推挽型输出编码器信号，EPG01 卡为差动型输出 PG 卡；差动型编码器电源固定为+5V 输出；除此之外，还可以对输入编码器信号进行分频输出（输出量为 2 路正交信号），请用户根据实际使用情况进行选择。

1.2 端子与拨码说明：

A	AN	B	BN	+5V	CM	OUT-A	OUT-B
---	----	---	----	-----	----	-------	-------

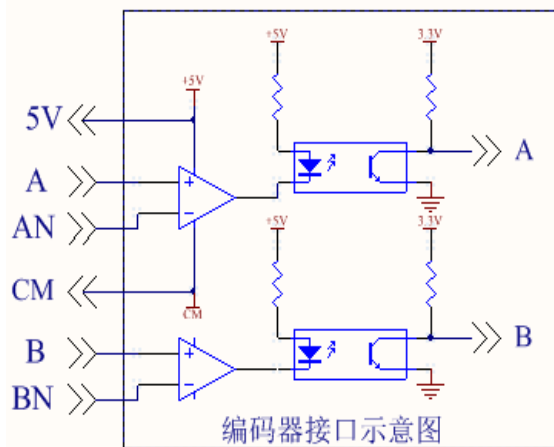
A、AN、B、BN 为差分编码器信号输入端子；5V、CM 为差分编码器工作电源输出；OUT-A、OUT-B 为分频信号输出端子。

本 PG 卡带分频功能，分频系数由卡上的拨码开关来决定。拨码开关共有 5 位，根据其表示的二进制数决定了相乘的分频系数，拨码开关上标为“1”的二进制低位，标为“5”为二进制高位。当拨码置为 ON 时，该位有效，表示“1”，相反则为“0”。

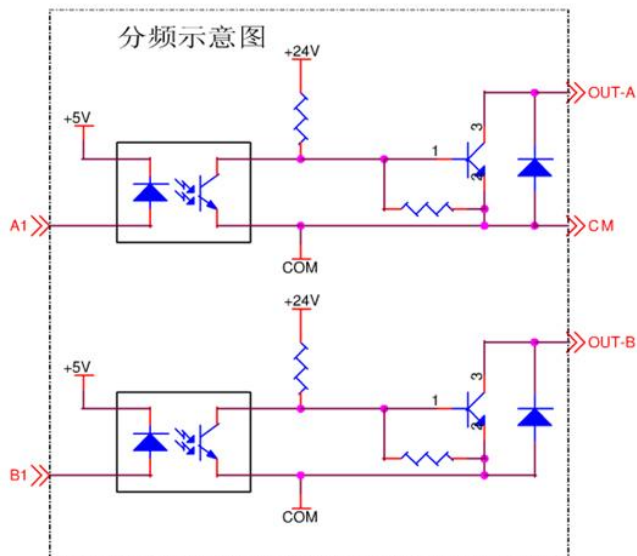
分频系数见下表：

	二进制数	分频系数
0	00000	1（无分频）
1	00001	2
2	00010	4
...
N	...	2N
31	11111	62

1.3 原理示意图:



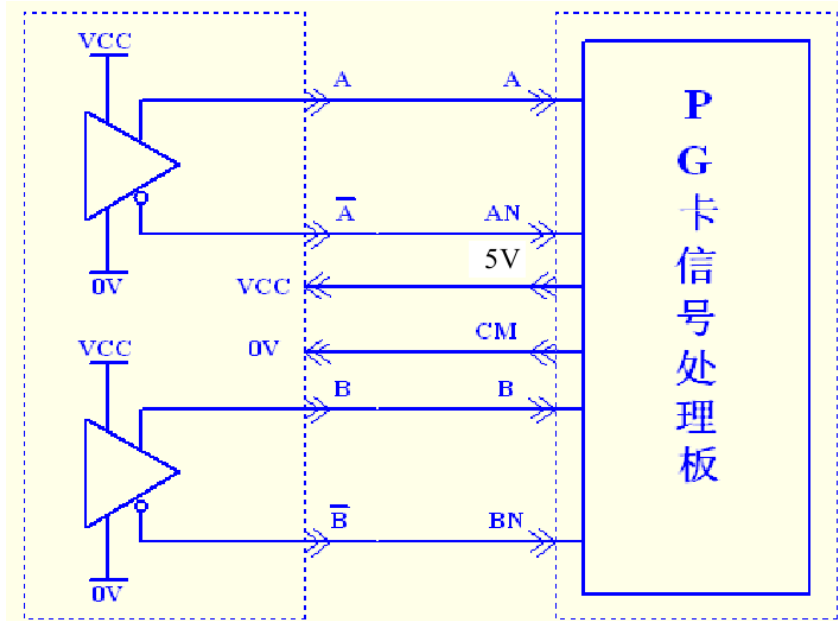
1.4 分频示意图:



1.5 注意

- 1)、旋转编码器信号线要远离动力线，且禁止平行走线；
- 2)、为避免编码器受到干扰，请选用屏蔽电缆作为编码器信号线，且屏蔽层应与大地单端连接；
- 3)、变频器给定方向、电机旋转方向（从电机输出轴端看）、旋转编码器转向应保持一致。

1.6 应用连接



差分输出编码器（此处 VCC=5V, 使用差分编码器需要在订货时特殊指明）。

2. EPG02 使用说明

2.1 功能：

在用户需要闭环矢量控制时，必须选用 PG 卡。PG 卡功能包括 2 路正交编码器信号的处理电路，可以接受差动型输出、集电极开路型以及推挽型输出编码器信号，EPG02 卡为非差分 PG 卡；适用于集电极开路型以及推挽型编码器，电源固定为+15V；除此之外，还可以对输入编码器信号进行分频输出（输出量为 2 路正交信号），请用户根据实际使用情况进行选择。

2.2 端子与拨码说明:

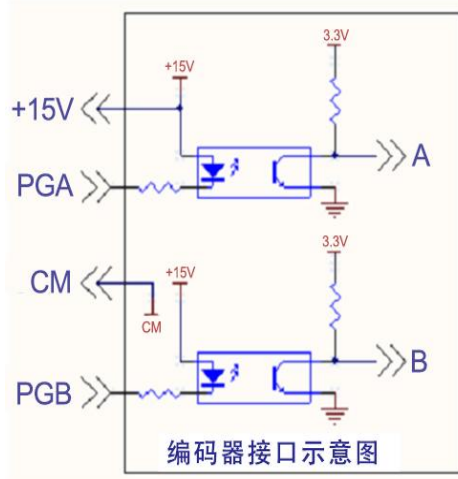
+15V	PGA	PGB	CM	OUT-A	OUT-B
------	-----	-----	----	-------	-------

- OUT-A、OUT-B 为分频信号输出端子。PGA、PGB 为非差分编码器信号输入端子；+15V、CM 为非差分编码器工作电源输出。
- 本 PG 卡带分频功能，分频系数由卡上的拨码开关来决定。拨码开关共有 5 位，根据其表示的二进制数决定了相乘的分频系数，拨码开关上标为“1”的二进制低位，标为“5”为二进制高位。当拨码置为 0N 时，该位有效，表示“1”，相反则为“0”。

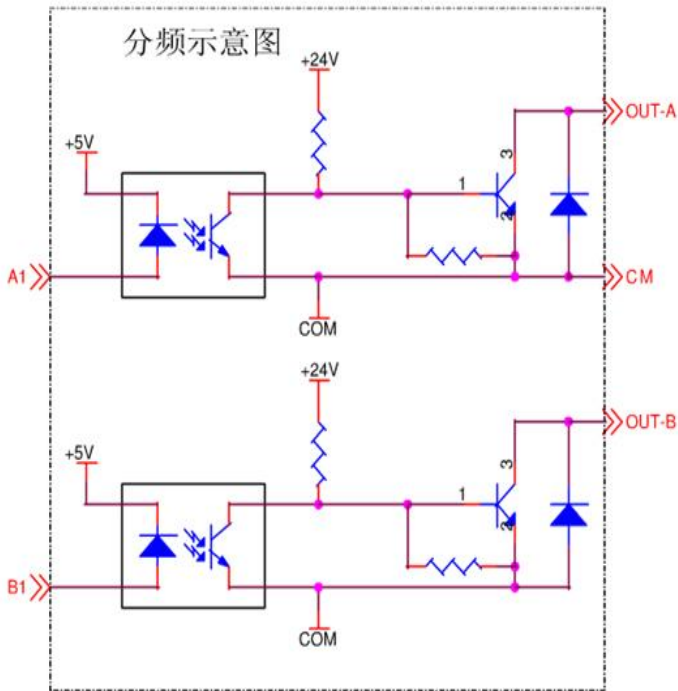
分频系数见下表:

	二进制数	分频系数
0	00000	1 (无分频)
1	00001	2
2	00010	4
...
N	...	2N
31	11111	62

2.3 原理示意图:



2.4 分频示意图:

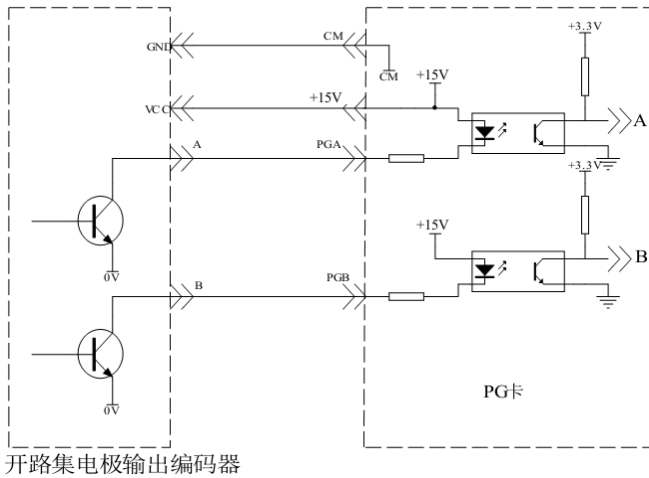


2.5 注意:

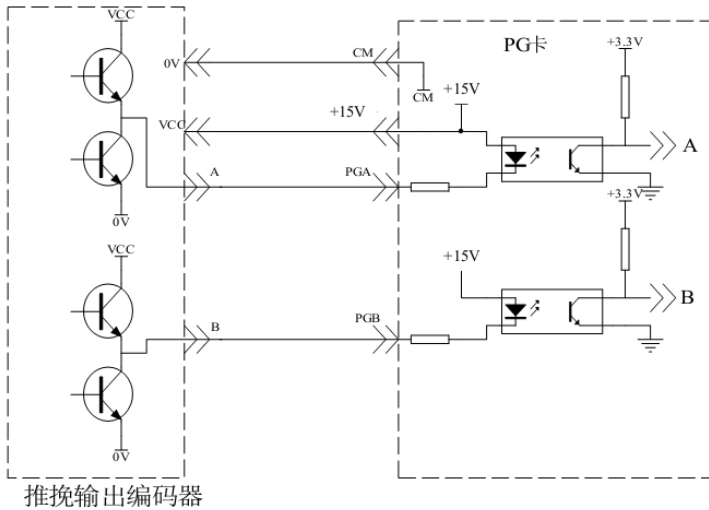
- 1)、旋转编码器信号线要远离动力线，且禁止平行走线；
- 2)、为避免编码器受到干扰，请选用屏蔽电缆作为编码器信号线，且屏蔽层应与大地单端连接；
- 3)、编码器屏蔽线长度最好不要超过 30 米，若超过 30 米需在订货时注明，采用差分输出编码器，厂家另行配置差分 PG 卡；
- 4)、变频器给定方向、电机旋转方向（从电机输出轴端看）、旋转编码器转向应保持一致。

2.6 应用连接

1)、集电极开路输出非差分编码器连接示意图：



2)、推挽输出非差分编码器连接示意图：



附录 8 主/从控制调试

一、概述

主/从控制是由两个或者多个驱动单元共同控制一套系统，其电机轴通过齿轮、链条或者传输带链接在一起，在各驱动单元之间实现平均分配负载。外部控制部分作用在主机，主机与从机之间通过线缆进行通讯。

根据设备电机间的链接类型，可分为刚性连接和柔性连接。

刚性连接是指电机间通过齿轮、链条或者距离较近的同步带链接，主从电机之间速度差异较小，此时主机采用速度控制，从机采用转矩控制。

柔性连接是指电机间通过传输带链接，主从电机之间有微小的速度差异，此时主机采用速度控制，从机亦采用速度控制。

二、信号连接

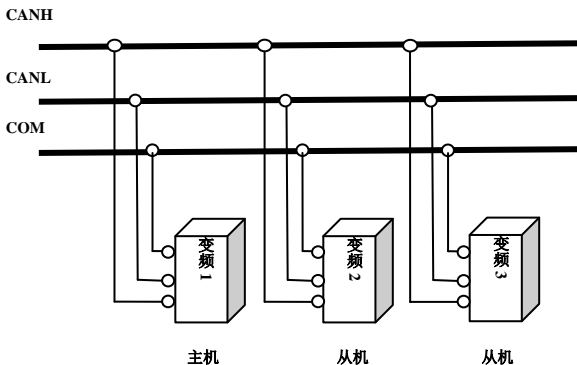
1、驱动单元之间使用 CAN 通讯。

2、CAN 通讯距离

F926	6	5	4	3	2	1	0
波特率 (kbps)	1000	500	250	125	100	50	20
通讯距离 (m)	40	130	270	530	620	1300	3300

CAN 通讯距离为实验环境中测量值，实际通讯距离与上述参考值有一定差异，在应用中应根据实际环境进行调整，建议使用屏蔽线。

3、控制线都连接在主机上，主机与从机之间通过通讯线进行连接。



4、应用于功率平衡时，不建议使用极对数不同、额定频率不同的电机。

5、主从控制多机链接时，请使用多机链接卡 E2A3CAN02。

三、系统调试

确保控制线、通讯线、电缆线接线正确。设置电机参数，使用 V/F 控制进行低频率运行，测试各控制回路及电机运行正常。

电机运行方向正确性检查。设置主从控制之前，在 V/F 下每台电机单独运行，要求电机运行方向一致，若运行方向与要求方向不一致，则需要互换电机任意两相接线。

电机参数学习，应在主从控制设置之前，正确设置电机参数，分别学习电机参数。

四、参数设置

1、刚性连接

主机：速度模式

功能码	功能定义	设置范围	设置值	备注
F106	控制方式	0: 无速度传感器矢量控制 1: 闭环矢量控制 2: VVVF 控制 3: 矢量控制 1	0	强制
F111	上限频率 (Hz)	F113~590.00	50.00	主从一致
F200	起动指令来源	0: 控制面板指令 1: 端子指令 2: 控制板+端子 3: Modbus 4: 控制板+端子+Modbus	4	
F201	停机指令来源	0: 控制面板指令 1: 端子指令 2: 控制板+端子 3: Modbus 4: 控制板+端子+Modbus	4	强制
F209	电机停机方式选择	0: 按减速时间停机; 1: 自由停机 2: 直流制动停机	1	建议
F911	主从控制选择	0: 无效 1: 有效	1	强制
F912	主机从机选择	0: 主机 1: 从机	0	强制
F915	从机故障主机动作选择	0: 继续运行 1: 自由停机 2: 减速停机	1	建议
F917	主从信息类型	0: 给定转矩 (转矩) 1: 给定频率 1 (下垂) 2: 给定频率 2 (下垂)	0	强制
F926	CAN 通讯波特率 (kbps)	0: 20 1: 50 2: 100	6	主从一致

		3: 125 4: 250 5: 500 6: 1000		
--	--	---------------------------------------	--	--

从机：转矩模式

功能码	功能定义	设置范围	设置值	备注
F106	控制方式	0: 无速度传感器矢量控制 1: 闭环矢量控制 2: VVVF 控制 3: 矢量控制 1	0	强制
F111	上限频率 (Hz)	F113~590.00	50.00	主从一致
F200	起动指令来源	0: 控制面板指令 1: 端子指令 2: 控制板+端子 3: Modbus 4: 控制板+端子+Modbus	4	强制
F201	停机指令来源	0: 控制面板指令 1: 端子指令 2: 控制板+端子 3: Modbus 4: 控制板+端子+Modbus	4	强制
F203	主频率源	10: modbus	10	强制
F209	电机停机方式选择	0: 按减速时间停机; 1: 自由停机 2: 直流制动停机	1	建议
F911	主从控制选择	0: 无效 1: 有效	1	强制
F912	主机从机选择	0: 主机 1: 从机	1	强制
F913	从机运行指令	0: 从机不跟随主机运行指令 1: 从机跟随主机运行指令	1	强制
F914	从机故障信息	个位: 从机故障信息 0: 不发送故障信息 1: 发送故障信息 十位: 从机掉站处理 0: 从机掉站主机不处理 1: 从机掉站主机报故障 (Err44)	01	强制
F916	主机停机从机动作选择	1: 自由停机 2: 减速停机	1	强制
F917	主从信息类型	0: 给定转矩 (转矩) 1: 给定频率 1 (下垂)	0	强制

		2: 给定频率 2 (下垂)		
F922	视窗	0.00~10.00	0.50	
FC00	转速/转矩控制选择	0: 速度控制 1: 转矩控制 2: 端子切换	1	强制
FC06	转矩给定通道	0: 数字量给定 (FC09) 1: 模拟量输入 AI1 2: 模拟量输入 AI2 3: 模拟量输入 AI3 4: 脉冲输入通道 F1 5: 通讯给定	5	强制
F926	CAN 通讯波特率 (kbps)	0: 20 1: 50 2: 100 3: 125 4: 250 5: 500 6: 1000	6	主从一致

2、柔性连接

主机：速度模式

功能码	功能定义	设置范围	设置值	备注
F111	上限频率 (Hz)	F113~590.0	50.00	主从一致
F200	起动指令来源	0: 控制面板指令 1: 端子指令 2: 控制板+端子 3: Modbus 4: 控制板+端子+Modbus	4	强制
F201	停机指令来源	0: 控制面板指令 1: 端子指令 2: 控制板+端子 3: Modbus 4: 控制板+端子+Modbus	4	强制
F209	电机停机方式选择	0: 按减速时间停机; 1: 自由停机 2: 直流制动停机	1	建议
F911	主从控制选择	0: 无效 1: 有效	1	强制
F912	主机从机选择	0: 主机 1: 从机	0	强制
F915	从机故障主机动作选择	0: 继续运行 1: 自由停机 2: 减速停机	1	建议
F917	主从信息类型	0: 给定转矩 (转矩)	1	强制

		1: 给定频率 1 (下垂) 2: 给定频率 2 (下垂)		
F926	CAN 通讯波特率 (kbps)	0: 20 1: 50 2: 100 3: 125 4: 250 5: 500 6: 1000	6	主从一致

从机：速度模式

功能码	功能定义	设置范围	设置值	备注
F111	上限频率 (Hz)	F113~590.0	50.00	主从一致
F200	起机指令来源	0: 控制面板指令 1: 端子指令 2: 控制板+端子 3: Modbus 4: 控制板+端子+Modbus	4	强制
F201	停机指令来源	0: 控制面板指令 1: 端子指令 2: 控制板+端子 3: Modbus 4: 控制板+端子+Modbus	4	强制
F203	主频率源	10: modbus	10	强制
F209	电机停机方式选择	0: 按减速时间停机; 1: 自由停机 2: 直流制动停机	1	建议
F911	主从控制选择	0: 无效 1: 有效	1	强制
F912	主机从机选择	0: 主机 1: 从机	1	强制
F913	从机运行指令	0: 从机不跟随主机运行指令 1: 从机跟随主机运行指令	1	强制
F914	从机故障信息	个位: 从机故障信息 0: 不发送故障信息 1: 发送故障信息 十位: 从机掉站处理 0: 从机掉站主机不处理 1: 从机掉站主机报故障 (Er44)	01	强制
F916	主机停机从机动作选择	1: 自由停机 2: 减速停机	1	强制

F917	主从信息类型	0: 给定转矩 (转矩) 1: 给定频率 1 (下垂) 2: 给定频率 2 (下垂)	1	强制
F923	下垂控制率 (%)	0.0 (无效) 0.1~30.0	0.0	
F926	CAN 通讯波特率 (kbps)	0: 20 1: 50 2: 100 3: 125 4: 250 5: 500 6: 1000	6	主从一致

注意：备注为“强制”的功能码必须按照上述表格进行设置。

五、注意事项

- 1、由于设备距离问题需降低波特率时，必须加大主机发送时间间隔。
- 2、主机与从机电机额定频率必须一致。
- 3、主机与从机控制方式（F106）设置必须一致。
- 4、主机与从机方向设置一致。
- 5、刚性连接时，若从机转矩控制下因给定转矩较小无法起动，则需要加大转矩偏置。
- 6、多台主从通讯时需增加主从控制扩展卡（EMSC01），控制卡接线采用屏蔽线，扩展卡支持最长线长参考本附录“信号连接”中的“CAN 通讯距离”，其他技术问题请与经销商或者厂家联系。
- 7、主从控制功能仅 E2 及以上结构支持。

附录 9 输入滤波器型号及尺寸

一、输入滤波器选型

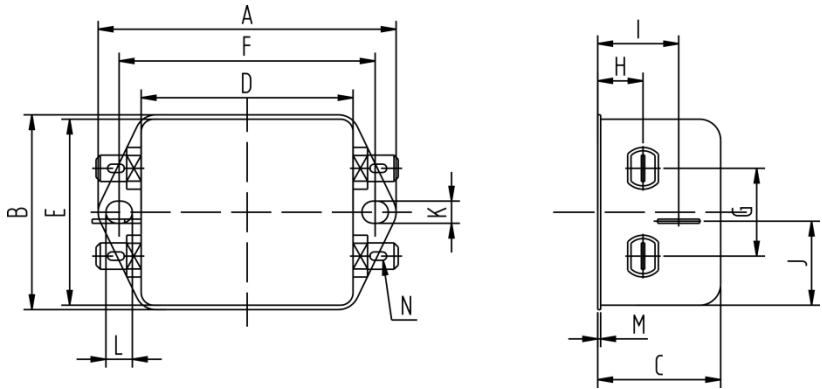
变频器型号	适配滤波器型号	备注
FC2100-0003-2G	FN2060-6-06	单相塑壳壁挂
FC2100-0005-2G	FN2060-10-06	
FC2100-0007-2G	FN2060-20-06	
FC2100-0010-2G	FN2060-20-06	
FC2100-0002-4G	FN3258-7-44	三相 380V 塑壳壁挂
FC2100-0004-4G	FN3258-7-44	
FC2100-0006-4G	FN3258-16-44	
FC2100-0007-4G	FN3258-16-44	
FC2100-0009-4G	FN3258-16-44	
FC2100-0012-4G	FN3258-16-44	
FC2100-0017-4G	FN3258-42-33	
FC2100-0023-4G	FN3258-42-33	
FC2100-0032-4G	FN3258-42-33	
FC2100-0038-4G	FN3258-55-34	
FC2100-0044-4G	FN3258-55-34	

输入滤波器型号及尺寸

FC2100-0060-4G	FN3258-75-34	三 相 380V 金 属 壁 挂
FC2100-0075-4G	FN3258-100-35	
FC2100-0090-4G	FN3258-100-35	
FC2100-0110-4G	FN3359-180-28	
FC2100-0150-4G	FN3359-180-28	
FC2100-0180-4G	FN3359-250-28	
FC2100-0220-4G	FN3359-250-28	
FC2100-0260-4G	FN3359-320-28	
FC2100-0320-4G	FN3359-400-99	
FC2100-0360-4G	FN3359-400-99	

二、滤波器外形尺寸

1、FN2060 外形尺寸及安装尺寸

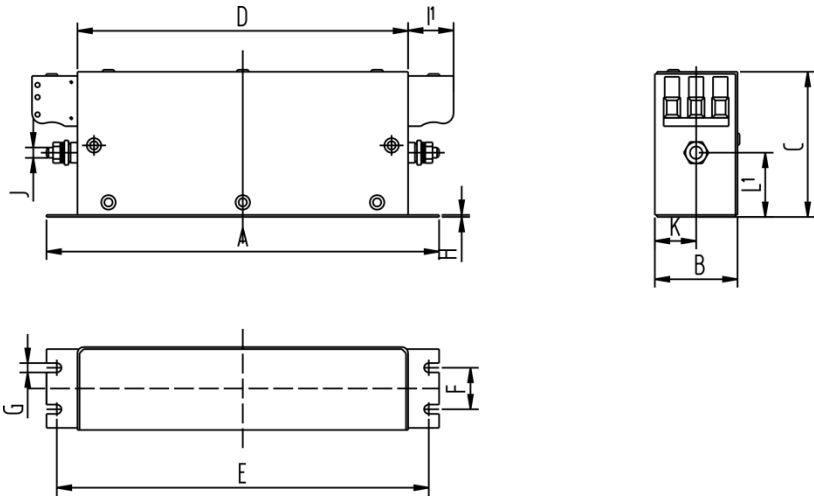


型号	FN2060-6-06	FN2060-10-06	FN2060-20-06
A	71	85	113.5±1
B	46.6	54	57.5±1
C	29.3	30.3	45.4±1

输入滤波器型号及尺寸

D	50.5	64.8	94±1
E	44.5	49.8	56
F	61	75	103
G	21	27	25
H	10.8	12.3	12.4
I	19.3	20.8	32.4
J	20.1	19.9	15.5
K	5.3	5.3	4.4
L	6.3	6.3	6
M	0.7	0.7	0.9
N	6.3×0.8		

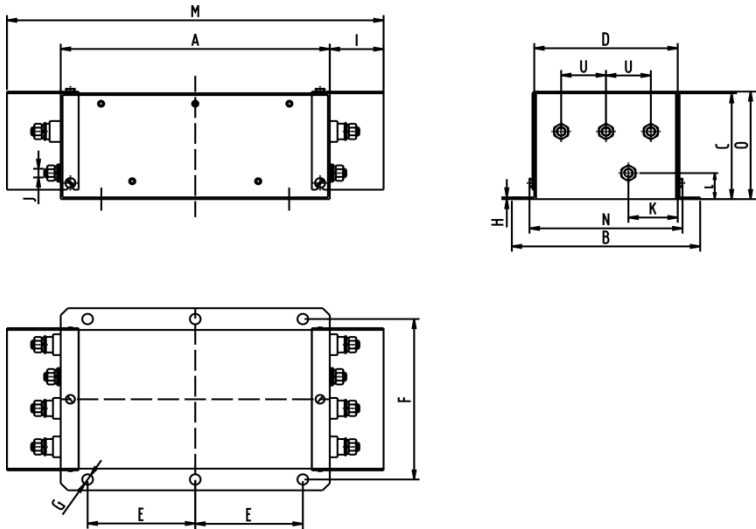
2、FN3258 外形尺寸及安装尺寸



输入滤波器型号及尺寸

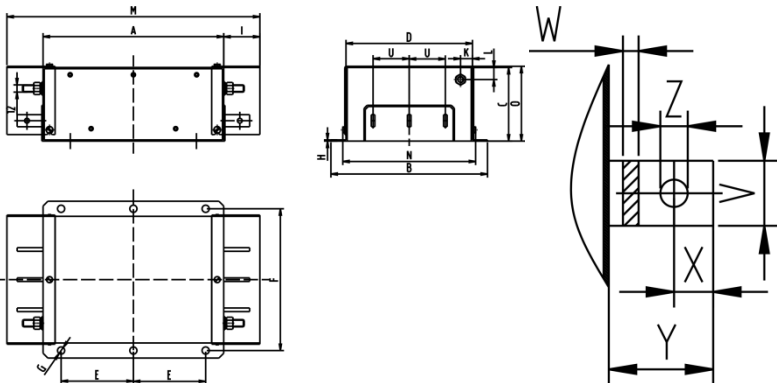
型号	FN3258-7 -44	FN3258-16 -44	FN3258-42 -33	FN3258-55 -34	FN3258-75 -34	FN3258-100 -35
A	190	250	310	250	270	270
B	40	45	50	85	80	90
C	70	70	85	90	135	150
D	160	220	280	220	240	240
E	180	235	295	235	255	255
F	20	25	30	60	60	65
G	4.5	5.4	5.4	5.4	6.5	6.5
H	1	1	1	1	1.5	1.5
I1	22	22	25	39	39	45
J	M5	M5	M6	M6	M6	M10
K	20	22.5	25	42.5	40	45
L1	29.5	29.5	37.5	26.5	70.5	64

3、FN3359 外形尺寸及安装尺寸



输入滤波器型号及尺寸

型号	FN3359-180-28	FN3359-250-28
A	300	300
B	210	230
C	120	125
D	160	180
E	120	120
F	185	205
G	φ 12	φ 12
H	2	2
I	33	33
J	M10	M10
K	55	62.5
L	30	35
M	420	420
N	171	191
O	127	132
U	50	55



型号	FN3359-320-28	FN3359-400-99
A	300	300
B	260	260
C	115	115
D	210	210
E	120	120
F	235	235
G	φ 12	φ 12
H	2	2
I	43	43

输入滤波器型号及尺寸

J	M12	M12
K	20	20
L	20	20
M	440	440
N	221	221
O	122	122
U	60	60
V	25	25
W	6	6
X	15	15
Y	40	40
Z	$\phi 10.5$	$\phi 10.5$

注：

- 1、产品提供整套的 EMC 解决方案，满足 CE 认证。在要求满足 CE 认证机型，不带内置滤波器时，必须按照本说明书中输入滤波器选型匹配滤波器，否则不满足 CE 要求。
- 2、订货型号中无 R3，则需要匹配上表中的输入滤波器，外置滤波器方案只是针对 185kW 及以下机型，200kW 及以上无需匹配输入滤波器即可满足要求。

附录 10 总线通讯简介

一、EtherCAT 通讯卡说明

1.1、EtherCAT 协议的简单介绍

EtherCAT 是一种用于实现工业自动化的实时以太网现场总线，具有拓扑结构灵活、操作简单的特点。由于其拥有通讯速度快和可用数据传输率高等优点，EtherCAT 非常适用于高速控制领域。EtherCAT 可以提供与 CANopen 机制相同的通讯机制，包括对象字典、PDO（过程数据对象）、SDO（服务数据对象），甚至于网络管理。因此，在已经安装了 CANopen 的设备中，仅需稍加变动即可轻松实现 EtherCAT，绝大部分的 CANopen 固件都得以重复利用。

1.1.1、安装与连接

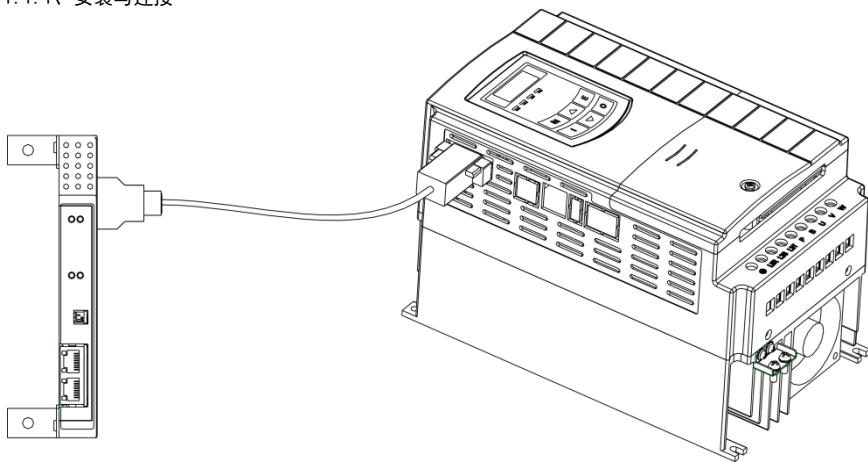


图 11-1 变频器 EtherCAT 总线卡安装示意图

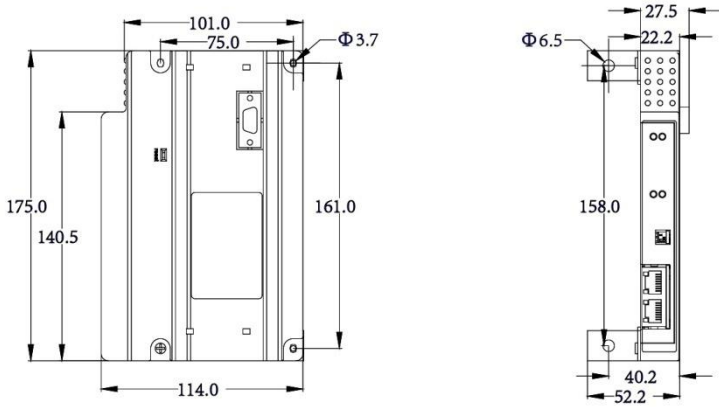


图 11-2 变频器 EtherCAT 总线卡尺寸图

1.2、硬件布局：

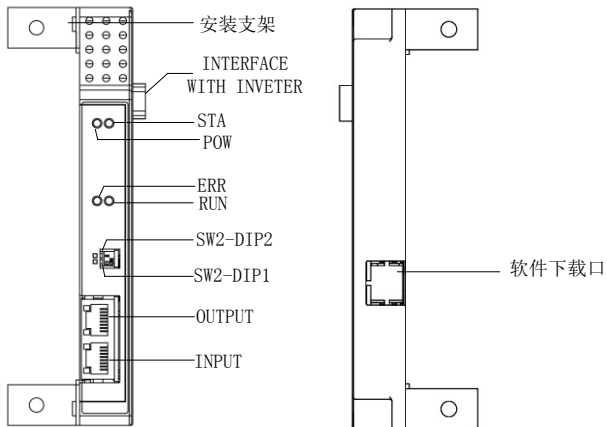


图 11-3 变频器 EtherCAT 总线卡示意图

1.3、拓扑方式：

总线形、树形或星型：EtherCAT 支持几乎任何类型的拓扑结构。

因此，由于现场总线而得名的总线结构或线型结构也可用于以太网，并且不受限于级联交换机或集线器的数量。

最有效的系统连线方法是对线型、分支或树叉结构进行拓扑组合。因为所需接口在 I/O 模块等很多设备中都已存在，所以无需附加交换机。

当然，仍然可以使用传统的、基于以太网的星型拓扑结构。

还可以选择不同的电缆以提升连线的灵活性：灵活、经济的标准超五类以太网电缆可采用 100BASE-TX 模式传送信号，两台设备之间的最大电缆长度为 100m。

还可通过交换机或介质转换器实现不同以太网连线（如不同的光纤和铜电缆）的完整组合。

信号变量可以根据每个电缆间距单独选择。由于连接的设备数量可高达 65535，因此，网络的容量几乎没有限制。

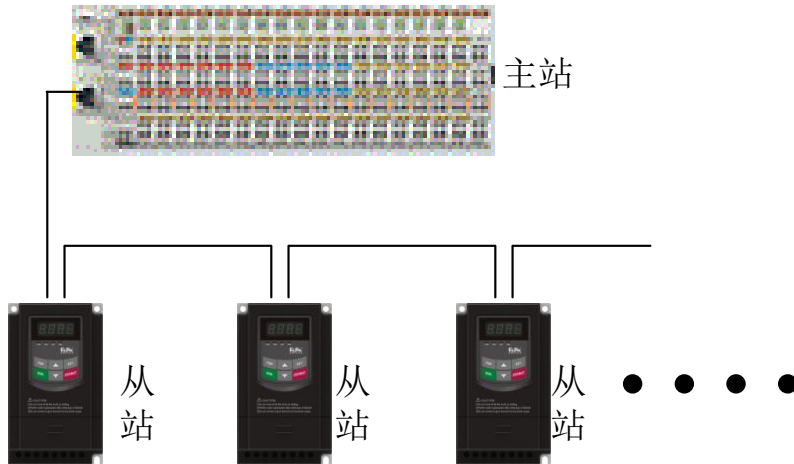


图 11-4 EtherCAT 总线拓扑连接示意图

1.4、LED 指示:

Led number	Color	Function
STA	Green	STATUS
POW	Green	Power_on
RUN	Green	FieldBus_Run
ERR	Red	FieldBus_Error

1.5、拨码开关 SW2:

SW2-dip1	ON	下载程序时, 将此开关拨为 ON
	OFF	运行程序时, 将此开关拨为 ON
SW2-dip2	ON	使用终端电阻
	OFF	不使用终端电阻

二、CANopen 通讯说明

2.1、CANopen 综述

CANopen 是一个基于 CAN (控制局域网) 串行总线系统和 CAL (CAN 应用层) 的高层协议。该通讯卡可以将变频器连入 CAN 通讯网络中。

2.1.1、通讯卡安装示意图及尺寸图

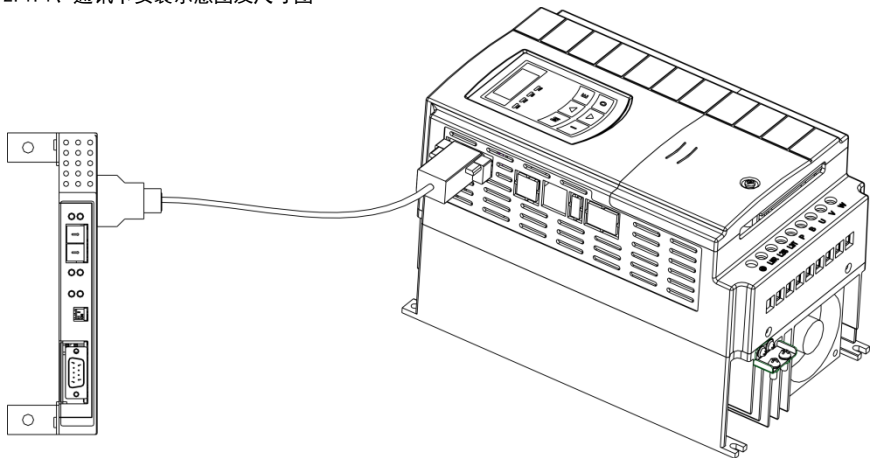


图 11-5 变频器 CANopen 总线卡安装示意图

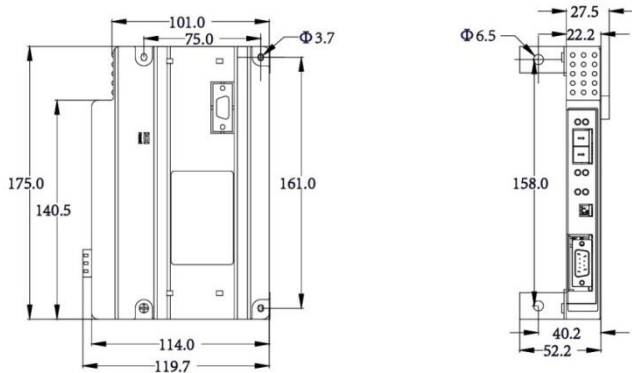


图 11-6 变频器 CANopen 总线卡尺寸图

2.2、DB15 接口引脚图：

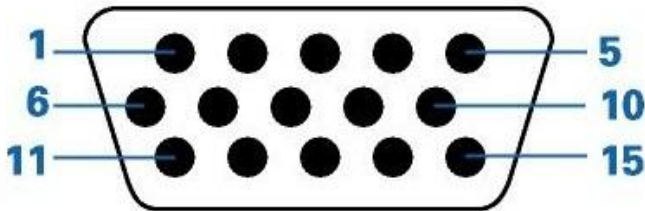


图 11-7 接口引脚图

管脚号	信号线缆
1, 6	GND
2, 7	AA
3, 8	BB
4, 9	LL
5, 10	24V
11, 12	YY
13	MO_IN
14, 15	RES_IN

2.3、CAN - bus 接线

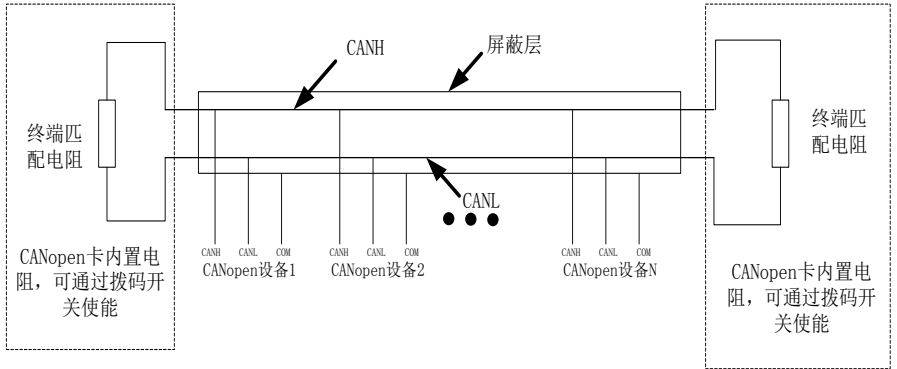


图 11-8 CAN -bus 接线示意图

2.4、硬件布局:

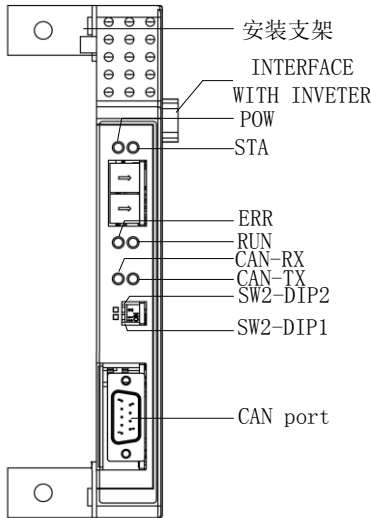


图 11-9 变频器 CANopen 总线卡示意图

2.5、状态指示灯：

指示灯	颜色	说明
STA	绿色	STATUS
POW	绿色	Power_on
RUN	绿色	FieldBus_Run
ERR	红色	FieldBus_Error
RX	绿色	CAN_RX
TX	红色	CAN_TX

2.6、拨码开关：

拨码开关	位置	说明
SW1-dip1	ON	变频器选择 485 模式
	OFF	变频器选择 422 模式
SW1-dip2	ON	连接变频器的终端电阻连接
	OFF	未连接与变频器的终端电阻
SW2-dip1	ON	下载软件
	OFF	下载软件成功
SW2-dip2	ON	连接 CAN 网络的终端电阻
	OFF	未连接 CAN 网络的终端电阻

2.7、接口说明：

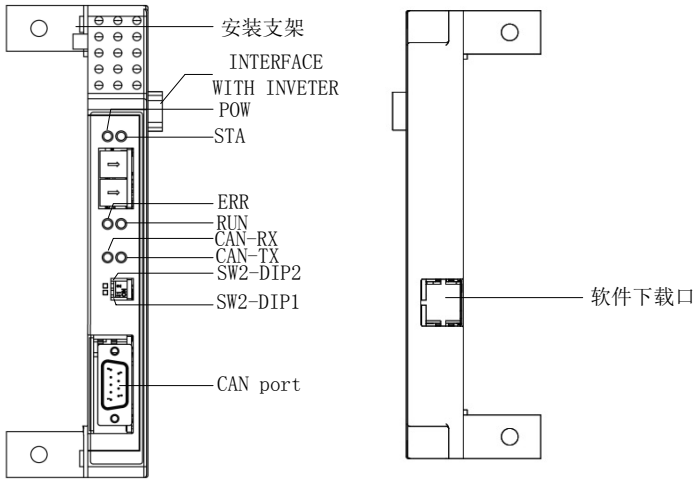


图 11-10 接口说明示意图

三、Profibus-DP 通讯说明：

3.1、Profibus 简介

PROFIBUS 是一个厂商独立、开放的总线标准，广泛应用于生产自动化、过程自动化和楼宇自动化。厂商的独立性和开放性被 PROFIBUS 标准 EN50170 保护。通过 PROFIBUS，不同制造的设备互相交互。适当的接口存在于 PLC，包括西门子、三菱、罗克韦尔等厂商。

PROFIBUS-DP 在 DIN 19245 的第三部分有描述。形成了部分的 EN 50170 的 P-Net and WorldFIP。然而需要注意 P-Net 和 WorldFIP 并不与 PROFIBUS 完全匹配，它们使用不同的线缆和传输技术。

PROFIBUS-DP 网络采用高速的 RS485 标准版本，允许多达 12m baud 波特率。

在一个单一的网络段可以包含最大 32 PROFIBUS-DP 站（节点）。使用 RS485 中继站最多可达到 126 个站点。

PROFIBUS-DP 是一种多主、主从、令牌传递网络。更详细的信息，包括详细的指南，提供产品，可以从各种全球 PROFIBUS 用户组织获得。

3.2、通讯卡安装示意图及尺寸图：

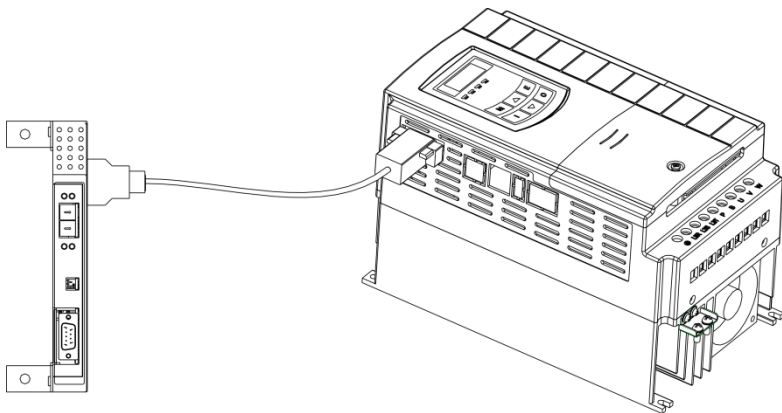


图 11-11 变频器 Profibus 总线卡安装示意图

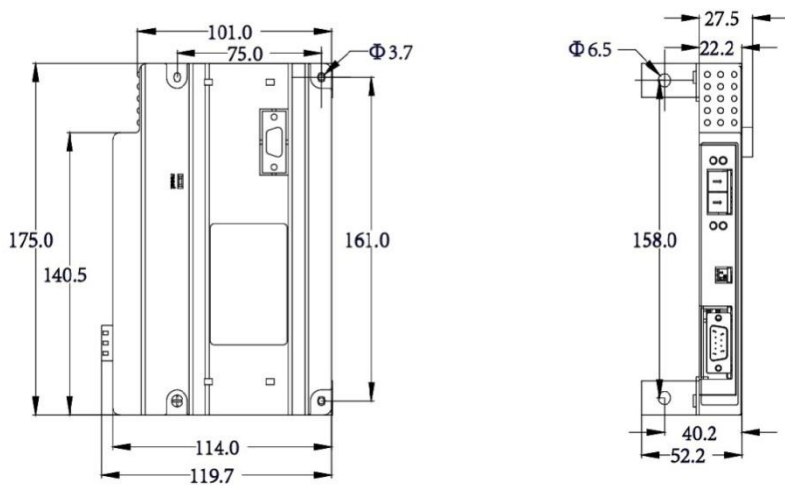


图 11-12 变频器 Profibus 总线卡外观尺寸图

3.3、PROFIBUS-DP 通讯口引脚定义：

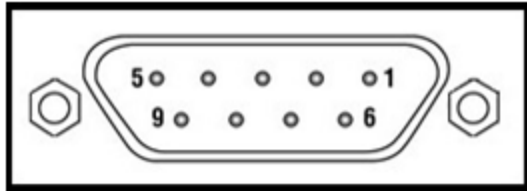


图 11-13 接口引脚图

管脚号	定义	功能描述
1	--	N/C
2	--	N/C
3	RX/TX-P	接收/发送数据 P(B-Line)
4	RTS	连接到中继站
5	GND	5V 电源地
6	+5V	5V 电源
7	--	N/C
8	RX/TX-N	接收/发送数据 N(A-Line)
9	--	N/C

3.4、硬件布局:

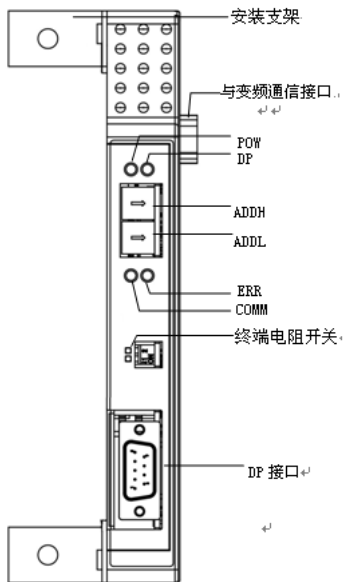


图 11-14 通讯卡外形及结构部件图

3.5、LED 显示:

LED 状态	POW	DP	COMM	ERR
常亮	系统上电	DP 进入数据交互状态	通讯卡与变频器通信建立	从站地址设置错误或者变频器进入故障状态
1Hz 闪烁	-	-	-	通讯卡访问变频器功能码参数地址不合法
2Hz 闪烁	-	-	通讯卡正在查找变频器	讯卡访问变频器功能码参数数据不合法
熄灭	系统掉电	DP 未进入数据交互状态	-	通讯卡访问变频器无错误

备注：1、单相 0.4~0.75kW 不支持 EtherCAT、Profibus 和 CANopen 总线。

2、具体操作见总线说明书或与 EURA 专业技术工程师沟通。

四、BACnet 通信说明

BACnet 通信地址及波特率如下所示：

功能码	功能定义	设定范围	出厂值
F928	BACnet 地址	0~127	1
F929	BACnet 波特率 (bps)	0: 9600 1: 19200 2: 38400 3: 76800	1
F933	BACnet 设备号	0~65535	1

升级记录:

说明书版本号	更改内容
2016052407A	132kW 和 160kW 缩壳
2016101200B	1、新增 D0 端子负逻辑功能 2、优化 PID 调节功能 3、增加上电端子运行指令功能 4、结构优化
2017020601B	1、修改上一版本反馈内容 2、专用功能升级优化
2017040502B	专用功能升级优化
2017061903B	1、升级优化转速追踪功能 2、支持 BACnet 通信
2017082104B	1、增加选配制动电阻 2、提升 VC 控制性能 3、修改瞬停预处理问题，增加功能码 F751 作为瞬停预处理开关 4、增加数字电位器控制盒介绍
2017112905B	1、增加功能码 F838 2、输入端子增加互斥表述 3、F607 增加限压限流表述
2018060506B	1、增加掉载保护 2、增加过励磁
2019021507B	增加压敏对地接插件说明
2019022808B	1、增加 4G 3.0kW 预充电功能 2、主从控制加速过程中可控 3、频率回避功能在加减速过程中有效 4、说明书中一些 bug
2019060309B	1、模拟量调速输入电阻更改为 50Ω 2、增加功能码 F438/F439 (模拟量输入类型)
2019082010B	1、增加电机过热检测 2、增加 CAN 通讯终端电阻
2019112211B	1、增加 VDC 控制功能 2、增加 F475/F476/F631~F637 3、说明书 BUG 修复

升级记录

2020011512B	增加功率；
2020081213B	扩展频率源选择，扩展欠载功能
2020091114B	1、修改频率上限； 2、调整 FC2100 系列功率。
2020102615C	1、优化接地保护功能 2、说明书BUG修复

敬告用户：

感谢您选用我公司产品，为保证您得到我公司最佳售后服务，请认真阅读下述条款，并做好相关事宜。

1、产品保修范围

按使用要求正常使用情况下，所产生的故障。

2、产品保修期限

本公司产品的保修期为自出厂之日起，十二个月以内。保修期后实行长期技术服务。

3、非保修范围

任何违反使用要求的人为意外、自然灾害等原因导致的损坏，以及未经许可而擅自对变频器拆卸、改装及修理的行为，视为自动放弃保修服务。

4、从中间商处购入产品

凡从经销代理商处购买产品的用户，在产品发生故障时，请与经销商、代理商联系。

5、免责条款：因下列原因造成的产品故障不在厂家 12 个月免费保修服务范围之内：

- (1)、厂家不依照《产品说明书》中所列程序进行正确的操作；
- (2)、用户未经与厂家沟通自行修理产品或擅自改造产品；
- (3)、因用户环境不良导致产品器件异常老化或引发故障；
- (4)、因用户超过产品的标准范围使用产品；
- (5)、由于地震、火灾、风水灾害、雷击、异常电压或其他自然灾害等不可抗力的原因造成的产品损坏；
- (6)、因购买后由于人为摔落及运输导致硬件损坏。

6、责任：无论从合同、保修期、疏忽、民事侵权行为、严格的责任、或其他任何角度讲，EURA 和他的供货商及分销商都不承担以下由于使用设备所造成的特殊的、间接的、继发的损失责任。其中包括但不仅仅局限于利润和收入的损失，使用供货设备和相关设备的损失，资金的花费，代用设备的花费，工具费和服务费，停机时间的花费，延误，及购买者的客户或任何第三方的损失。另外，除非用户能够提供有力的证据，否则公司及它的供货商将不对某些指控如：因使用不合格原材料、错误设计、或不规范生产所引发的问题负责。

解释权归欧瑞传动电气股份有限公司

如果您对 EURA 的变频器还有疑问，请与 EURA 公司或其办事处联系。技术数据、信息、规范均为出版时的最新资料，EURA 公司保留不事先通知而更改的权利，并对由此造成的损失不承担任何责任。解释权归 EURA 公司。